

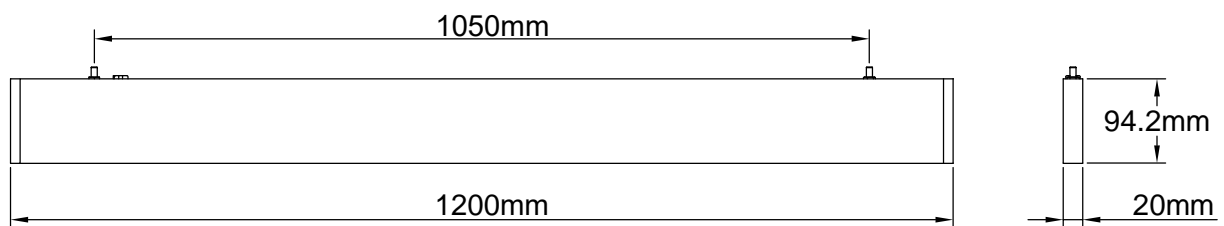
## INSTALLATION



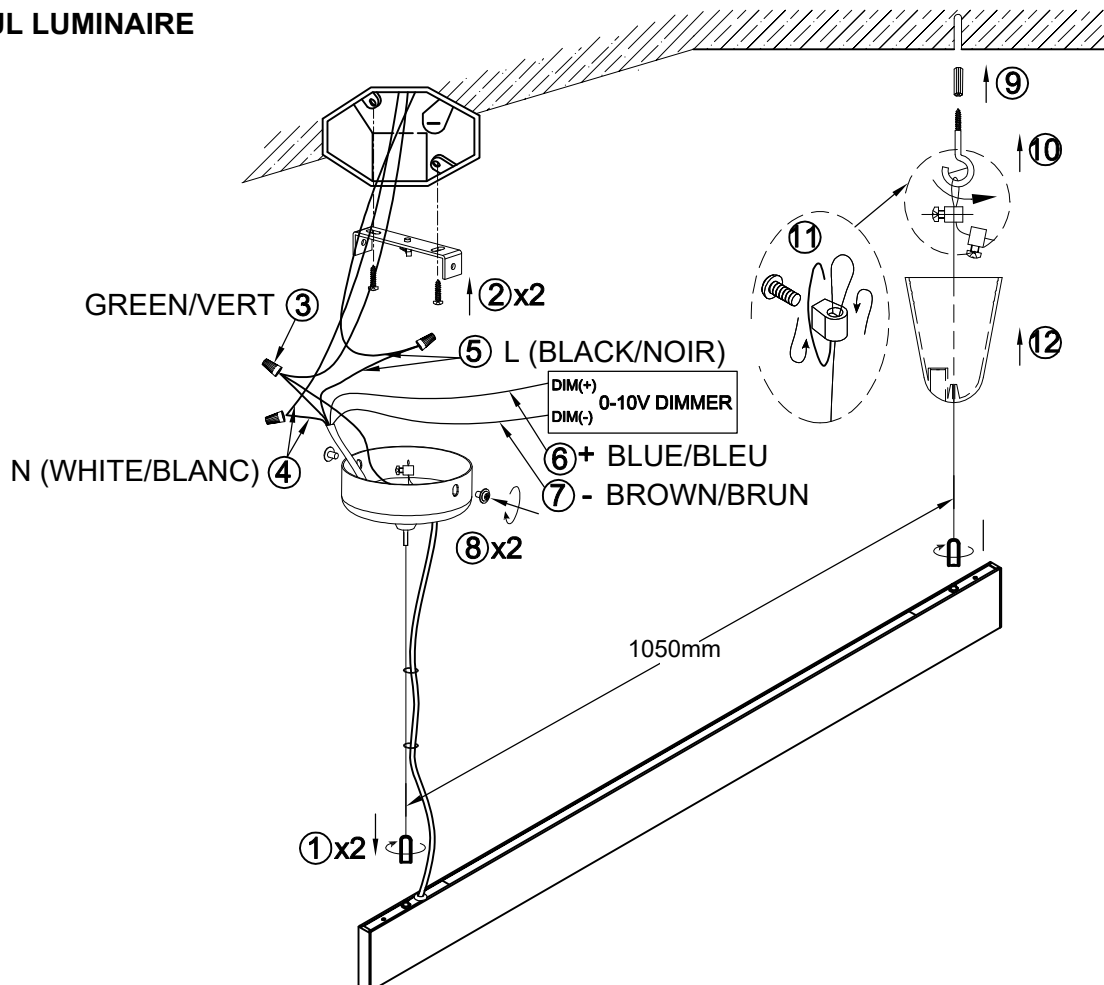
1. Electrical connections must be made by a certified electrician.
2. If the power cord is damaged, do NOT install the fixture - it must be replaced by the manufacturer.



1. Les raccordements électriques doivent être effectués par un électricien qualifié.
2. Si le cordon d'alimentation est endommagé, n'installez pas le luminaire - il doit être remplacé par le fabricant.



### SINGLE FIXTURE/ SEUL LUMINAIRE



**B INTERCONNECTED FIXTURES/LUMINAIRES INTERCONNECTÉS**

