

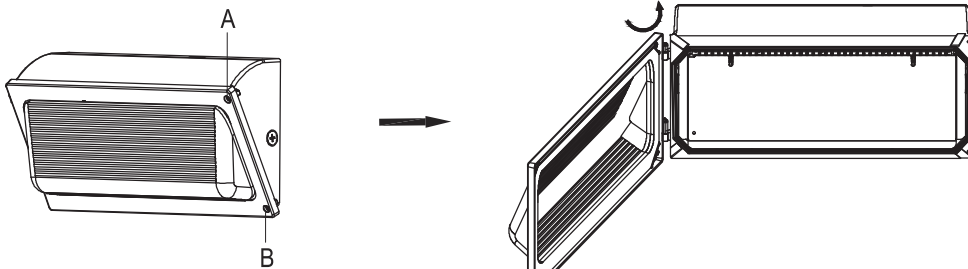


WARNING

PLEASE READ ALL INSTRUCTIONS BEFORE ATTEMPTING INSTALLATION

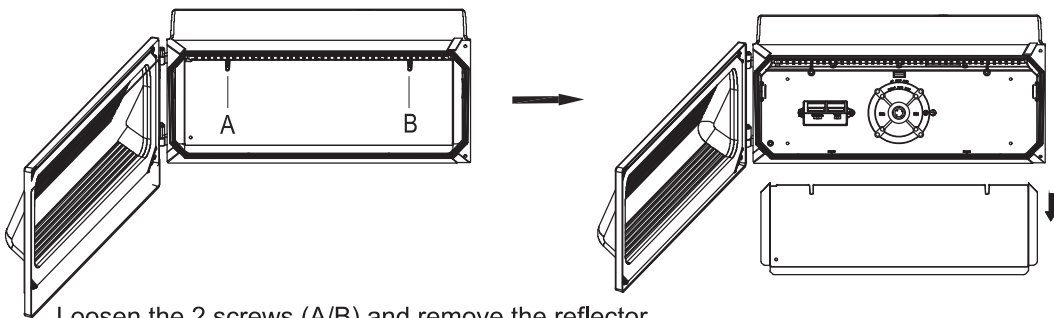
- To prevent personal injury or product damage only licensed electricians should install.
- To avoid electric shock or component damage disconnect power before attempting installation or servicing.
- To prevent product malfunction and/or electrical shock this product must be properly grounded.
- This luminaire is designed to operate in ambient temperatures ranging from -40°C to 45°C.
- Input voltage range: 120-347V. If the input voltage exceeds this range, it may cause light failure. Please make sure to operate under correct the input voltage.
- Suitable for wet locations IP65
- Please keep the light fixture away from any corrosive substance. Please clean it with damps or dry cloth.

1



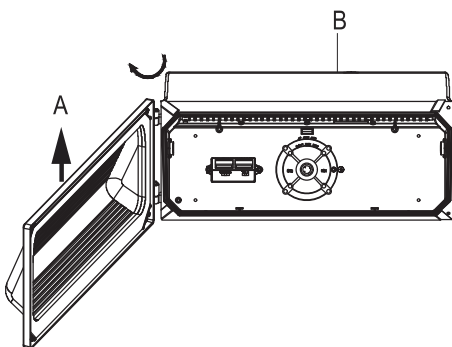
Loosen the 2x M5 screws (A/B) and open the fixture.

2



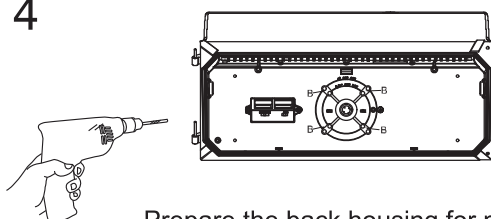
Loosen the 2 screws (A/B) and remove the reflector.

3

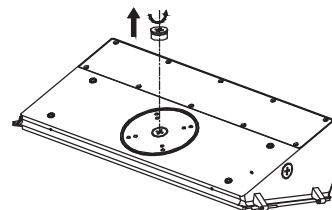


Separate part A and B and set part A aside.

4

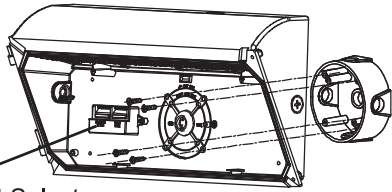


Prepare the back housing for mounting by drilling or knocking out the appropriate hole.



Unscrew the 1/2 screw if needed.

5

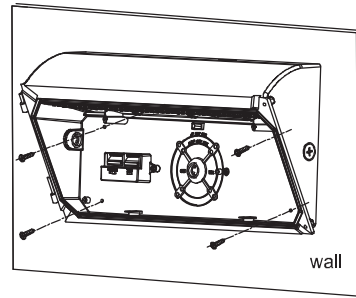


CCT & Watt Select

- 5.1 Fix the back housing to the junction box
- 5.2 Connect wires as per the wiring diagram
- 5.3 Select desired color temperature and wattage

A

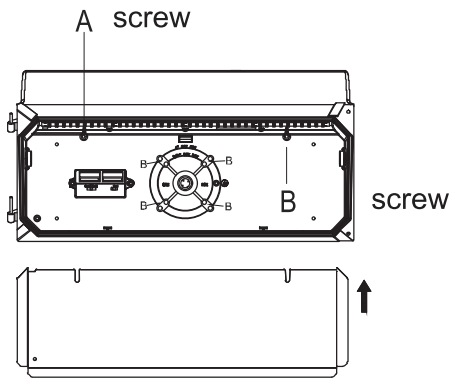
B



wall

- 5.1 Fix the back housing on the wall
- 5.2 Connect wires as per the wiring diagram
- 5.3 Select desired color temperature and wattage

6



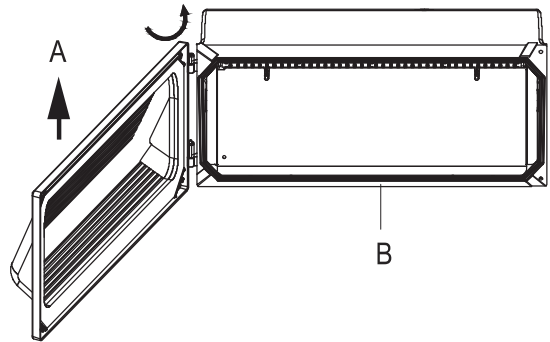
A screw

screw



Put back the reflector and tighten the 2 screws

7

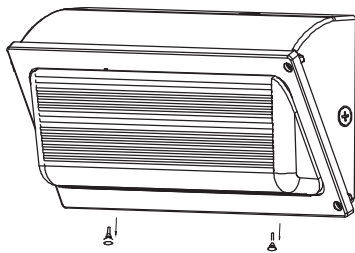


A

B

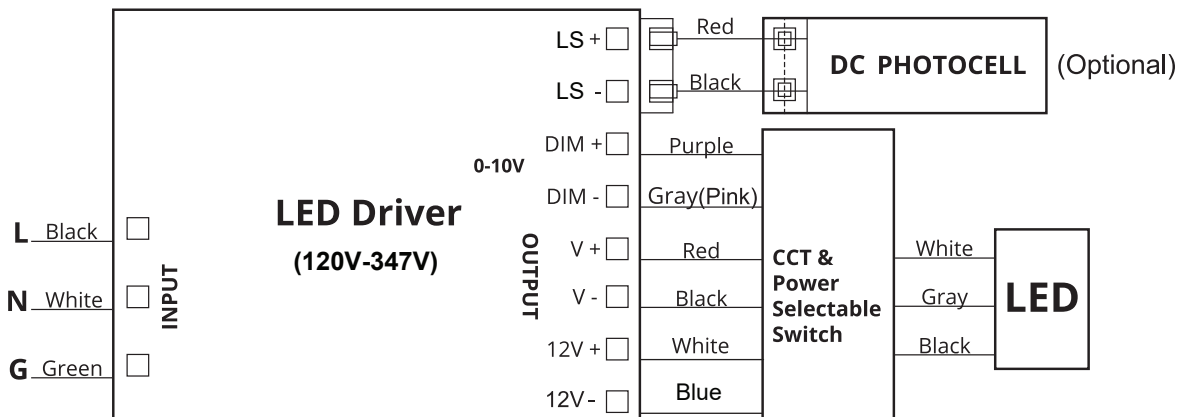
Put part A back onto the hinge of part B.
Check the hinge for secure.

8



Remove the waterproof plugs.

Connect to the main electricity and check if the unit works properly.



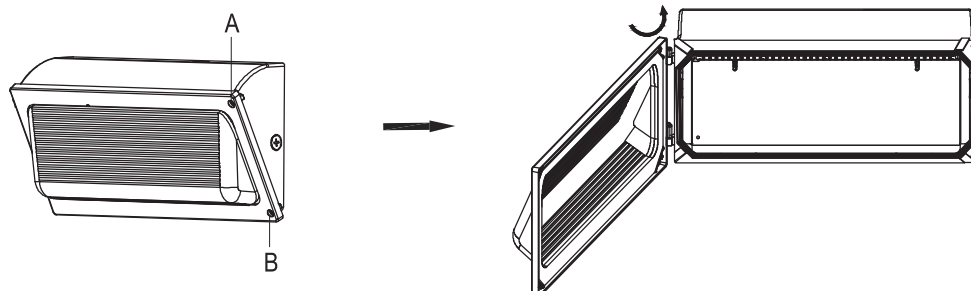


ATTENTION

VEUILLEZ LIRE AVANT L'INSTALLATION

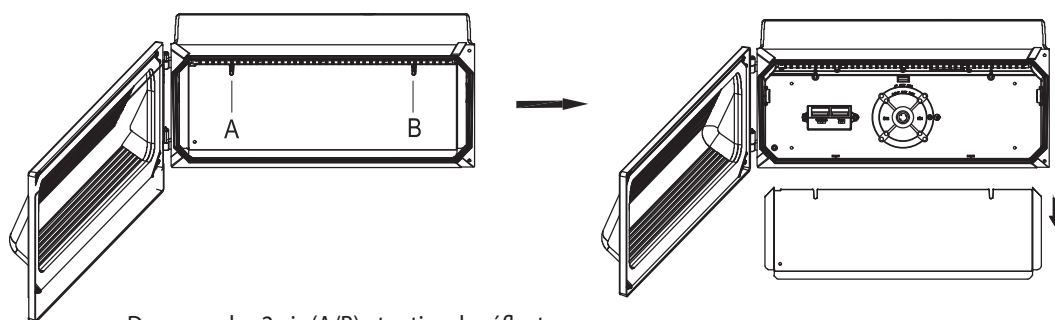
- Seul un électricien agréé peut installer cette luminaire.
- Coupez l'alimentation électrique avant tout entretien.
- To prevent product malfunction and/or electrical shock this product must be properly grounded.
- Ce luminaire est conçu pour fonctionner dans les températures de -40°C à 45°C.
- Plage de tension d'entrée : 120-347V. Si la tension d'entrée dépasse cette plage, cela peut entraîner une défaillance de l'éclairage. Veuillez vous assurer de fonctionner sous une tension d'entrée correcte.
- Convient aux endroits mouillés IP65
- Veuillez garder le produit à l'écart de toute substance corrosive. Nettoyez-le avec des chiffons ou un tissu sec.

1



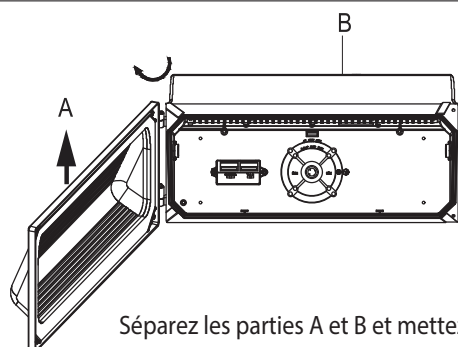
Desserrez les vis 2xM5 (A/B) et ouvrez le luminaire.

2



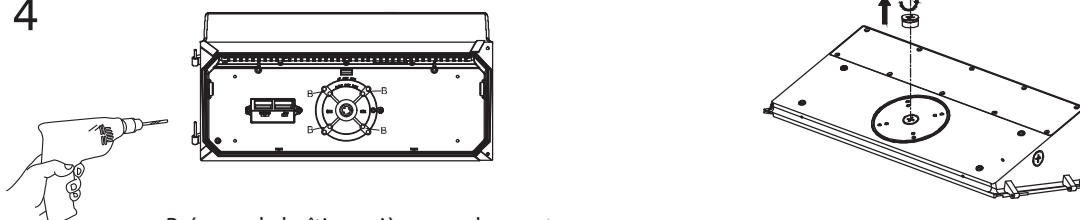
Desserrez les 2 vis (A/B) et retirez le réflecteur.

3



Séparez les parties A et B et mettez la partie A de côté.

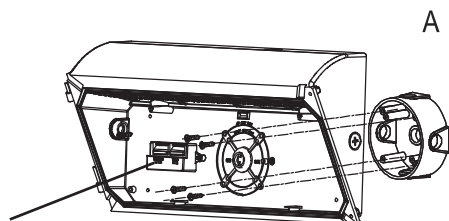
4



Préparez le boîtier arrière pour le montage en perçant ou en frappant le trou approprié.

Dévissez la 1/2 vis si nécessaire.

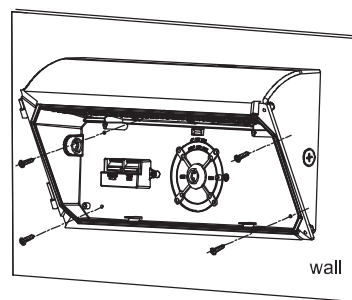
5



Sélection du CCT et du Watt

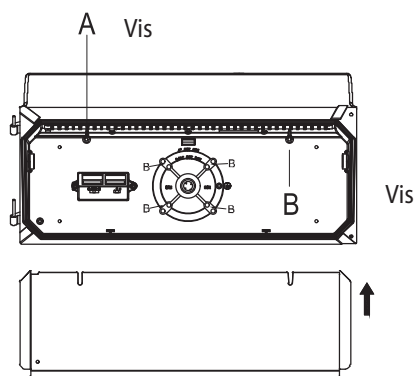
- 5.1 Fixez le boîtier arrière à la boîte de jonction
- 5.2 Connectez les fils selon le diagramme de câblage
- 5.3 Sélectionnez la température de couleur et la puissance souhaitées

B



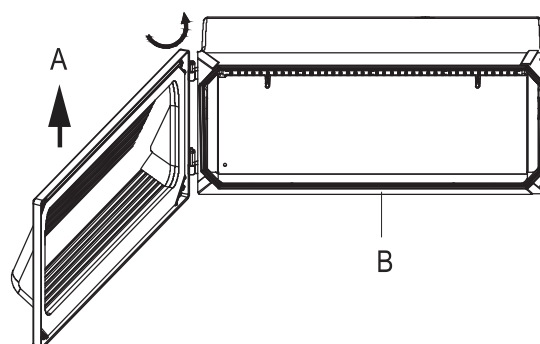
- 5.1 Fixez le boîtier arrière sur le mur.
- 5.2 Connectez les fils selon le diagramme de câblage
- 5.3 Sélectionnez la température de couleur et la puissance souhaitées

6



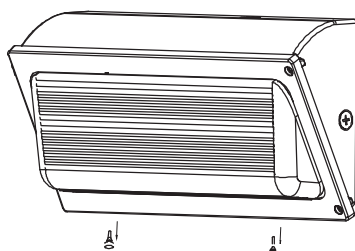
Remettez le réflecteur en place et serrez les 2 vis.

7



Remettez la partie A sur la charnière de la partie B. Vérifiez que la charnière est bien fixée.

8



Retirez les bouchons étanches.

Connectez à l'électricité principale et vérifiez si l'unité fonctionne correctement.

