



PAGE 1: INSTALLATION - HB-xxxW-xxK-R-V3 - HIG12R0xxxW-85-H-xxK



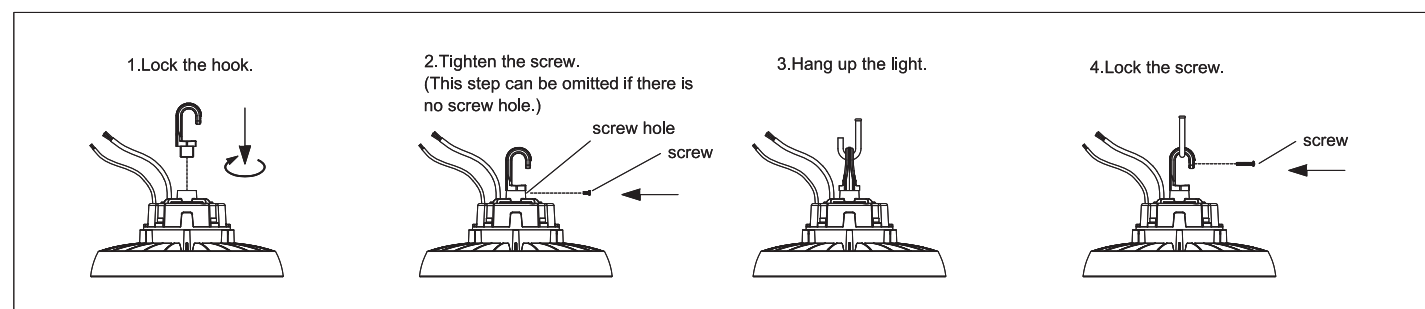
WARNING

PLEASE READ ALL INSTRUCTIONS BEFORE ATTEMPTING INSTALLATION

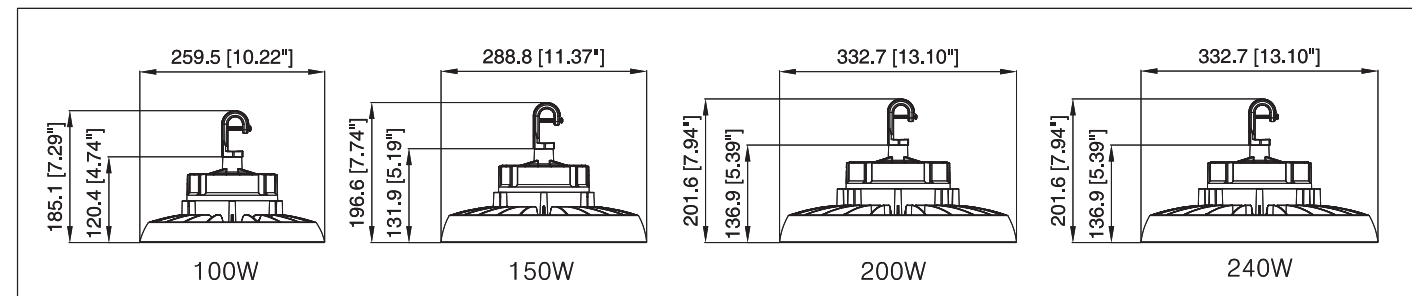
- To prevent personal injury or product damage only licensed electricians should install.
- To avoid electric shock or component damage disconnect power before attempting installation or servicing.
- This product is not waterproof - install indoors only.
- To prevent product malfunction and/or electrical shock this product must be properly grounded.
- This luminaire is designed to operate in ambient temperatures ranging from -40°C to 45°C. Using this high bay in temperatures outside of this range will reduce the high bay lifespan.
- Input voltage range: 100-277VAC, 50/60Hz. If the input voltage exceeds this range, it may cause light failure. Please make sure to operate under correct the input voltage.
- Make sure to turn off the power before starting the installation process.
- Suitable for wet locations IP65
- Please keep the high bay away from any corrosive substance. Please clean it with damps or dry cloth.

Model Number	HIG12R0100W-85-H-40K HIG12R0100W-85-H-50K	HIG12R0150W-85-H-40K HIG12R0150W-85-H-50K	HIG12R0200W-85-H-50K	HIG12R0240W-85-H-50K
Power	100W	150W	200W	240W
Input Current	1.1A	1.65A	2.2A	2.64A
Input Voltage	AC 100-277V			
Frequency	50/60Hz			

Installation Instruction



Product Dimension

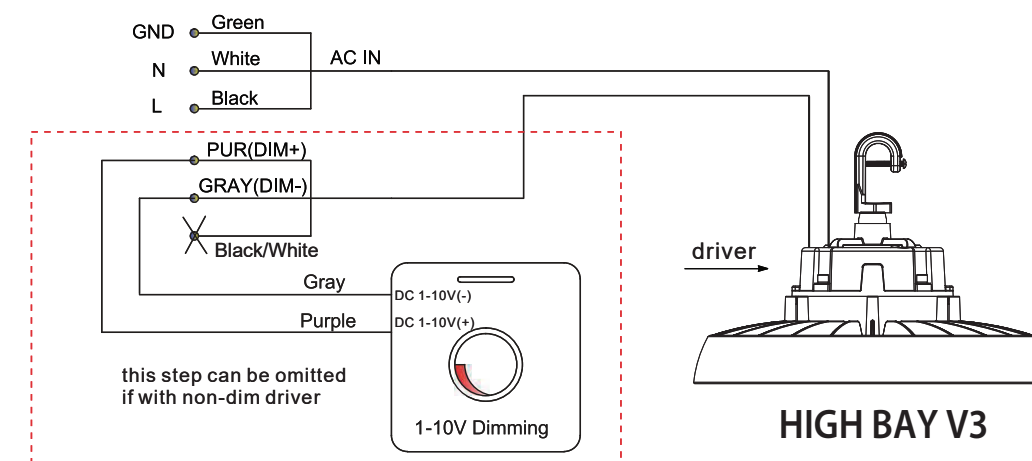


PAGE 2: INSTALLATION - HB-xxxW-xxK-R-V3 - HIG12R0xxxW-85-H-xxK

Wiring Connection

Turn off the power, connect AC wire. black wire to L, white wire to N, and green wire to E. Dimmer connection (with dimmable driver.)

1. Compatible with 1-10V dimming.
2. Connect wires as below, purple wire is D+, gray wire is D-, cap pink wire.





## PAGE 1: INSTALLATION - HB-xxxW-xxK-R-V3 - HIG12R0xxxW-85-H-xxK

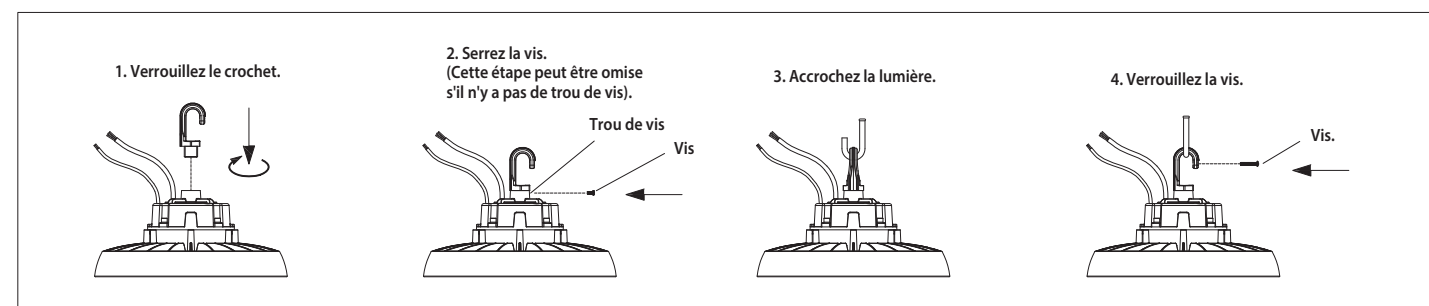


### VEUILLEZ LIRE AVANT L'INSTALLATION

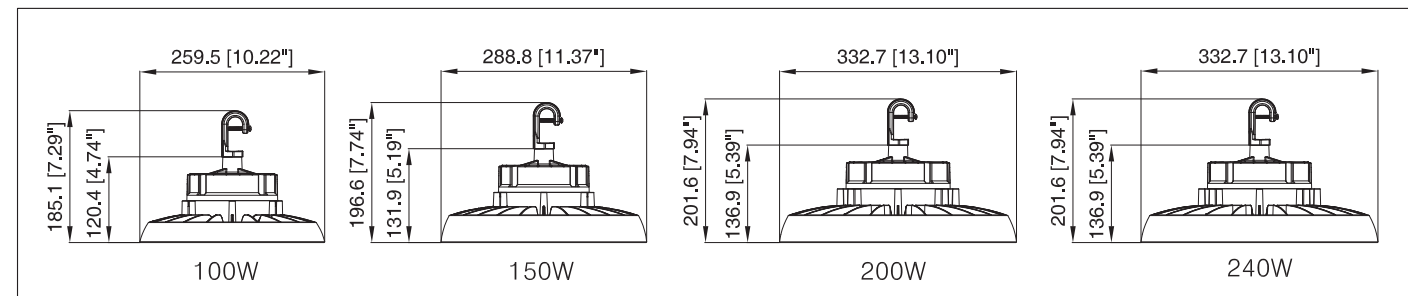
- Seul un électricien agréé peut installer cette luminaire.
- Coupez l'alimentation électrique avant tout entretien.
- Ce produit n'est pas étanche - installez à l'intérieur seulement.
- To prevent product malfunction and/or electrical shock this product must be properly grounded.
- Ce luminaire est conçu pour fonctionner dans les températures de -40°C à 45°C. L'utilisation de cette éclairage en hauteur dans des températures en dehors de cette plage réduira la durée de vie de ce produit.
- Plage de tension d'entrée : 100-277VAC, 50/60Hz. Si la tension d'entrée dépasse cette plage, cela peut entraîner une défaillance de l'éclairage. Veuillez vous assurer de fonctionner sous une tension d'entrée correcte.
- Convient aux endroits mouillés IP65
- Veuillez garder le produit à l'écart de toute substance corrosive. Nettoyez-le avec des chiffons ou un tissu sec.

No de référence	HIG12R0100W-85-H-40K HIG12R0100W-85-H-50K	HIG12R0150W-85-H-40K HIG12R0150W-85-H-50K	HIG12R0200W-85-H-50K	HIG12R0240W-85-H-50K
<b>Puissance</b>	100W	150W	200W	240W
<b>Courant d'entrée</b>	1.1A	1.65A	2.2A	2.64A
<b>Tension d'entrée</b>	AC 100-277V			
<b>Fréquence</b>	50/60Hz			

## Instructions d'installation



## Dimension du produit



## PAGE 2: INSTALLATION - HB-xxxW-xxK-R-V3 - HIG12R0xxxW-85-H-xxK

### Connexion de câblage

Coupez l'alimentation, connectez le fil CA, le fil noir à L, le fil blanc à N et le fil vert à E. Connexion du gradateur (avec un driver à gradation.)

1. Compatible avec la gradation 1-10V
2. Connectez les fils comme ci-dessous, le fil violet est D+, le fil gris est D-, le fil rose est le bouchon.

