



5-Pendant light fixture - Milton 5™

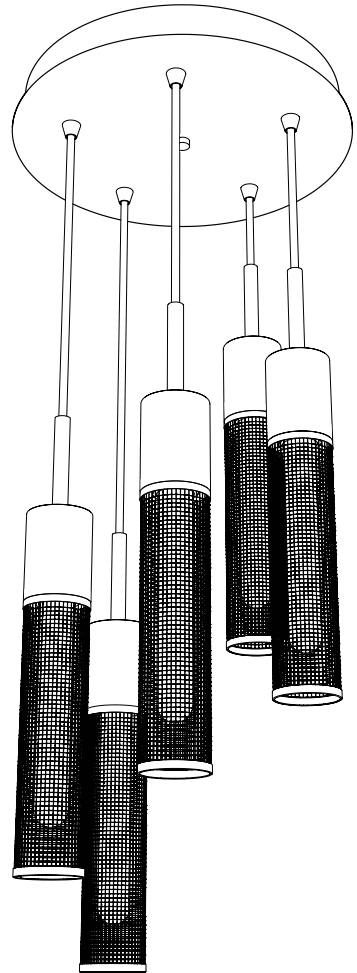
INSTRUCTION MANUAL
IMPORTANT, KEEP FOR
FUTURE REFERENCE:
PLEASE READ CAREFULLY.

Luminaire à 5 lumières - Milton 5^{MC}

**MANUEL
D'INSTRUCTIONS**
IMPORTANT, CONSERVER
POUR CONSULTATION
ULTÉRIEURE :
LIRE ATTENTIVEMENT.

5 luces pendiente - Milton 5^{MR}

**MANUAL DE
INSTRUCCIONES**
IMPORTANTE, LEER PARA
FUTURA REFERENCIA :
POR FAVOR, LEER
DETENIDAMENTE.



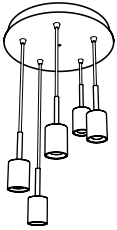

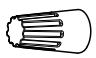

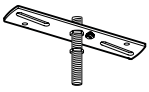


Made in China
Residential use only
Interior Use Only

Fabriqué en Chine
Usage résidentiel seulement
Usage intérieur seulement

Hecho en China
Uso residencial solamente
Uso interior solamente

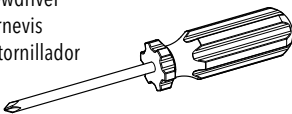
Rev. 11-30-2017

EN**FR****ES****INCLUDED****INCLUS****INCLUIDO**

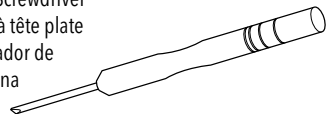
Item Pièce Pieza	Description Description Descripción	Quantity Quantité Cantidad
	Canopy assembled Base assemblée Dosel montado	x 1
	Mesh diffuser Diffuseur grillagé Difusor de malla	x 5
	Wire connector Capuchon de connexion Conector de cable	x 3
	Machine screw Vis mécanique El tornillo de la máquina	x 2
	Mounting bracket Support de montage Soporte de montaje	x 1
	Decorative nut Écrou décoratif Tuerca decorativa	x 1
	Bulb E26 - 225 - Max. 60W Ampoule E26 - 225 - Max. 60W Bombilla E26 - 225 - Máx. 60W	x 5

WHAT YOU WILL NEED...**VOUS AUREZ BESOIN DE...****LO QUE NECESITARÁ...**

Screwdriver
Tournevis
Destornillador



Flat head Screwdriver
Tournevis à tête plate
Destornillador de
cabeza plana



EN**IMPORTANT**

The installer and/or user must read, understand and follow these instructions before installing the product. This product must be properly installed before it is used. If instructions are not followed, the manufacturer will not be held responsible for any problems or product malfunction. Failure to follow installation and/or operating instructions voids the warranty.

We recommend that this product be installed by a certified electrician. In some states or provinces, it is a legal requirement for this type of product to be installed by a certified electrician, according to the electrical and building codes effective in the region where the unit is used.

FR**IMPORTANT**

Avant l'installation de ce produit, l'utilisateur et/ou l'installateur doit avoir lu et compris ces instructions. Cet appareil doit être installé convenablement avant usage. Si ces instructions ne sont pas respectées, le fabricant ne pourra être tenu responsable d'aucun problème ou de dysfonctionnement du produit. Le non-respect des instructions d'installation et/ou d'utilisation annulera la garantie en vigueur.

Nous recommandons que ce produit soit installé par un électricien certifié. Dans certains états ou provinces, il est légalement requis que ce type de produit soit installé par un électricien certifié conformément aux codes de l'électricité et du bâtiment en vigueur.

ES**IMPORTANTE**

El instalador o usuario deben leer detenidamente las instrucciones antes de instalar el producto y seguirlas fielmente. El producto debe estar correctamente instalado antes de su instalación. Si no siguen las instrucciones, el fabricante no se hará responsable de problemas o de un funcionamiento incorrecto del producto. Si no sigue las instrucciones de instalación o de uso, se anulará la garantía.

Le recomendamos que el producto sea instalado por un electricista certificado. En algunos estados o provincias, se requiere por ley que este tipo de producto sea conectado por un electricista certificado siguiendo los códigos eléctricos y arquitectónicos de la región.

WARNING:

**Risk of electrical shock.
Turn off breaker at the panel.**

**AVERTISSEMENT :**

**Risque de choc électrique.
Éteindre le disjoncteur sur
le panneau électrique.**

**ADVERTENCIA:**

**Riesgo de descarga eléctrica.
Desconectar la corriente
eléctrica del panel (disyuntor).**



Switch off the main electrical supply from the fuse box/circuit breaker before installing the unit or doing any maintenance.

Do not use outdoor.

Il est important de couper l'alimentation électrique du disjoncteur avant de procéder à l'installation ou à l'entretien.

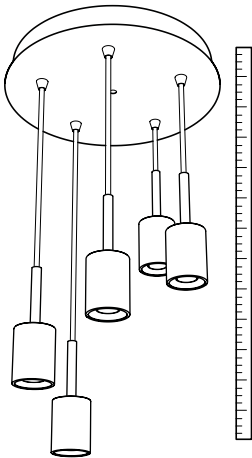
Ne pas utiliser à l'extérieur.

Desconecte la instalación eléctrica en la caja de circuitos/disyuntor antes de instalar esta unidad o realizar tareas de mantenimiento en ella.

No usar en exteriores.

EN**HEIGHT ADJUSTMENT**

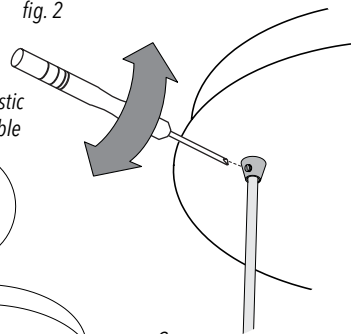
1. With the power off, measure the distance from the ceiling to the bottom of where you would like your light fixture to hang (*fig. 1*).
2. To adjust the wire, loosen the set screw at the base of the canopy. Adjust the wire to length desired by moving it up or down (*fig. 2*).
3. Once the wire is at the desired length, turn the fixture over and slide the plastic wire retainer up to the wire nut, to prevent the pendant from slipping down when in use (*fig. 3*). Finally, re-tighten the set screw at the base.

fig. 1**FR****AJUSTEMENT DE HAUTEUR**

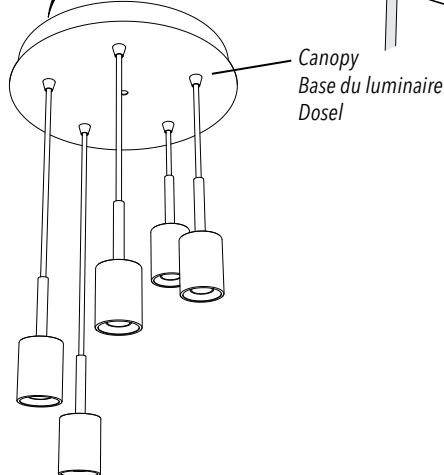
1. Couper le courant électrique. Mesurer la distance entre le plafond et le boîtier, selon la hauteur désirée (*fig. 1*).
2. Pour ajuster la longueur du fil, dévisser légèrement la vis de réglage de la base du luminaire. Bouger celui-ci vers l'intérieur ou l'extérieur de la base du luminaire (*fig. 2*).
3. Lorsque le fil est à la hauteur désirée, retourner la base du luminaire. Glisser la bague de retenue en plastique jusqu'à l'écrou afin d'empêcher le pendant de descendre (*fig. 3*). Resserrer la vis de réglage à la base pour fixer le fil.

SP**AJUSTE DE ALTURA**

1. Apagar la corriente eléctrica. Medir la distancia entre el techo y la parte baja, según la altura deseada (*fig. 1*).
2. Si desea acortar el cable, introdúzcalo con cuidado hacia el interior de la base de la lámpara. Si desea alargarlo, presione el aro metálico tirando a la vez del cable con cuidado (*fig. 2*).
3. Una vez el cable tengan la longitud adecuada, voltee la lámpara y deslice el retenedor plástico de cable hasta la tuerca para mantener el colgante en su sitio (*fig. 3*). Vuelva a apretar el tornillo de fijación en la base para asegurar el cable.

fig. 2

Plastic wire retainer
Bague de retenue en plastic
Retenedor plástico de cable

fig. 3

EN**FR****ES**

WARNING:
Risk of electrical shock.
Turn off breaker at the panel.



AVERTISSEMENT :
Risque de choc électrique.
Éteindre le disjoncteur sur
le panneau électrique.



ADVERTENCIA:
Riesgo de descarga eléctrica.
Desconectar la corriente
eléctrica del panel (disyuntor).



STEP-BY-STEP INSTALLATION

1. Install the mounting bracket on the junction box using the junction box screws (fig. 4).

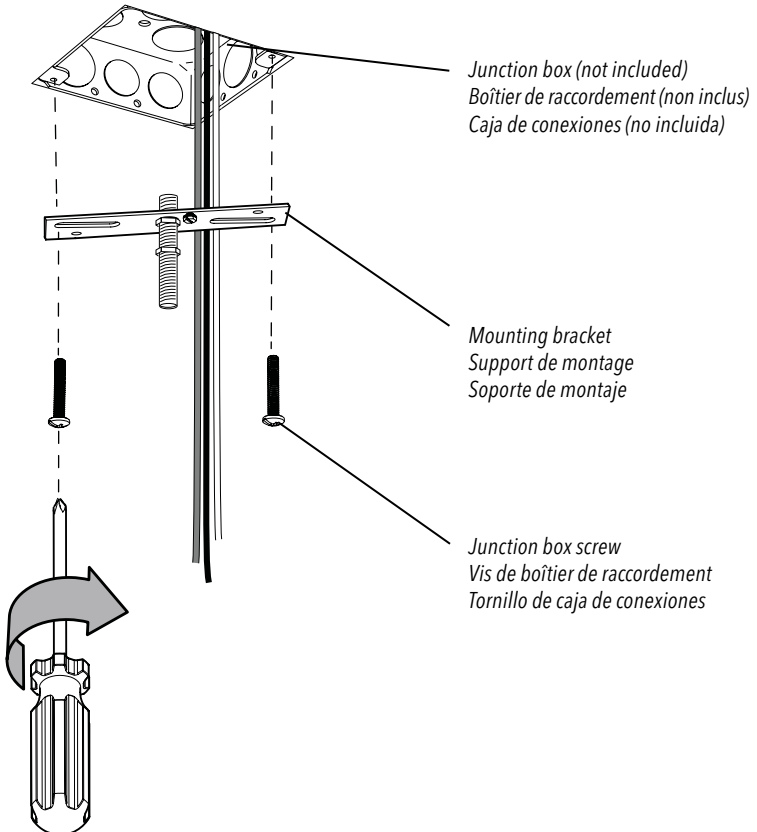
INSTALLATION ÉTAPE PAR ÉTAPE

1. Assembler le support de montage sur le boîtier de raccordement avec les vis de boîtier de raccordement (fig. 4).

INSTALACIÓN ETAPA POR ETAPA

1. Ensamblar el soporte de montaje en la caja de conexiones y fijarlo con los tornillos de caja de conexiones (fig. 4).

fig. 4



EN

2. Connect the white wire (N) from the light fixture to the white supply wire (N) from the junction box using a wire connector. Connect the black wire (L) from the light fixture to the black supply wire (L) from the junction box using a wire connector. Connect the ground wire (G) to the two ground wires (G) on the fixture (fig. 4).

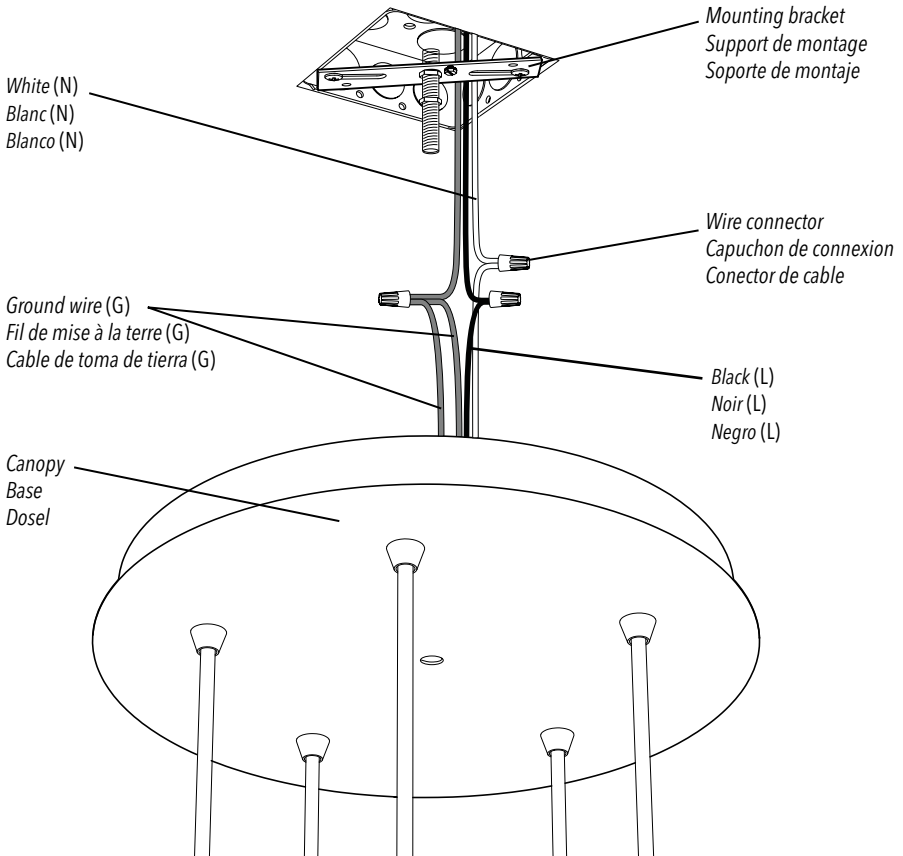
FR

2. Connecter le fil blanc (N) du luminaire au fil blanc (N) du boîtier de raccordement à l'aide d'un capuchon de connexion. Connecter le fil noir (L) du luminaire au fil noir (L) du boîtier de raccordement à l'aide d'un capuchon de connexion. Connecter le fil de mise à la terre (G) aux fils de mise à la terre (G) du luminaire (fig. 4).

ES

2. Conectar el cable blanco (N) de la lámpara con el cable blanco (N) de la caja de conexiones usando el conector de cables. Conectar el cable negro (L) de la lámpara con el cable negro (L) de la caja de conexiones usando el conector de cables. Conectar el cable de toma de tierra (G) con los dos cables de toma de tierra (G) de la lámpara (fig. 4).

fig. 4



EN

3. Put the wires into the canopy.
4. Mount the canopy onto the mounting bracket and secure it with the decorative nut (fig. 5).

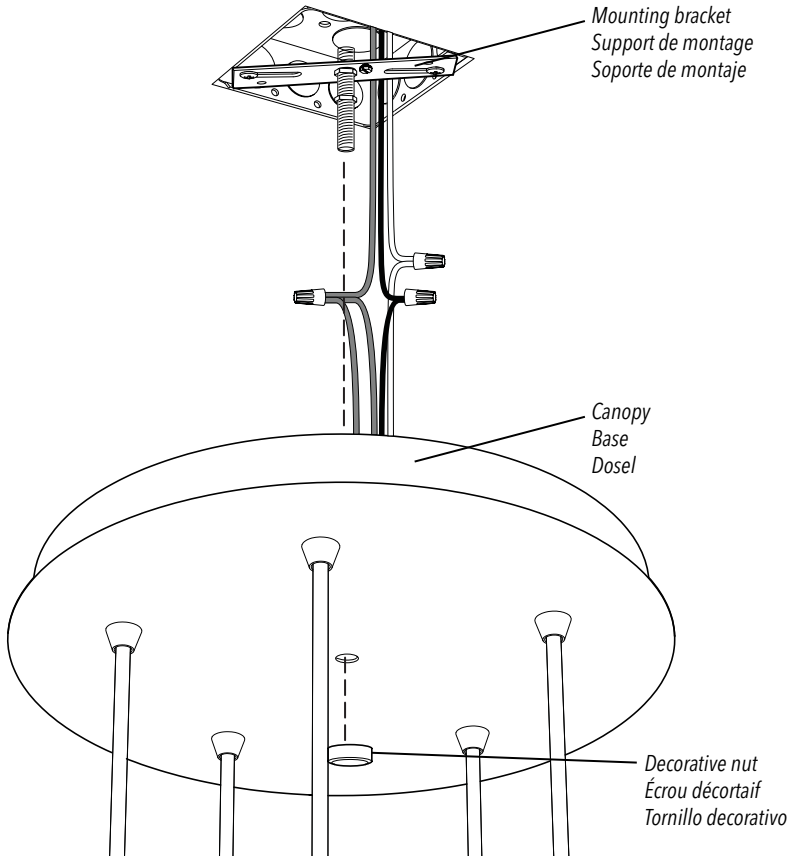
FR

3. Mettre les fils dans la base du luminaire.
4. Assembler la base du luminaire sur le support de montage et la fixer avec l'écrou décoratif (fig. 5).

SP

3. Colocar los cables dentro del dosel.
4. Ensamblar el dosel en el soporte de montaje y fijarlo con el tornillo decorativo (fig. 5).

fig. 5



EN

5. Place the light bulb into place.
Use 5 E26 bulbs - Max. 60W
(fig. 6).

6. Insert the mesh diffuser and
screw it into the housing (fig. 7).

FR

5. Mettre l'ampoule à l'intérieur.
Utiliser 5 ampoules E26 -
Max. 60W (fig. 6).

6. Insérer le diffuseur grillagé et le
visser dans le boîtier (fig. 7).

SP

5. Lugar la bombilla.
Uso 5 bombillas E26 -
Máx. 60W (fig. 6).

6. Inserte el difusor de malla y
atorníllelo en la carcasa (fig. 7).

fig. 6

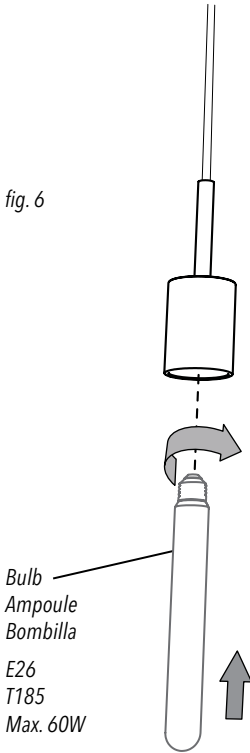
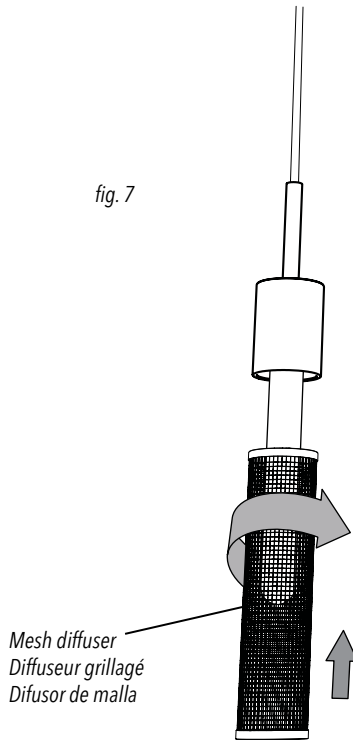


fig. 7


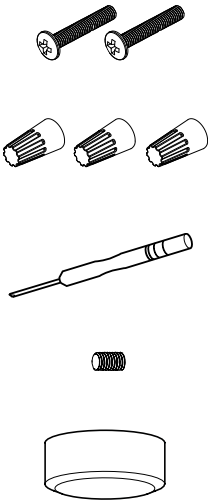


7. Restore electrical power.

7. Réalimenter le courant
électrique.

7. Reconecte la corriente eléctrica.

EN**REPLACEMENT PARTS****FR****PIÈCES DE RECHANGE****ES****PIEZAS DE REPUESTO**

Item Pièce Pieza	Description Description Descripción	Artika # Número Artika Artika #
	<p>Mesh diffuser Diffuseur grillagé Difusor de malla</p>	<p>MTN/P1</p>
	<p>Hardware kits containing: 2 x junction box screw 3 x wire connector 1 x small screwdriver 1 x set screw 1 x large decorative nut</p> <p>Trousse de quincaillerie : 2 x vis de boîtier de raccordement 3 x capuchon de connexion 1 x petit tournevis 1 x vis de réglage 1 x grand écrou décoratif</p> <p>Kit de instalación : 2 x tornillo de caja de conexiones 3 x conector de cable 1 x pequeño destornillador 1 x tornillo de fijación 1 x gran tuerca decorativa</p>	<p>MTN/KIT</p>

EN

TO ORDER REPLACEMENT PARTS, PLEASE CONTACT CUSTOMER SERVICE.

(Service available only in the USA and Canada)

FR

POUR COMMANDER DES PIÈCES DE RECHANGE, CONTACTEZ LE SERVICE À LA CLIENTÈLE.

(Service offert seulement aux États-Unis et au Canada)

ES

PÓNGASE EN CONTACTO CON NUESTRO SERVICIO DE ATENCIÓN AL CLIENTE.

(Servicio ofrece únicamente en los E.U.A. y en Canadá)

WARRANTY

Artika For Living Inc. is proud to offer you a one (1) year limited warranty on manufacturing defects from the date of purchase for residential use only. The warranty is extended to the original owner in USA and Canada and is non-transferable. It does not apply to retailers, commercial applications or establishments. The original sales receipt is required for all warranty claims. The remedy under this limited warranty shall be product or part replacement at Artika's discretion as provided herein and cannot exceed the original purchase price.

This warranty is valid only on products installed in accordance with the building code and laws effective in the region where the unit is used as well as in accordance with the provided instruction manual. It does not cover products installed incorrectly or subjected to abnormal use. Product(s) or component part(s) may be required to be returned for inspection and verification.

Normal wear and tear, misuse, negligence, vandalism, improper maintenance (surface damage due to chemical interaction or cleaning agents including, but not limited to, scouring pads, use of cleaners containing abrasives, alcohol or other organic solvents) improper handling, accident, abuse, fire, flood, theft, acts of God, neglect, or alteration of the product will not be covered under this limited warranty. It excludes any accessories that accompany the product including but not limited to bulbs or batteries.

The warranty does not cover handling, labor, transportation, or any other cost associated with the installation or replacement of the product. This limited warranty is valid in the country of purchase and by Artika authorized retailers only.

Artika for Living Inc. will not be held responsible for any direct or consequential damages or injuries related to the use of this product arising from improper use or installation of this product.

Please visit www.artika.com to discover more about **Artika for Living Inc.**

GARANTIE

Artika For Living Inc. est fière de vous offrir une garantie limitée d'un (1) ans contre tout défaut de fabrication, à compter de la date d'achat, pour un usage domestique uniquement. Cette garantie n'est valide que pour le propriétaire d'origine aux États-Unis et au Canada et est incessible. Elle ne s'applique pas aux détaillants, ni aux applications ou établissements commerciaux. Le reçu de vente original est exigé pour toute demande de garantie. Le recours prévu par cette garantie limitée est le remplacement du produit ou d'une pièce du produit, à la discrétion d'Artika conformément au présent document, et ne peut pas excéder le prix d'achat original.

Cette garantie couvre uniquement les produits installés conformément au code du bâtiment et aux lois en vigueur dans la région où le produit est utilisé, et les produits utilisés conformément au mode d'emploi fourni. Elle ne couvre pas les produits mal installés ou soumis à un usage anormal. Le ou les produits ou pièces peuvent vous être demandés aux fins d'inspection et de vérification.

L'usure normale, une mauvaise utilisation, la négligence, le vandalisme, un mauvais entretien (surface endommagée à cause d'une interaction chimique ou de produits nettoyants, incluant sans s'y limiter les éponges métalliques, l'utilisation de produits nettoyants contenant des agents abrasifs, de l'alcool ou d'autres solvants organiques), une manipulation inadéquate, un accident, un abus, un incendie, une inondation, un vol, une catastrophe naturelle ou la modification du produit ne sont pas des motifs couverts par cette garantie limitée. Elle exclut tout accessoire fourni avec le produit, incluant sans s'y limiter les ampoules et les piles.

Cette garantie ne couvre pas la manutention, la main-d'œuvre, le transport, ou tout autre coût lié à l'installation ou au remplacement du produit. Cette garantie limitée est valide uniquement dans le pays où l'achat a été effectué auprès de détaillants autorisés Artika.

Artika for Living Inc. ne pourra être tenue responsable en cas de blessure ou de dommage direct ou indirect causé par l'utilisation du produit si le produit a été mal installé ou mal utilisé.

Visitez www.artika.com pour en savoir plus sur **Artika for Living Inc.**

GARANTÍA

Artika For Living Inc. se enorgullece de ofrecerle una garantía limitada de uno (1) en defectos de manufactura desde la fecha de compra del producto para uso residencial únicamente. Esta garantía cubre al dueño original en EE. UU. y en Canadá, y no es transferible. No se aplica a minoristas, aplicaciones comerciales ni a establecimientos. Se deberá presentar el recibo de venta original para todas las reclamaciones de garantía. La compensación ofrecida por esta garantía limitada será el reemplazo del producto o de la pieza a entera discreción de Artika como aquí se indica, y no puede exceder el precio de adquisición original.

Esta garantía solo es válida en productos instalados de acuerdo con el código de construcción y la legislación en vigor en la región donde se use esta unidad, así como el manual de instrucciones provisto. Nuestra garantía no incluye productos instalados incorrectamente o que hayan tenido un uso anormal. Es posible que se pida la devolución de los productos o componentes para su inspección o verificación.

El desgaste normal, uso incorrecto, negligencia, vandalismo, mantenimiento incorrecto (daños en la superficie por interacción química o agentes de limpieza incluyendo, entre otros, paños abrasivos, sustancias de limpieza abrasivas, alcohol o solventes orgánicos), manejo incorrecto, accidente, abuso, incendio, inundación, robo, causas de fuerza mayor, negligencia o alteración del producto no serán cubiertos bajo esta garantía limitada. No cubre ningún accesorio que acompañe al producto, incluyendo entre otros bombillas o baterías.

La garantía no cubre gastos de manejo, gastos laborales, de transporte ni cualquier otro coste asociado con la instalación o reemplazo del producto. Esta garantía limitada es válida en el país de adquisición, siempre que se haya adquirido en un minorista autorizado por Artika.

Artika For Living Inc. no se hará responsable de ningún daño directo, consecuente o resultante, ni de lesiones que puedan resultar de un mal uso o instalación de este producto.

Visite www.artika.com para saber más sobre **Artika For Living Inc.**

Artika For Living Inc.

563 Lépine Avenue
Dorval, QC Canada H9P 2R2

1-866-661-9606
support@artika.com



Customer Service

Monday to Friday
9 am - 5 pm EST
Service in English and French

Service à la clientèle

Lundi au vendredi
9 h à 17 h H.N.E.
Service en français et en anglais

Atención al cliente

Lunes a viernes
9 a.m. - 5 p.m. hora del Este
Servicio en Inglés y en Francés