



Model / Modèle / Modelo: PDT-GSB

Pendant light fixture - Gatsby™

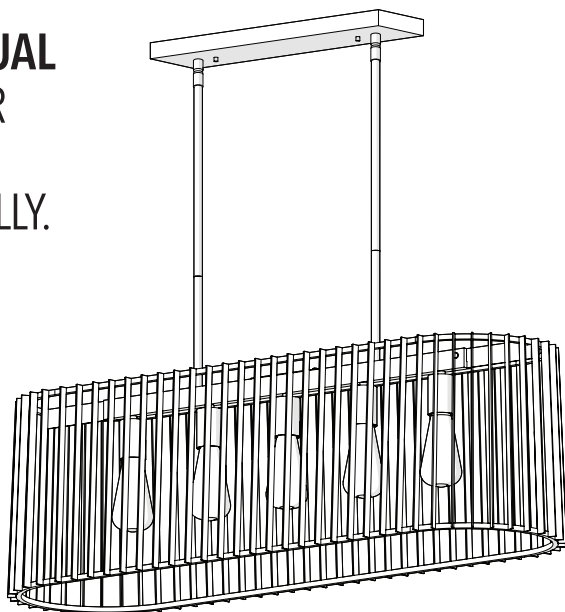
**INSTRUCTION MANUAL**  
IMPORTANT, KEEP FOR  
FUTURE REFERENCE:  
PLEASE READ CAREFULLY.

Luminaire suspendu - Gatsby<sup>MC</sup>

**MANUEL  
D'INSTRUCTIONS**  
IMPORTANT : À LIRE  
ATTENTIVEMENT  
ET À CONSERVER.

Lámpara suspendida - Gatsby<sup>MR</sup>

**MANUAL DE INSTRUCCIONES**  
IMPORTANTE, LEER DETENIDAMENTE,  
Y CONSERVAR PARA FUTURA  
REFERENCIA.



**Intertek**

Rev. 02-07-2020

Made in China  
Residential use only  
Indoor use only

Fabriqué en Chine  
Usage résidentiel seulement  
Usage intérieur seulement

Hecho en China  
Uso residencial solamente  
Uso interior solamente

EN



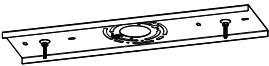
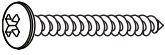

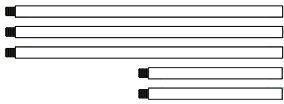

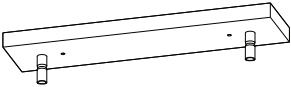
FR

ES

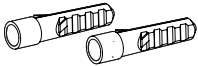

INCLUDED

INCLUS

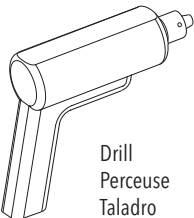

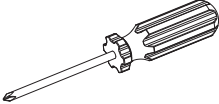
INCLUIDO

Item Pièce Pieza	Description Description Descripción	Quantity Quantité Cantidad
	Wire connector Capuchon de connexion Conector de cable	× 3
	Junction box screw Vis de boîtier de raccordement Tornillo de caja de conexiones	× 2
	Mounting bracket Support de montage Soporte de montaje	× 1
	Canopy screw Vis de la base Tornillo del dosel	× 2 + 1 extra
	Light fixture Luminaire Lámpara	× 1
	Suspension rod kit Ensemble de tige de suspension Kit de varilla de suspensión	× 2
	Wing nut Écrou à ailette Tuerca de mariposa	× 1
	Canopy Base du luminaire Dosel	× 1

**EN****INCLUDED****FR****INCLUS****ES****INCLUIDO**

Item Pièce Pieza	Description Description Descripción	Quantity Quantité Cantidad
	Wall anchor Ancrage mural Anclaje mural	× 2
	Decorative nut Écrou décoratif Tuerca decorativa	× 2

**EN****WHAT YOU WILL NEED...****FR****VOUS AUREZ BESOIN DE...****ES****LO QUE NECESITARÁ...**

 <p data-bbox="205 1401 277 1479">           Drill            Perceuse            Taladro         </p>	 <p data-bbox="412 1401 618 1479">           1/4 in. drill bit (6.5 mm)            Meche de 1/4 po (6,5 mm)            Broca de 1/4" (6,5 mm)         </p>	 <p data-bbox="740 1401 855 1479">           Screwdriver            Tournevis            Destornillador         </p>
---	---	---

EN

**CAUTION**

If using a dimmer, it must be compatible with the bulb type used.

**IMPORTANT**

The installer and/or user must read, understand and follow these instructions before installing the product. This product must be properly installed before it is used. If instructions are not followed, the manufacturer will not be held responsible for any problems or product malfunction. Failure to follow installation and/or operating instructions voids the warranty.

We recommend that this product be installed by a certified electrician. In some states or provinces, it is a legal requirement for this type of product to be installed by a certified electrician, according to the electrical and building codes effective in the region where the unit is used.

FR

**ATTENTION**

Si vous utilisez un gradateur, celui-ci doit être compatible avec le type d'ampoule utilisé.

**IMPORTANT**

Avant l'installation de ce produit, l'utilisateur et/ou l'installateur doit avoir lu et compris ces instructions. Cet appareil doit être installé convenablement avant usage. Si ces instructions ne sont pas respectées, le fabricant ne pourra être tenu responsable d'aucun problème ou de dysfonctionnement du produit. Le non-respect des instructions d'installation et/ou d'utilisation annulera la garantie en vigueur.

Nous recommandons que ce produit soit installé par un électricien certifié. Dans certains États ou provinces, il est légalement requis que ce type de produit soit installé par un électricien certifié conformément aux codes de l'électricité et du bâtiment en vigueur.

ES

**ATENCIÓN**

Si utiliza un regulador, debe asegurarse de que es compatible con el tipo de bombilla utilizada.

**IMPORTANTE**

El instalador o usuario debe leer detenidamente las instrucciones antes de instalar el producto y seguirlas fielmente. El producto debe estar correctamente instalado antes de su utilización. Si no siguen las instrucciones, el fabricante no se hará responsable de problemas o de un funcionamiento incorrecto del producto. Si no sigue las instrucciones de instalación o de uso, se anulará la garantía.

Le recomendamos que el producto sea instalado por un electricista certificado. En algunos estados o provincias, se requiere por ley que este tipo de producto sea conectado por un electricista certificado siguiendo los códigos eléctricos y arquitectónicos de la región.

**WARNING:**

Risk of electrical shock.  
Turn off breaker at the panel.



**AVERTISSEMENT :**  
Risque de décharge électrique.  
Éteindre le disjoncteur sur le panneau électrique.



**ADVERTENCIA:**  
Riesgo de descarga eléctrica.  
Desconectar la corriente eléctrica del panel (disyuntor).



Switch off the main electrical supply from the fuse box/circuit breaker before installing the unit or doing any maintenance.

Do not use outdoor.

Il est important de couper l'alimentation électrique du disjoncteur avant de procéder à l'installation ou à l'entretien.

Ne pas utiliser à l'extérieur.

Desconecte la instalación eléctrica en la caja de circuitos/disyuntor antes de instalar esta unidad o realizar tareas de mantenimiento en ella.

No usar en exteriores.

**EN****ADJUSTABLE HEIGHT**

1. A minimum of one suspension rod must be used. Plan the desired height of your light and set aside the number of suspension rods you will need to achieve the desired height (*fig. 1*).

2. Thread the wires through the suspension rod(s). Screw the rod(s) into the top of the light fixture with the wing nuts.

**FR****AJUSTEMENT DE LA HAUTEUR**

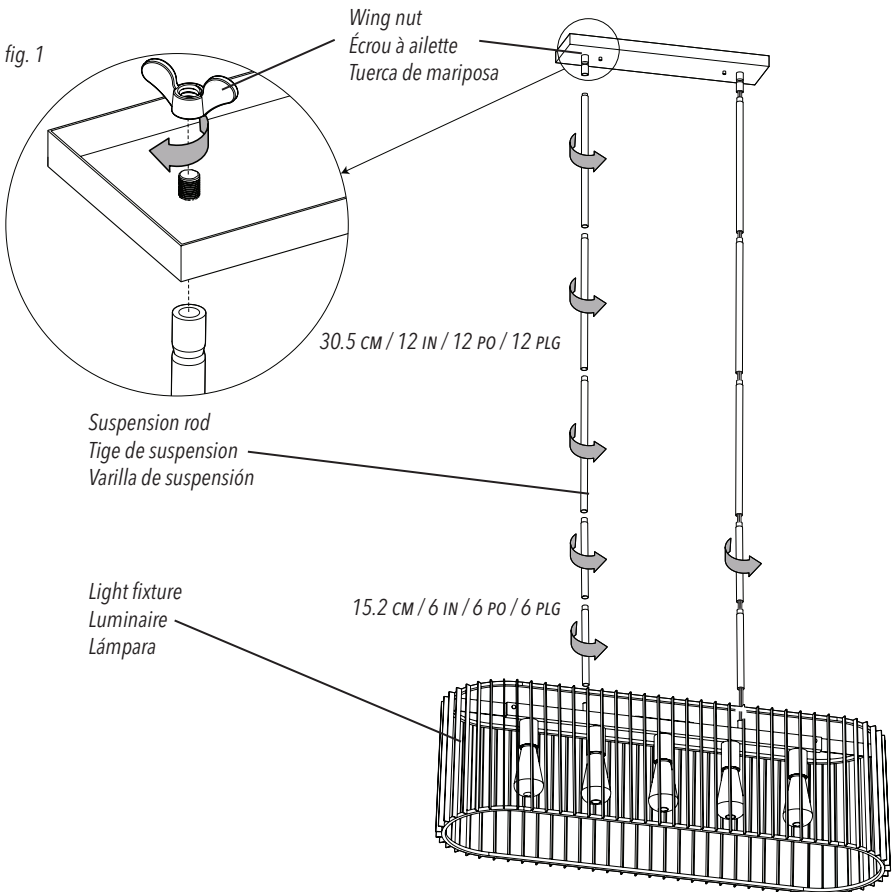
1. Un minimum d'une tige de suspension doit être utilisée. Planifier la hauteur désirée de votre luminaire et mettre de côté le nombre de tiges de suspension dont vous aurez besoin pour atteindre la hauteur désirée (*fig. 1*).

2. Enfiler les fils à travers la ou les tige(s) de suspension. Visser la ou les tige(s) dans le haut du luminaire à l'aide des écrous à ailettes.

**ES****ALTURA AJUSTABLE**

1. Se debe usar una varilla de suspensión mínima. Planee la altura deseada de su lámpara y reserve el número de varillas de suspensión que necesitará para alcanzar la altura deseada (*fig. 1*).

2. Enhebre los cables a través de la varilla de suspensión. Atornille la varilla en la parte superior de la lámpara con las tuercas de mariposa.



EN

**WARNING:**  
Risk of electrical shock. Turn off breaker at the panel.



**STEP-BY-STEP  
INSTALLATION**

1. Switch off the main electrical supply from the fuse box/circuit breaker before installing the unit or doing any maintenance.
2. Install the mounting bracket on the junction box using the junction box screws (fig. 2).

FR

**AVERTISSEMENT :**  
Risque de décharge électrique. Éteindre le disjoncteur sur le panneau électrique.



**INSTALLATION  
DÉTAILLÉE**

1. Il est important de couper l'alimentation électrique du disjoncteur avant de procéder à l'installation ou à l'entretien.
2. Assembler le support de montage sur le boîtier de raccordement avec les vis de boîtier de raccordement (fig. 2).

ES

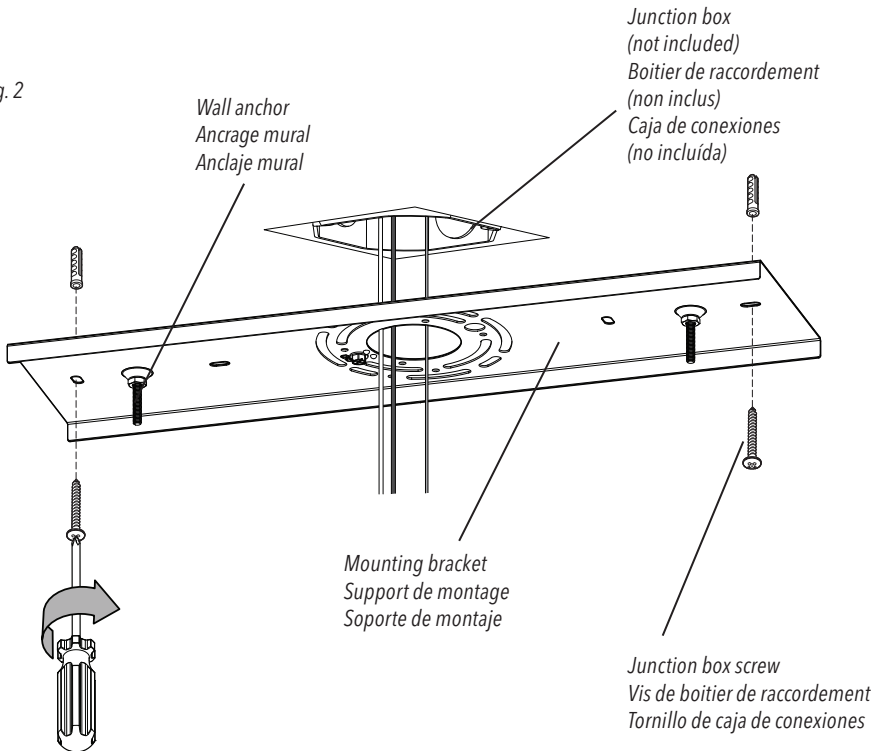
**ADVERTENCIA:**  
Riesgo de descarga eléctrica. Desconectar la corriente eléctrica del panel (disyuntor).



**INSTALLATION  
ETAPA POR ETAPA**

1. Desconecte la instalación eléctrica en la caja de circuitos/ disyuntor antes de instalar esta unidad o realizar tareas de mantenimiento en ella.
2. Ensamblar el soporte de montaje en la caja de conexiones y fijarlo con los tornillos de caja de conexiones (fig. 2).

fig. 2



**EN**

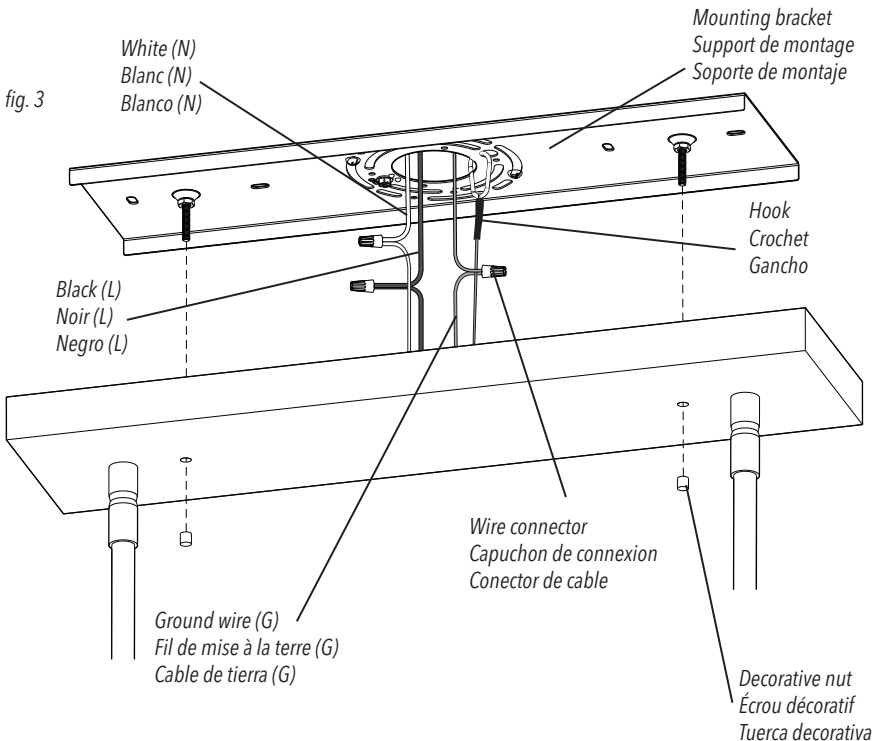
3. Attach the hook to the mounting bracket (*fig. 3*).
4. Connect the white wire (N) from the light fixture to the white supply wire (N) from the junction box using a wire connector. Connect the black (L) wire from the light fixture to the black supply wire (L) from the junction box using a wire connector. Connect the ground wire (G) from the light fixture to the ground wire (G) from the junction box using a wire connector (*fig. 3*).
5. Put the wires into the canopy.
6. Mount the canopy onto the mounting bracket and secure it with the decorative nuts.
7. Restore electrical power.

**FR**

3. Fixer le crochet au support de montage (*fig. 3*).
4. Connecter le fil blanc (N) du luminaire au fil blanc (N) du boîtier de raccordement à l'aide d'un capuchon de connexion. Connecter le fil noir (L) du luminaire au fil noir (L) du boîtier de raccordement à l'aide d'un capuchon de connexion. Connecter le fil de mise à la terre (G) du luminaire au fil de mise à la terre (G) du boîtier de raccordement à l'aide d'un capuchon de connexion (*fig. 3*).
5. Mettre les fils dans la base du luminaire.
6. Assembler la base du luminaire sur le support de montage et la fixer avec les écrous décoratifs.
7. Réalimenter le courant électrique.

**ES**

3. Fije el gancho al soporte de montaje (*fig. 3*).
4. Conectar el cable blanco (N) de la lámpara con el cable blanco (N) de la caja de conexiones usando el conector de cables. Conectar el cable negro (L) de la lámpara con el cable negro (L) de la caja de conexiones usando el conector de cables. Conectar el cable de toma de tierra (G) de la lámpara con el cable de toma de tierra (G) de la caja de conexiones usando el conector de cables (*fig. 3*).
5. Colocar los cables dentro del dosel.
6. Ensamblar el dosel en el soporte de montaje y fijarlo con los tornillos decorativos.
7. Reconecte la corriente eléctrica.



EN

**BULB INSTALLATION**

1. Install the bulbs in the sockets (fig. 5).

FR

**INSTALLATION DES AMPOULES**

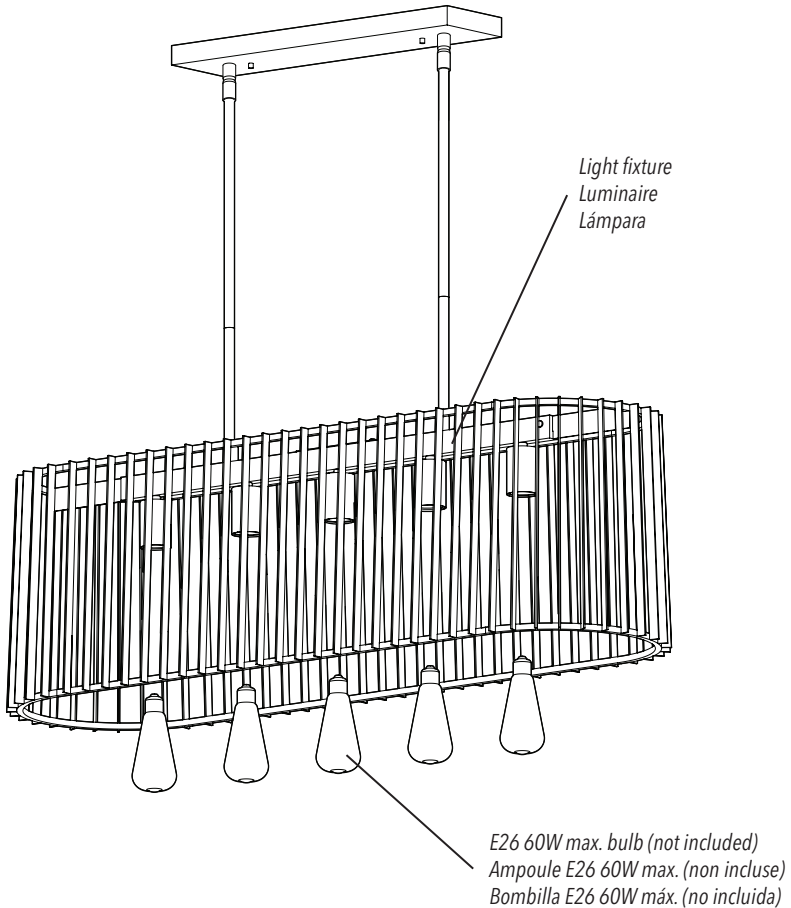
1. Installer les ampoules dans les douilles (fig. 5).

ES

**INSTALACIÓN DE LAS BOMBILLAS**

1. Instalar las bombillas en los sockets (fig. 5).

fig. 5

**Bulb Requirements**

Required base type: E26  
Wattage: 60W max. incandescent bulbs or LED equivalent.  
Recommended bulb: ST58

For visual impact we recommend using a vintage reproduction Edison bulb shape.

**Exigences d'ampoule**

Type de base obligatoire : E26  
Puissance : 60W max. ampoules incandescentes ou LED équivalentes.  
Ampoule recommandée : ST58

Pour un impact visuel, nous vous recommandons d'utiliser une forme d'ampoule « Edison » vintage.

**Requisitos de bombilla**

Requiere tipo de base: E26  
Potencia: 60W máx. bombillas incandescentes o LED equivalentes.  
Bombilla recomendada: ST58

Para el impacto visual, se recomienda utilizar una bombilla de Edison de estilo "vintage" en los sockets.



**EN**

## WARRANTY

**Artika For Living Inc.** is proud to offer you a three (3) years limited warranty on manufacturing defects from the date of purchase for residential use only. The warranty is extended to the original owner in USA and Canada and is non-transferable. It does not apply to retailers, commercial applications or establishments. The original sales receipt is required for all warranty claims. The remedy under this limited warranty shall be product or part replacement at Artika's discretion as provided herein and cannot exceed the original purchase price.

This warranty is valid only on products installed in accordance with the building code and laws effective in the region where the unit is used as well as in accordance with the provided instruction manual. It does not cover products installed incorrectly or subjected to abnormal use. Product(s) or component part(s) may be required to be returned for inspection and verification.

Normal wear and tear, misuse, negligence, vandalism, improper maintenance (surface damage due to chemical interaction or cleaning agents including, but not limited to, scouring pads, use of cleaners containing abrasives, alcohol or other organic solvents) improper handling, accident, abuse, fire, flood, theft, acts of God, neglect, or alteration of the product will not be covered under this limited warranty. It excludes any accessories that accompany the product including but not limited to bulbs or batteries.

The warranty does not cover handling, labor, transportation, or any other cost associated with the installation or replacement of the product. This limited warranty is valid in the country of purchase and by Artika authorized retailers only.

**Artika for Living Inc.** will not be held responsible for any direct or consequential damages or injuries related to the use of this product arising from improper use or installation of this product.

Please visit [www.artika.com](http://www.artika.com) to discover more about **Artika for Living Inc.**

**FR**

## GARANTIE

**Artika For Living Inc.** est fière de vous offrir une garantie limitée de trois (3) ans contre tout défaut de fabrication, à compter de la date d'achat, pour un usage domestique uniquement. Cette garantie n'est valide que pour le propriétaire d'origine aux États-Unis et au Canada et est incessible. Elle ne s'applique pas aux détaillants, ni aux applications ou établissements commerciaux. Le reçu de vente original est exigé pour toute demande de garantie. Le recours prévu par cette garantie limitée est le remplacement du produit ou d'une pièce du produit, à la discrétion d'Artika conformément au présent document, et ne peut pas excéder le prix d'achat original.

Cette garantie couvre uniquement les produits installés conformément au code du bâtiment et aux lois en vigueur dans la région où le produit est utilisé, et les produits utilisés conformément au mode d'emploi fourni. Elle ne couvre pas les produits mal installés ou soumis à un usage anormal. Le ou les produits ou pièces peuvent vous être demandés aux fins d'inspection et de vérification.

L'usure normale, une mauvaise utilisation, la négligence, le vandalisme, un mauvais entretien (surface endommagée à cause d'une interaction chimique ou de produits nettoyants, incluant sans s'y limiter les éponges métalliques, l'utilisation de produits nettoyants contenant des agents abrasifs, de l'alcool ou d'autres solvants organiques), une manipulation inadéquate, un accident, un abus, un incendie, une inondation, un vol, une catastrophe naturelle ou la modification du produit ne sont pas des motifs couverts par cette garantie limitée. Elle exclut tout accessoire fourni avec le produit, incluant sans s'y limiter les ampoules et les piles.

Cette garantie ne couvre pas la manutention, la main-d'œuvre, le transport, ou tout autre coût lié à l'installation ou au remplacement du produit. Cette garantie limitée est valide uniquement dans le pays où l'achat a été effectué auprès de détaillants autorisés Artika.

**Artika for Living Inc.** ne pourra être tenue responsable en cas de blessure ou de dommage direct ou indirect causé par l'utilisation du produit si le produit a été mal installé ou mal utilisé.

Visiter le [www.artika.com](http://www.artika.com) pour en savoir plus sur **Artika for Living Inc.**

**ES**

## GARANTÍA

**Artika For Living Inc.** se enorgullece de ofrecerle una garantía limitada de tres (3) años en defectos de manufactura desde la fecha de compra del producto para uso residencial únicamente. Esta garantía cubre al dueño original en EE. UU. y en Canadá, y no es transferible. No se aplica a minoristas, aplicaciones comerciales ni a establecimientos. Se deberá presentar el recibo de venta original para todas las reclamaciones de garantía. La compensación ofrecida por esta garantía limitada será el reemplazo del producto o de la pieza a entera discreción de Artika como aquí se indica, y no puede exceder el precio de adquisición original.

Esta garantía solo es válida en productos instalados de acuerdo con el código de construcción y la legislación en vigor en la región donde se use esta unidad, así como el manual de instrucciones provisto. Nuestra garantía no incluye productos instalados incorrectamente o que hayan tenido un uso anormal. Es posible que se pida la devolución de los productos o componentes para su inspección o verificación.

El desgaste normal, uso incorrecto, negligencia, vandalismo, mantenimiento incorrecto (daños en la superficie por interacción química o agentes de limpieza incluyendo, entre otros, paños abrasivos, sustancias de limpieza abrasivas, alcohol o solventes orgánicos), manejo incorrecto, accidente, abuso, incendio, inundación, robo, causas de fuerza mayor, negligencia o alteración del producto no serán cubiertos bajo esta garantía limitada. No cubre ningún accesorio que acompañe al producto, incluyendo entre otros bombillas o baterías.

La garantía no cubre gastos de manejo, gastos laborales, de transporte ni cualquier otro coste asociado con la instalación o reemplazo del producto. Esta garantía limitada es válida en el país de adquisición, siempre que se haya adquirido en un minorista autorizado por Artika.

**Artika For Living Inc.** no se hará responsable de ningún daño directo, consecuente o resultante, ni de lesiones que puedan resultar de un mal uso o instalación de este producto.

Visite [www.artika.com](http://www.artika.com) para saber más sobre **Artika For Living Inc.**



---

**Artika For Living Inc.**

1756, 50<sup>th</sup> Avenue  
Montréal (Lachine), Québec  
Canada H8T 2V5

1-866-661-9606  
support@artika.com  
[www.artika.com](http://www.artika.com)



---

**Customer Service**

Monday to Friday  
9 a.m. - 5 p.m. EST

**Service à la clientèle**

du lundi au vendredi  
de 9 h à 17 h, HE

**Atención al cliente**

Lunes a viernes  
9 a.m. - 5 p.m. hora del Este