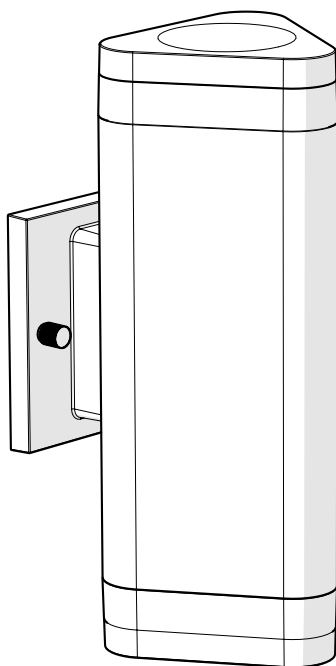


## USE AND CARE GUIDE

---

### LED OUTDOOR-INDOOR WALL MOUNTED LIGHT FIXTURE



Questions, problems, missing parts? Before returning to the store,  
call Home Decorators Collection Customer Service  
8 a.m. - 7 p.m., EST, Monday - Friday, 9 a.m. - 6 p.m., EST, Saturday

1-800-986-3460

HOMEDEPOT.CA

---

#### THANK YOU

*We appreciate the trust and confidence you have placed in Home Decorators Collection through the purchase of this wall-mounted light fixture. We strive to continually create quality products designed to enhance your home. Visit us online to see our full line of products available for your home improvement needs. Thank you for choosing Home Decorators Collection!*

# Table of Contents

Table of Contents .....	2	Tools required .....	3
Safety Information .....	2	Hardware included .....	3
Warranty .....	2	Package Contents .....	4
What is Covered .....	2	<b>Minimum Clearance</b> .....	4
What is not Covered .....	2	<b>Installation</b> .....	5
Pre-Installation .....	3	<b>Replacement Parts</b> .....	7
Planning Installation .....	3		

# Safety Information



**WARNING:** Risk of electrical shock. Turn off breaker at the panel.

**IMPORTANT:** The installer and/or user must read, understand and follow these instructions before installing the product. This product must be properly installed before it is used. If instructions are not followed, the manufacturer will not be held responsible for any problems or product malfunction. Failure to follow installation and/or operating instructions voids the warranty.



**WARNING:** Switch off the main electrical supply from the fuse box/circuit breaker before installing the unit or doing any maintenance.

# Warranty

## WHAT IS COVERED

Home Decorators Collection is proud to offer you a three (3) year limited warranty. We guarantee our product to be free of manufacturing defects in material and workmanship for a period of three (3) years from the date of purchase. Should a defect arise within the warranty period, Home Decorators Collection will provide a replacement product or parts free of charge. A copy of your purchase receipt will be required for ALL PARTS REQUESTS.

This warranty is valid only on products installed in accordance with the Building Code and laws effective in the region where the unit is used.

## WHAT IS NOT COVERED

Our warranty does not cover products installed incorrectly, or subjected to abnormal use. Normal wear and tear, misuse, improper maintenance or alteration of the product or units not installed in accordance to the instruction manual will not be covered.

Our product is intended for residential use only. The warranty does not cover shipping costs, labour costs or any other cost associated with the installation or replacement of the product. The warranty is extended to the original owner.

The amount of the claim cannot exceed the original purchase price of the item.

Home Decorators Collection will not be held responsible for any direct or consequential damages or injuries related to the use of this product arising from improper use or installation of this product.

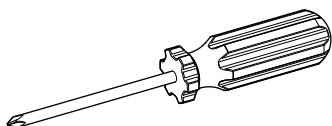
Contact the Customer Service Team at 1-800-986-3460 or visit [WWW.HOMEDEPOT.CA](http://WWW.HOMEDEPOT.CA).

# Pre-Installation

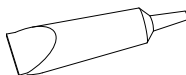
## PLANNING INSTALLATION

We recommend that this product be installed by a certified electrician. In some states or provinces, it is a legal requirement for this type of product to be installed by a certified electrician, according to the electrical and building codes effective in the region where the unit is used.

## TOOLS REQUIRED



Screwdriver



Sealant

**NOTE:** Please consult your local hardware store for the proper sealant.



**Recommended compatible bulbs (not included):**  
2 x GU10 LED bulbs max 7W, 120 VAC or  
2 x GU10 bulbs max 50W, 120 VAC

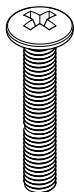
## HARDWARE INCLUDED



**NOTE:** Hardware not shown to actual size.



AA



BB



CC



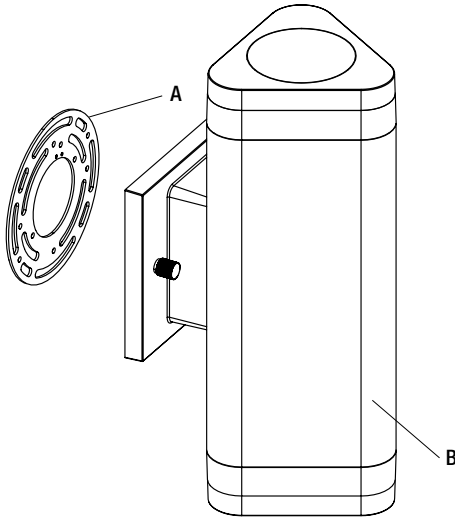
DD

Part	Description	Quantity
AA	Wire connector	3
BB	Junction box screw	2
CC	Fixation nut	2

Part	Description	Quantity
DD	Washer	2

# Pre-Installation (continued)

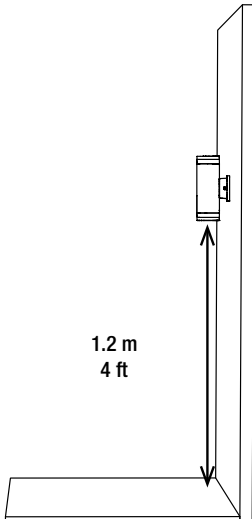
## PACKAGE CONTENTS



Part	Description	Quantity
A	Mounting bracket	1
B	Light fixture	1

## Minimum Clearance

- Please ensure there is a minimum clearance of 1.2 m between the floor and the bottom of the light fixture.



# Installation



**WARNING:** Turn off power at the circuit breaker and the light switch. Ensure the power is off before continuing.

## 1 Installing the mounting bracket

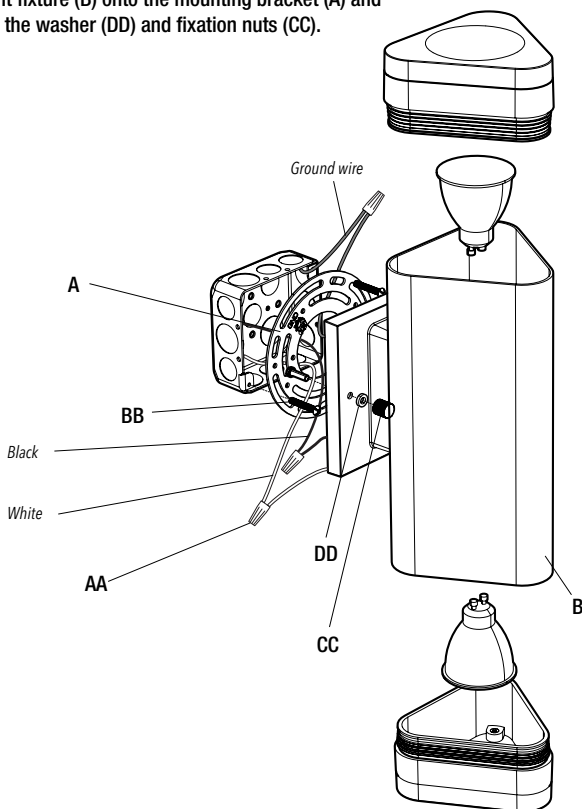
- Unscrew and remove the mounting bracket (A) from the light fixture (B). Install the mounting bracket (A) to the junction box.
- Using the junction box screws (BB), screw the mounting bracket (A) onto the junction box.

## 2 Connecting the wires

- Connect the white wire (neutral) from the light fixture (B) to the white supply wire (neutral) from the junction box using a wire connector (AA). Connect the black wire (live) from the light fixture (B) to the black supply wire (live) from the junction box using a wire connector (AA). Connect the ground wire (bare) from the light fixture (B) to the ground supply wire (bare) from the junction box using a wire connector (AA).
- Push the wires into the junction box.

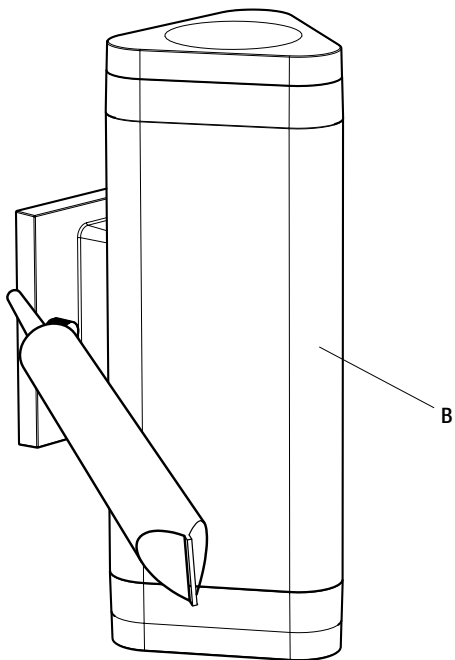
## 3 Installing the light fixture

- Mount the light fixture (B) onto the mounting bracket (A) and secure it with the washer (DD) and fixation nuts (CC).



### 4 Completing the installation

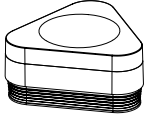
- Apply sealant to all sides of the light fixture (B) if it is installed outside.
- Restore electrical power.



# Replacement Parts



**NOTE:** Parts not shown to actual size.



x 2  
End cap



x 2  
Fixation nut & washer

Part Number	Description
SCIN-BL/P1	Hardware Kit
SCIN-BL/P2	Fixation nut & washer

TO ORDER REPLACEMENT PARTS, PLEASE CONTACT CUSTOMER SERVICE AT 1-800-986-3460.

# HOME DECORATORS COLLECTION

Questions, problems, missing parts? Before returning to the store,  
call Home Decorators Collection Customer Service  
8 a.m.-7 p.m., EST, Monday-Friday, 9 a.m. - 6 p.m., EST, Saturday

1-800-986-3460

[HOMEDEPOT.CA](http://HOMEDEPOT.CA)

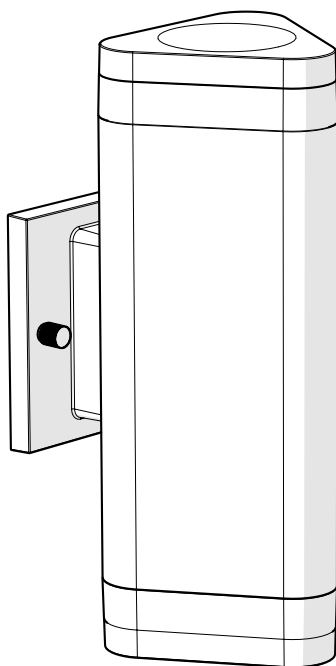
Retain this manual for future use.



# GUIDE D'UTILISATION ET D'ENTRETIEN

---

## LUMINAIRE À DEL MURAL EXTÉRIEUR-INTÉRIEUR



Questions, problèmes, pièces manquantes? Avant de retourner au magasin,  
appelez le service à la clientèle de Home Decorators Collection  
8 h à 7 h, H.N.E., Lundi au Vendredi, 9 h à 6 h, H.N.E., Samedi

1-800-986-3460

[WWW.HOMEDEPOT.CA](http://WWW.HOMEDEPOT.CA)

---

### MERCI

*Nous apprécions la confiance que vous avez en Home Decorators Collection par le biais de l'achat de ce luminaire mural. Nous nous efforçons de créer continuellement des produits de qualité conçus pour améliorer votre maison. Visiter notre site internet pour voir notre gamme complète de produits disponibles pour tous vos besoins. Merci de choisir Home Decorators Collection!*

# Table des matières

Table des matières .....	10	Outils requis.....	11
Consignes de sécurité .....	10	Quincaillerie incluse.....	11
Garantie.....	10	Contenu de l'emballage .....	12
Ce qui est couvert .....	10	<b>Espace minimum</b> .....	12
Ce qui n'est pas couvert .....	10	<b>Installation</b> .....	13
Pré-installation .....	11	<b>Pièces de rechange</b> .....	15
Planification de l'installation.....	11		

## Consignes de sécurité



**AVERTISSEMENT** : Risque de choc électrique.  
Éteindre le disjoncteur sur  
le panneau électrique.

**ATTENTION** : Avant l'installation de ce produit, l'utilisateur et/ou l'installateur doit avoir lu et compris ces instructions. Cet appareil doit être installé convenablement avant usage. Si ces instructions ne sont pas respectées, le fabricant ne pourra être tenu responsable d'aucun problème ou de dysfonctionnement du produit. Le non-respect des instructions d'installation et/ou d'utilisation annulera la garantie en vigueur.

Nous recommandons que ce produit soit installé par un électricien certifié. Dans certains états ou provinces, il est légalement requis que ce type de produit soit installé par un électricien certifié conformément aux codes de l'électricité et du bâtiment en vigueur.



**AVERTISSEMENT** : Il est important de couper l'alimentation électrique du disjoncteur avant de procéder à l'installation ou à l'entretien.

## Garantie

### CE QUI EST COUVERT

Home Decorators Collection est fière de vous offrir une garantie limitée de trois (3) ans. Nous garantissons que notre produit est exempt de tout défaut de fabrication ou de matériel pour une période de trois (3) ans, suivant la date d'achat. Si notre produit présente un problème durant la période de garantie, Home Decorators Collection fournira le produit ou les pièces de remplacement sans frais. Une copie de votre reçu d'achat sera exigée pour TOUTE DEMANDE DE PIÈCE sous garantie.

La garantie est valide seulement pour les produits installés conformément au code du bâtiment effectif dans la région où ils ont été installés.

### CE QUI N'EST PAS COUVERT

Notre garantie ne couvre pas les produits qui n'ont pas été installés correctement ou qui ont fait l'objet d'une utilisation anormale. L'usure normale des pièces, une mauvaise utilisation, un entretien inadéquat, l'altération du produit ou un produit installé à l'encontre des instructions d'installation ne sont pas couverts.

Notre produit est destiné à un usage résidentiel seulement. La garantie ne couvre pas les frais d'expédition, les frais de main-d'œuvre ou tout autre coût associé à l'installation ou le remplacement de nos produits. Seul le propriétaire initial du produit peut se prévaloir de la garantie.

La valeur de l'application de la garantie ne peut pas excéder la valeur totale du produit au moment de l'achat.

Home Decorators Collection se dégage de toute responsabilité en cas de dommage direct ou indirect, de tout bris de biens ou de blessure corporelle causés par une utilisation inadéquate de ce produit.

Contactez le Service clientèle au 1-800-986-3460 ou visitez [WWW.HOMEDEPOT.CA](http://WWW.HOMEDEPOT.CA).

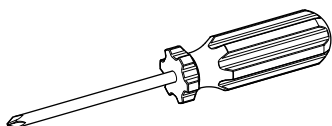
# Pré-Installation

## PLANIFICATION DE L'INSTALLATION

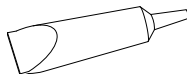
Nous recommandons que ce produit soit installé par un électricien certifié. Dans certains états ou provinces, il est légalement requis que ce type de produit soit installé par un électricien certifié conformément aux codes de l'électricité et du bâtiment en vigueur.

Il est important de couper l'alimentation électrique du disjoncteur avant de procéder à l'installation ou à l'entretien.

## OUTILS REQUIS



Tournevis



Scellant

NOTE : Consulter votre quincaillerie locale afin de vous procurer le bon scellant.



Ampoules compatibles recommandées (non incluse) :  
2 x ampoules GU10 DEL 7W max, 120 VCA  
ou 2 x ampoules GU10 50W max, 120 VCA

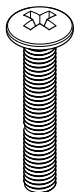
## QUINCAILLERIE INCLUSE



NOTE: Les pièces de quincaillerie ne sont pas illustrées à la grandeur réelle.



AA



BB



CC



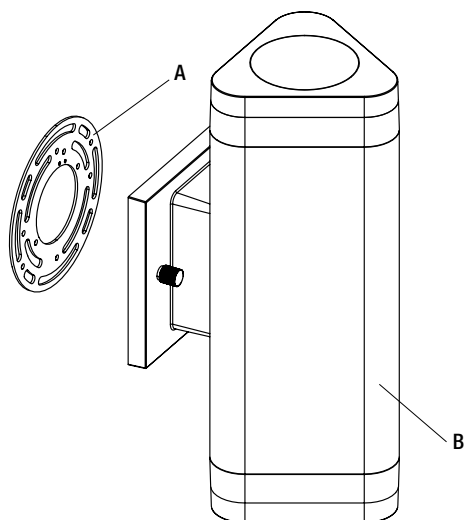
DD

Pièce	Description	Quantité
AA	Capuchon de connexion	3
BB	Vis de boîtier de raccordement	2
CC	Écrou de fixation	2

Pièce	Description	Quantité
DD	Rondelle	2

## Pré-Installation (suite)

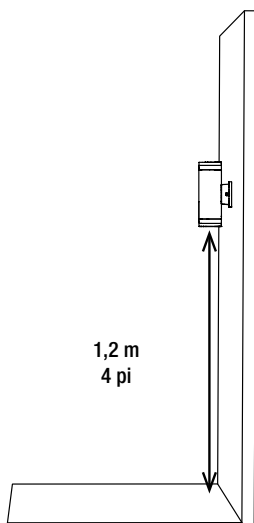
### CONTENU DE L'EMBALLAGE



Pièce	Description	Quantité
A	Support de montage	1
B	Luminaire	1

## Espace minimum

- S'assurer qu'il y ait un dégagement minimum de 1,2 m entre le plancher et le bas du luminaire.



# Installation



**AVERTISSEMENT** : Couper le courant électrique au niveau du disjoncteur et sur l'interrupteur du luminaire. S'assurer que le courant est éteint avant de continuer.

## 1 Installation du support de montage

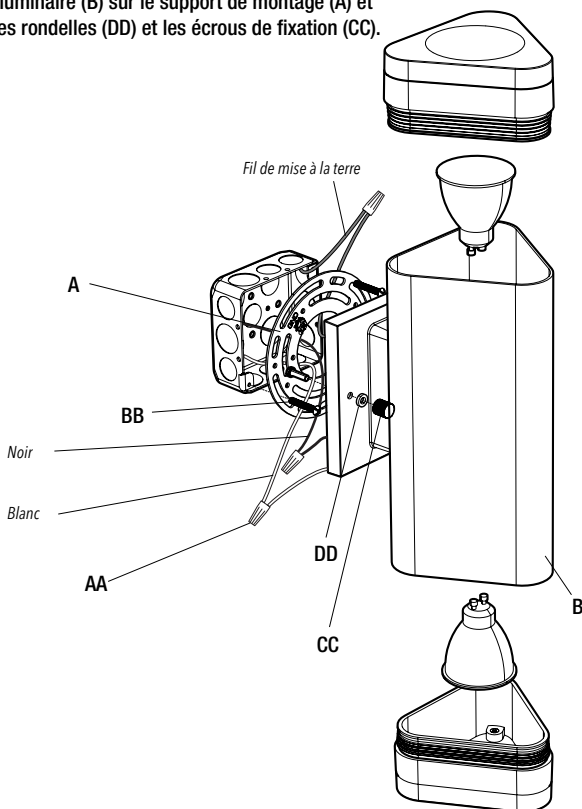
- Retirer le support de montage (A) du luminaire (B). Installer le support de montage (A) sur le boîtier de raccordement.
- Visser le support de montage (A) sur le boîtier de raccordement avec les vis de boîtier de raccordement (BB).

## 2 Connexion des fils

- Connecter le fil blanc (neutre) du luminaire (B) au fil blanc (neutre) du boîtier de raccordement à l'aide d'un capuchon de connexion (AA). Connecter le fil noir (phase) du luminaire (B) au fil noir (phase) du boîtier de raccordement à l'aide d'un capuchon de connexion (AA). Connecter le fil de mise à la terre (nu) du luminaire (B) au fil de mise à la terre (nu) du boîtier de raccordement à l'aide d'un capuchon de connexion (AA).
- Mettre les fils dans le boîtier de raccordement.

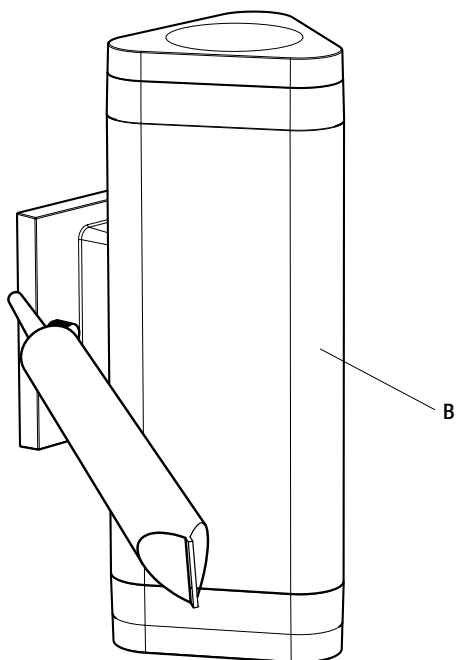
## 3 Installation du luminaire

- Assembler le luminaire (B) sur le support de montage (A) et le fixer avec les rondelles (DD) et les écrous de fixation (CC).



### 4 Fin de l'installation

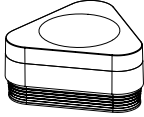
- Appliquer du scellant sur tous les côtés du luminaire s'il est placé à l'extérieur.
- Réalimenter le courant électrique.



# Pièces de rechange



**NOTE:** Les pièces de quincaillerie ne sont pas illustrées à la grandeur réelle.



x 2  
Couvercle



x 2  
Vis de fixation & rondelle

Part Number	Description
SCIN-BL/P1	Couvercle
SCIN-BL/P2	Vis de fixation & rondelle

POUR COMMANDER DES PIÈCES DE RECHANGE, CONTACTEZ LE SERVICE À LA CLIENTÈLE AU 1-800-986-3460.

# HOME DECORATORS COLLECTION

Questions, problèmes, pièces manquantes? Avant de retourner au magasin,  
appelez le service à la clientèle de Home Decorators Collection  
8 h à 7 h, H.N.E., Lundi au Vendredi, 9 h à 6 h, H.N.E., Samedi

**1-800-986-3460**

**[WWW.HOMEDEPOT.CA](http://WWW.HOMEDEPOT.CA)**

Conservez ce manuel pour une utilisation future.