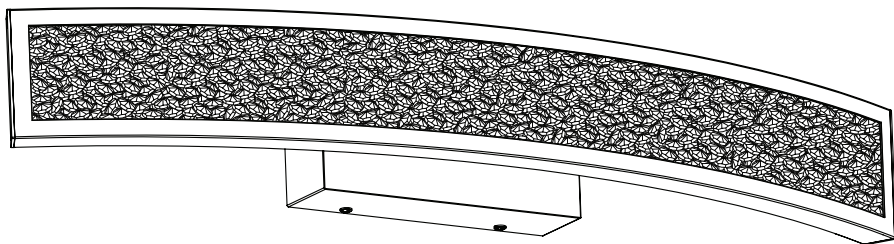




ITM. / ART.: 1415410
Model / Modèle / Modelo: VAN-GT



Vanity LED light fixture - GLITTER™

INSTRUCTION MANUAL

IMPORTANT, KEEP FOR FUTURE REFERENCE:
PLEASE READ CAREFULLY.

Applique murale à DEL - GLITTER^{MC}

MANUEL D'INSTRUCTIONS

IMPORTANT : À LIRE ATTENTIVEMENT
ET CONSERVER.

Aplique de pared LED - GLITTER^{MR}

MANUAL DE INSTRUCCIONES

IMPORTANTE, LEER PARA FUTURA REFERENCIA:
POR FAVOR, LEER DETENIDAMENTE.



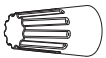

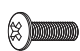


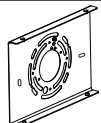
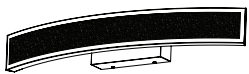
Intertek

Rev. 20-04-2020

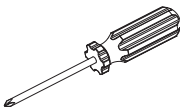
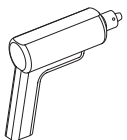
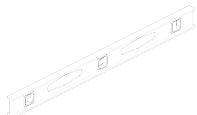

Made in China
Residential use only
Indoor use only

Fabriqué en Chine
Usage résidentiel seulement
Usage intérieur seulement

Hecho en China
Uso residencial solamente
Uso interior solamente

EN	FR	ES
INCLUDED	INCLUS	INCLUIDO
Item Pièce Pieza	Description Description Descripción	Quantity Quantité Cantidad
	Wire connector Capuchon de connexion Conector de cable	× 3
	Junction box screw Vis de boîtier de raccordement Tornillo de caja de conexiones	× 2
	Support screw Vis de support Tornillo de soporte	× 4
	Retaining screw Vis de fixation Tornillo de fijación	× 2
	Wall anchor Ancrage mural Anclaje mural	× 2
	Mounting plate Plaque de montage Placa de montaje	× 1
	Light fixture assembled with mounting plate Luminaire assemblé avec plaque de montage Lámpara ensamblada con placa de montaje	× 1

WHAT YOU WILL NEED...**VOUS AUREZ BESOIN DE...****LO QUE NECESITARÁ...**

			
Screwdriver Tournevis Destornillador	Drill Perceuse Taladro	Level Niveau Nivel	¼ in drill bit Mèche de ¼ po Broca de ¼ plg (6,5 mm)

EN**CAUTION**

If using a dimmer, it must be LED compatible.

IMPORTANT

The installer and/or user must read, understand and follow these instructions before installing the product. This product must be properly installed before it is used. If instructions are not followed, the manufacturer will not be held responsible for any problems or product malfunction. Failure to follow installation and/or operating instructions voids the warranty.

We recommend that this product be installed by a certified electrician. In some states or provinces, it is a legal requirement for this type of product to be installed by a certified electrician, according to the electrical and building codes effective in the region where the unit is used.

FR**ATTENTION**

Si vous utilisez un gradateur, celui-ci doit être compatible avec les lumières à DEL.

IMPORTANT

Avant l'installation de ce produit, l'utilisateur et/ou l'installateur doit avoir lu et compris ces instructions. Cet appareil doit être installé convenablement avant usage. Si ces instructions ne sont pas respectées, le fabricant ne pourra être tenu responsable d'aucun problème ou de dysfonctionnement du produit. Le non-respect des instructions d'installation et/ou d'utilisation annulera la garantie en vigueur.

Nous recommandons que ce produit soit installé par un électricien certifié. Dans certains États ou provinces, il est légalement requis que ce type de produit soit installé par un électricien certifié conformément aux codes de l'électricité et du bâtiment en vigueur.

ES**ATENCIÓN**

Si utiliza un regulador, debe asegurarse de que es compatible con las luces LED.

IMPORTANTE

El instalador o usuario deben leer detenidamente las instrucciones antes de instalar el producto y seguirlas fielmente. El producto debe estar correctamente instalado antes de su instalación. Si no siguen las instrucciones, el fabricante no se hará responsable de problemas o de un funcionamiento incorrecto del producto. Si no sigue las instrucciones de instalación o de uso, se anulará la garantía.

Le recomendamos que el producto sea instalado por un electricista certificado. En algunos estados o provincias, se requiere por ley que este tipo de producto sea conectado por un electricista certificado siguiendo los códigos eléctricos y arquitectónicos de la región.

WARNING:

Risk of electrical shock.
Turn off breaker at the panel.



Switch off the main electrical supply from the fuse box/circuit breaker before installing the unit or doing any maintenance.

Do not use outdoor.

AVERTISSEMENT :

Risque de décharge électrique.
Éteindre le disjoncteur sur le panneau électrique.



Il est important de couper l'alimentation électrique du disjoncteur avant de procéder à l'installation ou à l'entretien.

Ne pas utiliser à l'extérieur.

ADVERTENCIA:

Riesgo de descarga eléctrica.
Desconectar la corriente eléctrica del panel (disyuntor).



Desconecte la instalación eléctrica en la caja de circuitos/disyuntor antes de instalar esta unidad o realizar tareas de mantenimiento en ella.

No usar en exteriores.

EN

STEP-BY-STEP INSTALLATION

1. Turn off power at the circuit breaker and the light switch. Ensure the power is off before removing the old light fixture.
2. Remove the mounting plate from the canopy. Place the mounting plate over the junction box and verify the position with the level (*fig. 1*).
3. Attach the mounting plate to the junction box, fastening it with the junction box screws and mark the 2 locations where the holes will be drilled.

FR

INSTALLATION ÉTAPE PAR ÉTAPE

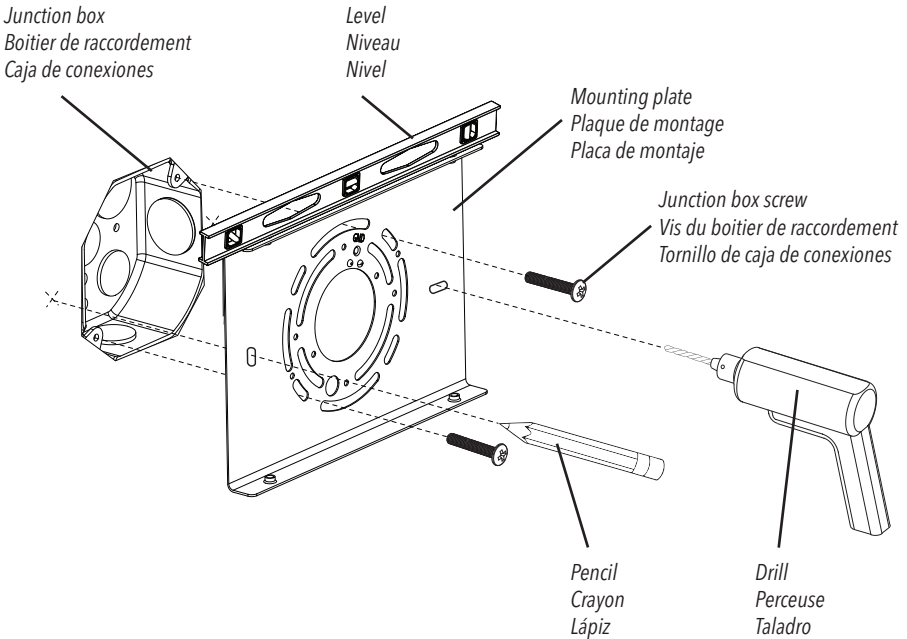
1. Couper le courant à partir du panneau électrique et du disjoncteur. S'assurer que le courant est bel et bien coupé avant de retirer l'ancien luminaire.
2. Retirer la plaque de montage de la base. Placer la plaque de montage sur le boîtier de raccordement et vérifier la position avec le niveau (*fig. 1*).
3. Installer la plaque de montage sur le boîtier de raccordement en vissant les vis de boîtier de raccordement et marquer les 2 emplacements où les trous seront percés.

FR

INSTALACIÓN ETAPA POR ETAPA

1. Desconecte la instalación eléctrica y apague el interruptor. Antes de retirar la antigua luminaria, asegúrese de que no haya corriente.
2. Retire la placa de montaje del dosel. Coloque el placa de montaje sobre la caja de conexiones y verifique la posición con el nivel (*fig.1*).
3. Instalar el placa de montaje sobre la caja de conexiones atornillando los tornillos de caja de conexiones y marque las 2 ubicaciones donde se perforarán los orificios.

fig. 1



EN

4. Insert the wall anchors into the holes. Attach the mounting plate to the junction box, fastening it with the junction box screws (fig. 2).

5. Screw the retaining screws into the wall anchors.

FR

4. Insérer les ancrages muraux dans les trous. Fixer la plaque de montage au boîtier de raccordement en la sécurisant avec les vis de boîtier de raccordement (fig. 2).

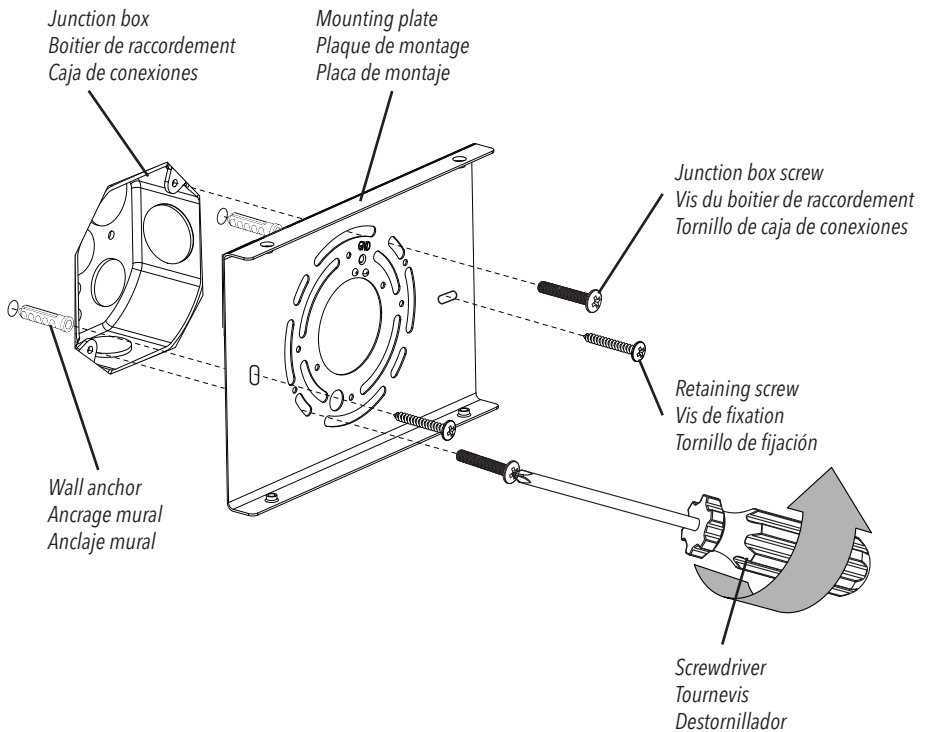
5. Visser les vis de fixation dans les ancrages muraux.

ES

4. Inserte los anclajes murales en los orificios. Instalar el placa de montaje sobre la caja de conexiones atornillando los tornillos de caja de conexiones (fig. 2).

5. Atornille los tornillos de fijación en los anclajes murales.

fig. 2



EN

6. Attach the hook to the mounting plate (fig. 2).

7. Connect the white wire (N) from the light fixture to the white supply wire (N) from the junction box using a wire connector. Connect the black (L) wire from the light fixture to the black supply wire (L) from the junction box using a wire connector. Connect the ground wire (G) from the light fixture to the ground supply wire (G) from the junction box using a wire connector (fig. 2).

FR

6. Fixer le crochet à la plaque de montage (fig. 2).

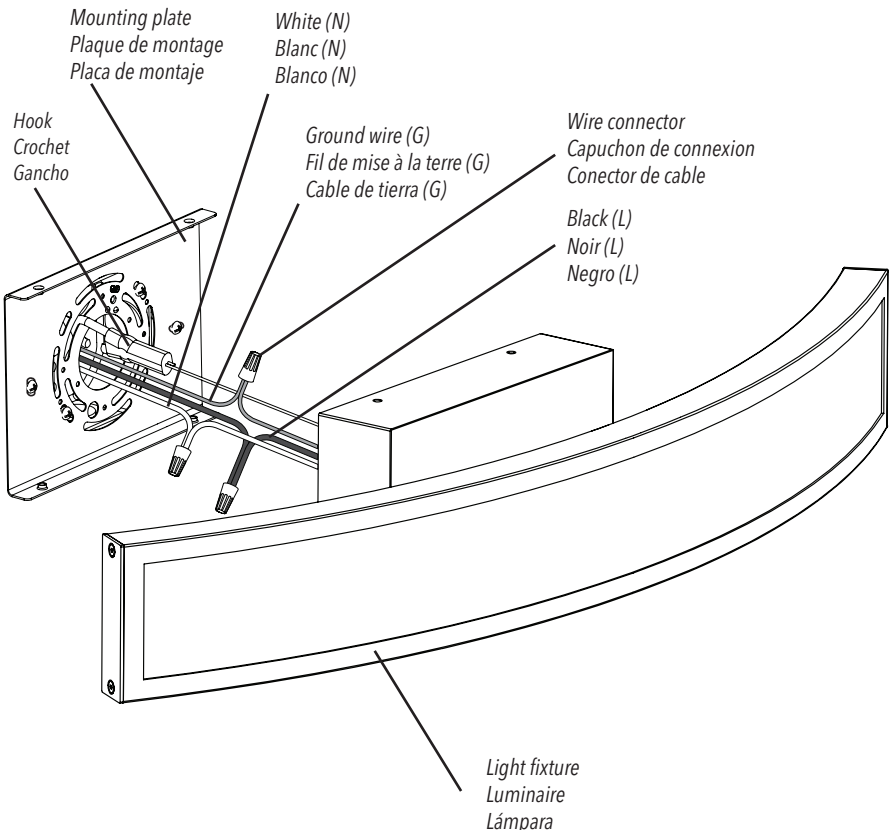
7. Connecter le fil blanc (N) du luminaire au fil blanc (N) du boîtier de raccordement à l'aide d'un capuchon de connexion. Connecter le fil noir (L) du luminaire au fil noir (L) du boîtier de raccordement à l'aide d'un capuchon de connexion. Connecter le fil de mise à la terre (G) du luminaire au fil de mise à la terre (G) du boîtier de raccordement à l'aide d'un capuchon de connexion (fig. 2).

ES

6. Fije el gancho al placa de montaje (fig. 2).

7. Conectar el cable blanco (N) de la lámpara con el cable blanco (N) de la caja de conexiones usando el conector de cables. Conectar el cable negro (L) de la lámpara con el cable negro (L) de la caja de conexiones usando el conector de cables. Conectar el cable de toma de tierra (G) de la lámpara con el cable de toma de tierra (G) de la caja de conexiones usando el conector de cables (fig. 2).

fig. 2



EN

8. Put the wires into the canopy.
9. Mount the light fixture onto the mounting plate and secure it with the support screws (fig. 3).
10. Restore electrical power.

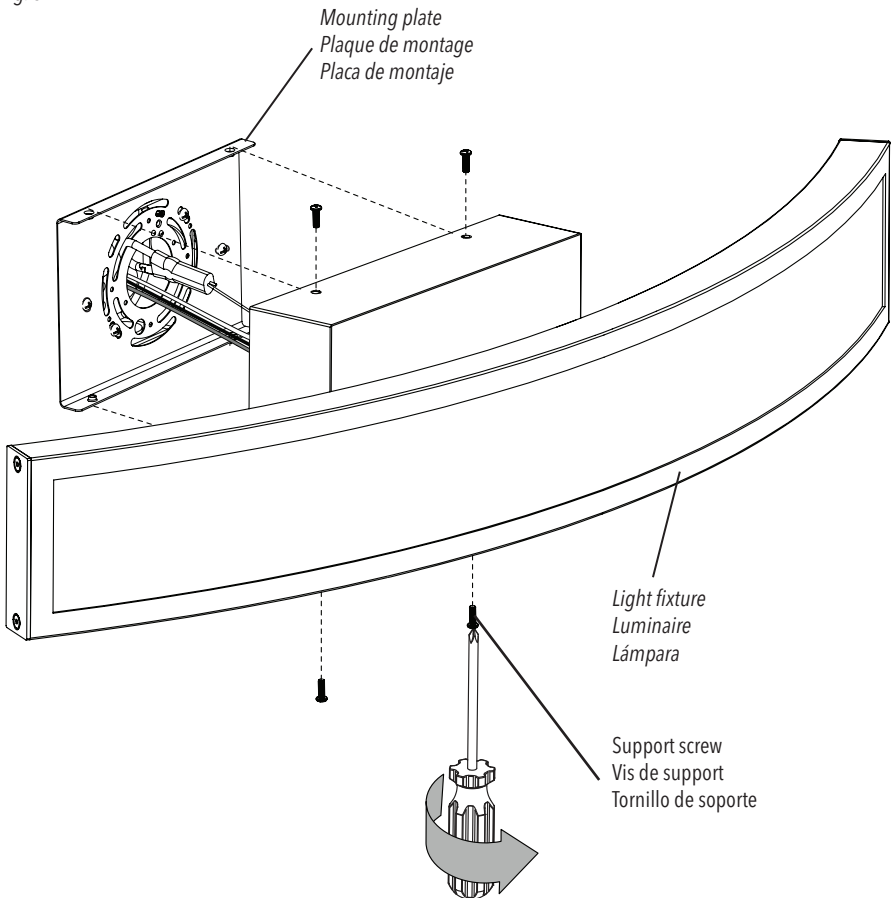
FR

8. Mettre les fils dans la base du luminaire.
9. Assembler le luminaire sur la plaque de montage et la fixer avec les vis de support (fig. 3).
10. Réalimenter le courant électrique.

ES

8. Colocar los cables dentro del dosel.
9. Ensamblar la lámpara en el placa de montaje y fijarlo con los tornillos de soporte (fig. 3).
10. Reconecte la corriente eléctrica.

fig. 3



EN

11. Tilt the diffuser according to your needs (*fig. 4*).

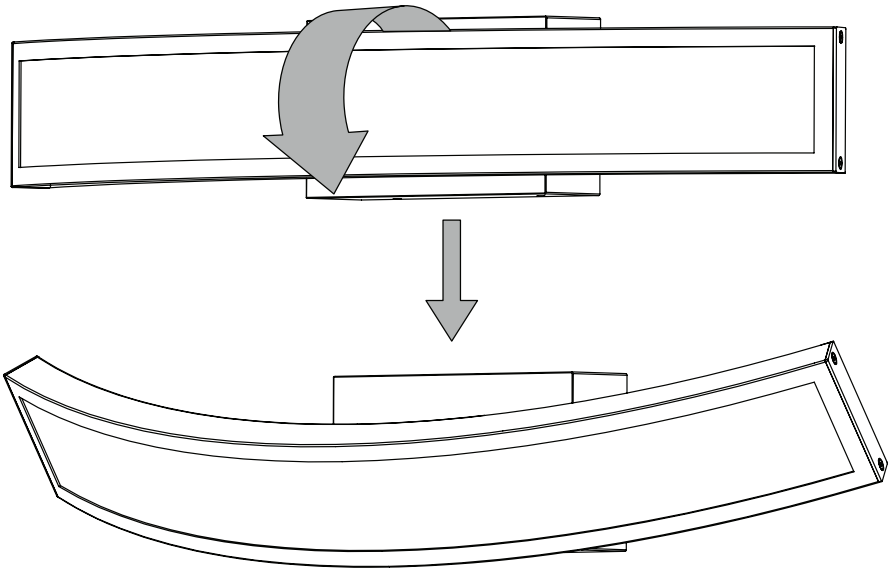
FR

11. Inclinez le diffuseur selon vos besoins (*fig. 4*).

ES

11. Incline el difusor según sus necesidades. (*fig. 4*).

fig. 4



EN

Operation is subject to the following two conditions:

1. this device may not cause interference,
- and
2. this device must accept any interference, including interference that may cause undesired operation of the device.

FR

L'exploitation est autorisée aux deux conditions suivantes :

1. l'appareil ne doit pas produire de brouillage;
- et
2. l'appareil doit accepter tout brouillage radioélectrique subi, même si le brouillage est susceptible d'en compromettre le fonctionnement.

ES

La operación está sujeta a las dos condiciones siguientes:

1. este dispositivo no puede causar interferencias perjudiciales,
- y
2. este dispositivo debe aceptar cualquier interferencia recibida, incluidas las interferencias que puedan provocar un funcionamiento no deseado.

USA (FCC)

EN**WARNING:**

Changes or modifications to this unit not expressly approved by the party responsible for compliance could void the user's authority to operate the equipment

This device complies with Part 15 of the FCC Rules. Operation is subject to the following two conditions:

1. This device may not cause harmful interference,
- and
2. this device must accept any interference received, including interference that may cause undesired operation.

NOTE: This equipment has been tested and found to comply with the limits for Class B digital device, pursuant to part 15 of the FCC Rules. These limits are designed to provide reasonable protection against harmful interference in a residential installation. This equipment generates, uses and can radiate radio frequency energy and, if not installed and used in accordance with the instructions, may cause harmful interference to radio or television reception. However, there is no guarantee that interference will not occur in a particular installation. If this equipment causes harmful interference to radio or television reception, which can be determined by turning the equipment off and on, the user is encouraged to try to correct the interference by one or more of the following measures:

- Reorient or relocate the receiving antenna.
- Increase the separation between the equipment and the receiver.
- Connect the equipment into an outlet on a circuit different from that to which the receiver is connected.
- Consult the dealer or an experienced radio/TV technician for help.

FR**AVERTISSEMENT :**

Tout changement ou modification, non expressément approuvé par la partie responsable de la conformité, peut annuler l'autorisation de l'utilisateur à utiliser cet appareil.

Ce dispositif est conforme à la partie 15 des règles de la FCC. Son fonctionnement est soumis aux deux conditions suivantes :

1. ce dispositif ne peut pas causer d'interférences nuisibles;
- et
2. cet appareil doit accepter toute interférence reçue, y compris les interférences qui peuvent causer un fonctionnement indésirable.

REMARQUE : Cet équipement a été testé et déclaré comme respectant les limites d'un dispositif numérique de classe B, conformément à la partie 15 des règles de la FCC. Ces limites sont destinées à fournir une protection raisonnable contre les interférences nuisibles dans une installation résidentielle. Cet équipement génère, utilise et peut émettre de l'énergie radiofréquence et, s'il n'est pas installé et utilisé conformément aux instructions, peut provoquer des interférences nuisibles aux communications radio. Cependant, il n'est pas garanti que des interférences ne se produiront pas dans une installation particulière. Si cet équipement cause des interférences nuisibles à la réception radio ou de télévision, ce qui peut être déterminé en mettant l'équipement hors puis sous tension, l'utilisateur est encouragé à essayer de corriger l'interférence par une ou plusieurs des mesures suivantes :

- Réorienter ou déplacer l'antenne de réception.
- Augmenter la distance entre l'équipement et le récepteur.
- Brancher l'appareil à une autre prise pour que l'équipement et le récepteur soient sur des circuits différents.
- Consulter le revendeur ou un technicien radio / TV expérimenté.

ES**ADVERTENCIA:**

Cambios o modificaciones en esta unidad sin la expresa aprobación de la parte responsable por el cumplimiento podría anular la autoridad del usuario para operar este equipo.

Este dispositivo cumple con la sección 15 de las normas de la FCC. La operación está sujeta a las dos condiciones siguientes:

1. Este dispositivo no puede causar interferencias perjudiciales,
- y
2. este dispositivo debe aceptar cualquier interferencia recibida, incluidas las interferencias que puedan provocar un funcionamiento no deseado.

NOTA: Este equipo ha sido probado y se comprobó que cumple con los límites para un dispositivo digital de Clase B, de acuerdo con la Parte 15 de las Reglas de la FCC. Estos límites están diseñados para proporcionar una protección razonable frente a la interferencia perjudicial en una instalación residencial. Este equipo genera, usa y puede irradiar energía de radiofrecuencia, y si no se instala y utiliza de acuerdo con las instrucciones, podría causar una interferencia perjudicial en las radiocomunicaciones. Sin embargo, no se puede garantizar que dicha interferencia no ocurra en una instalación determinada. Si este equipo causa una interferencia perjudicial para la recepción de radio o televisión, lo cual se puede determinar apagando y encendiendo el equipo, se insta al usuario a intentar corregir la interferencia aplicando una o más de las siguientes medidas:

- Reorientar o reubicar la antena de recepción.
- Aumentar la separación entre el equipo y el receptor.
- Conectar el equipo a una toma en un circuito diferente al que está conectado el receptor.
- Consultar al vendedor o a un técnico de radio/TV con experiencia para obtener ayuda.

EN

WARRANTY

Artika For Living Inc. is proud to offer you a three (3) year limited warranty on manufacturing defects from the date of purchase for residential use only. The warranty is extended to the original owner in USA and Canada and is non-transferable. It does not apply to retailers, commercial applications or establishments. The original sales receipt is required for all warranty claims. The remedy under this limited warranty shall be product or part replacement at Artika's discretion as provided herein and cannot exceed the original purchase price.

This warranty is valid only on products installed in accordance with the building code and laws effective in the region where the unit is used as well as in accordance with the provided instruction manual. It does not cover products installed incorrectly or subjected to abnormal use. Product(s) or component part(s) may be required to be returned for inspection and verification.

Normal wear and tear, misuse, negligence, vandalism, improper maintenance (surface damage due to chemical interaction or cleaning agents including, but not limited to, scouring pads, use of cleaners containing abrasives, alcohol or other organic solvents) improper handling, accident, abuse, fire, flood, theft, acts of God, neglect, or alteration of the product will not be covered under this limited warranty. It excludes any accessories that accompany the product including but not limited to bulbs or batteries.

The warranty does not cover handling, labor, transportation, or any other cost associated with the installation or replacement of the product. This limited warranty is valid in the country of purchase and by Artika authorized retailers only.

Artika for Living Inc. will not be held responsible for any direct or consequential damages or injuries related to the use of this product arising from improper use or installation of this product.

Please visit www.artika.com to discover more about **Artika for Living Inc.**

FR

GARANTIE

Artika For Living Inc. est fière de vous offrir une garantie limitée de trois (3) ans contre tout défaut de fabrication, à compter de la date d'achat, pour un usage domestique uniquement. Cette garantie n'est valide que pour le propriétaire d'origine aux États-Unis et au Canada et est incessible. Elle ne s'applique pas aux détaillants, ni aux applications ou établissements commerciaux. Le reçu de vente original est exigé pour toute demande de garantie. Le recours prévu par cette garantie limitée est le remplacement du produit ou d'une pièce du produit, à la discrétion d'Artika conformément au présent document, et ne peut pas excéder le prix d'achat original.

Cette garantie couvre uniquement les produits installés conformément au code du bâtiment et aux lois en vigueur dans la région où le produit est utilisé, et les produits utilisés conformément au mode d'emploi fourni. Elle ne couvre pas les produits mal installés ou soumis à un usage anormal. Le ou les produits ou pièces peuvent vous être demandés aux fins d'inspection et de vérification.

L'usure normale, une mauvaise utilisation, la négligence, le vandalisme, un mauvais entretien (surface endommagée à cause d'une interaction chimique ou de produits nettoyants, incluant sans s'y limiter les éponges métalliques, l'utilisation de produits nettoyants contenant des agents abrasifs, de l'alcool ou d'autres solvants organiques), une manipulation inadéquate, un accident, un abus, un incendie, une inondation, un vol, une catastrophe naturelle ou la modification du produit ne sont pas des motifs couverts par cette garantie limitée. Elle exclut tout accessoire fourni avec le produit, incluant sans s'y limiter les ampoules et les piles.

Cette garantie ne couvre pas la manutention, la main-d'œuvre, le transport, ou tout autre coût lié à l'installation ou au remplacement du produit. Cette garantie limitée est valide uniquement dans le pays où l'achat a été effectué auprès de détaillants autorisés Artika.

Artika for Living Inc. ne pourra être tenue responsable en cas de blessure ou de dommage direct ou indirect causé par l'utilisation du produit si le produit a été mal installé ou mal utilisé.

Visiter le www.artika.com pour en savoir plus sur **Artika for Living Inc.**

ES

GARANTÍA

Artika For Living Inc. se enorgullece de ofrecerle una garantía limitada de tres (3) años en defecto de manufactura desde la fecha de compra del producto para uso residencial únicamente. Esta garantía cubre al dueño original en EE. UU. y en Canadá, y no es transferible. No se aplica a minoristas, aplicaciones comerciales ni a establecimientos. Se deberá presentar el recibo de venta original para todas las reclamaciones de garantía. La compensación ofrecida por esta garantía limitada será el reemplazo del producto o de la pieza a entera discreción de Artika como aquí se indica, y no puede exceder el precio de adquisición original.

Esta garantía solo es válida en productos instalados de acuerdo con el código de construcción y la legislación en vigor en la región donde se use esta unidad, así como el manual de instrucciones provisto. Nuestra garantía no incluye productos instalados incorrectamente o que hayan tenido un uso anormal. Es posible que se pida la devolución de los productos o componentes para su inspección o verificación.

El desgaste normal, uso incorrecto, negligencia, vandalismo, mantenimiento incorrecto (daños en la superficie por interacción química o agentes de limpieza incluyendo, entre otros, paños abrasivos, sustancias de limpieza abrasivas, alcohol o solventes orgánicos), uso incorrecto, accidente, abuso, incendio, inundación, robo, causas de fuerza mayor, negligencia o alteración del producto no serán cubiertos bajo esta garantía limitada. No cubre ningún accesorio que acompañe al producto, incluyendo entre otros bombillas o baterías.

La garantía no cubre gastos de utilización, gastos laborales, de transporte ni cualquier otro coste asociado con la instalación o reemplazo del producto. Esta garantía limitada es válida en el país de adquisición, siempre que se haya adquirido en un minorista autorizado por Artika.

Artika For Living Inc. no se hará responsable de ningún daño directo, consecuente o resultante, ni de lesiones que puedan resultar de un mal uso o instalación de este producto.

Visite www.artika.com para saber más sobre **Artika For Living Inc.**

Artika For Living Inc.

1756, 50th Avenue
Montréal (Lachine), Québec
Canada H8T 2V5

1-866-661-9606
support@artika.com
www.artika.com



Customer Service

Monday to Friday
9 a.m. - 5 p.m. EST

Service à la clientèle

du lundi au vendredi
de 9 h à 17 h, heure de l'Est

Atención al cliente

Lunes a viernes
9 a.m. - 5 p.m. hora del Este