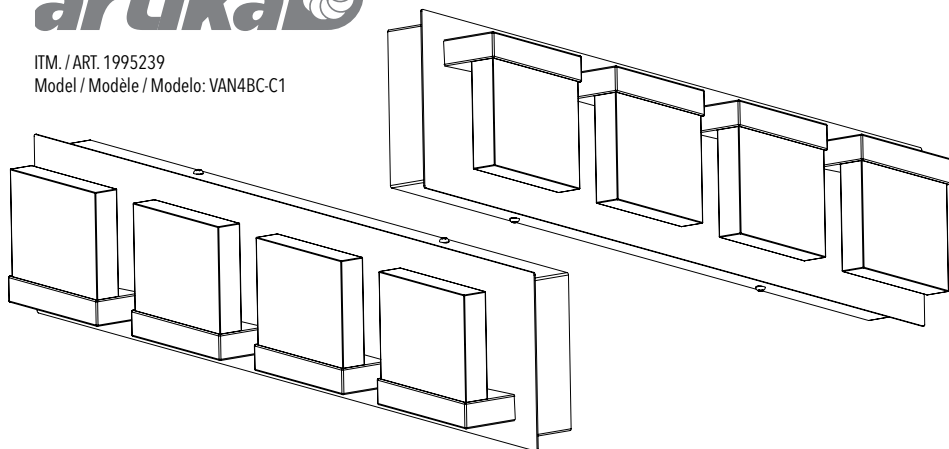


artika 

ITM. / ART. 1995239

Model / Modèle / Modelo: VAN4BC-C1



Wall-mounted light fixture - BUBBLE CUBE™

INSTRUCTION MANUAL

**IMPORTANT, KEEP FOR FUTURE REFERENCE:
PLEASE READ CAREFULLY.**

Luminaire mural - BUBBLE CUBE^{MC}

MANUEL D'INSTRUCTIONS

**CONSERVER POUR RÉFÉRENCE FUTURE :
LIRE ATTENTIVEMENT.**

Lámpara de pared - BUBBLE CUBE^{MR}

MANUAL DE INSTRUCCIONES

**IMPORTANTE, LEER PARA FUTURA REFERENCIA :
POR FAVOR, LEER DETENIDAMENTE.**



C US

Made in China
Residential use only
Indoor use only

Fabriqué en Chine
Usage résidentiel seulement
Usage intérieur seulement

Hecho en China
Uso residencial solamente
Uso interior solamente

Rev. 06-11-2018

EN



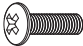


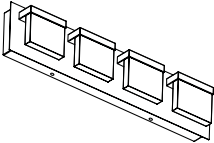
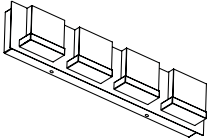
FR

ES

INCLUDED

INCLUS



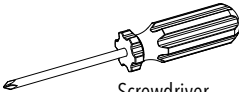

INCLUIDO

Item Pièce Pieza	Description Description Descripción	Quantity Quantité Cantidad
	Wire connector Capuchon de connexion Conector de cable	x 3
	Junction box screw Vis de boîtier de raccordement Tornillo de caja de conexiones	x 2
	Support screw Vis de support Tornillo de soporte	x 4
	Retaining screw Vis de fixation Tornillo de fijación	x 2
	Wall anchor Ancrage mural Anclaje mural	x 2
	Mounting bracket assembled with base and glass diffusers Support de montage assemblé avec la base du luminaire et les diffuseurs en verre Soporte de montaje con base de la lámpara y difusores de vidrio	x 1
	The wall-mounted light fixture can be installed up or down. Le luminaire mural peut s'installer vers le haut ou vers le bas. La lámpara de pared se puede instalar arriba o abajo	

WHAT YOU WILL NEED...

VOUS AUREZ BESOIN DE...

LO QUE NECESITARÁ...

	Drill Perceuse Taladro		1/4 in drill bit Mèche de 1/4 po Broca de 1/4" (6,35 mm)
	Screwdriver Tournevis Destornillador		Level Niveau Nivel

EN**CAUTION**

If using a dimmer, it must be LED compatible.

IMPORTANT

The installer and/or user must read, understand and follow these instructions before installing the product. This product must be properly installed before it is used. If instructions are not followed, the manufacturer will not be held responsible for any problems or product malfunction. Failure to follow installation and/or operating instructions voids the warranty.

We recommend that this product be installed by a certified electrician. In some states or provinces, it is a legal requirement for this type of product to be installed by a certified electrician, according to the electrical and building codes effective in the region where the unit is used.

WARNING:

Risk of electrical shock.
Turn off breaker at the panel.



Switch off the main electrical supply from the fuse box/circuit breaker before installing the unit or doing any maintenance.

Do not use outdoor.

FR**ATTENTION**

Si vous utilisez un gradateur, celui-ci doit être compatible avec les lumières DEL.

IMPORTANT

Avant l'installation de ce produit, l'utilisateur et/ou l'installateur doit avoir lu et compris ces instructions. Cet appareil doit être installé convenablement avant usage. Si ces instructions ne sont pas respectées, le fabricant ne pourra être tenu responsable d'aucun problème ou de dysfonctionnement du produit. Le non-respect des instructions d'installation et/ou d'utilisation annulera la garantie en vigueur.

Nous recommandons que ce produit soit installé par un électricien certifié. Dans certains états ou provinces, il est légalement requis que ce type de produit soit installé par un électricien certifié conformément aux codes de l'électricité et du bâtiment en vigueur.

AVERTISSEMENT :

Risque de choc électrique.
Éteindre le disjoncteur sur le panneau électrique.



Il est important de couper l'alimentation électrique du disjoncteur avant de procéder à l'installation ou à l'entretien.

Ne pas utiliser à l'extérieur.

ES**ATENCIÓN**

Si utiliza un regulador, debe asegurarse de que es compatible con las luces LED.

IMPORTANTE

El instalador o usuario deben leer detenidamente las instrucciones antes de instalar el producto y seguirlas fielmente. El producto debe estar correctamente instalado antes de su instalación. Si no siguen las instrucciones, el fabricante no se hará responsable de problemas o de un funcionamiento incorrecto del producto. Si no sigue las instrucciones de instalación o de uso, se anulará la garantía.

Le recomendamos que el producto sea instalado por un electricista certificado. En algunos estados o provincias, se requiere por ley que este tipo de producto sea conectado por un electricista certificado siguiendo los códigos eléctricos y arquitectónicos de la región.

ADVERTENCIA:

Riesgo de descarga eléctrica.
Desconectar la corriente eléctrica del panel (disyuntor).



Desconecte la instalación eléctrica en la caja de circuitos/disyuntor antes de instalar esta unidad o realizar tareas de mantenimiento en ella.

No usar en exteriores.

EN**STEP-BY-STEP
INSTALLATION**

1. Turn off breaker at the panel.
2. Remove the mounting plate from the canopy. Place the mounting bracket over the junction box and verify the position with the level. Mark on the wall the two locations at the end of the mounting bracket where the holes will be drilled.
3. Drill two pilot holes in the wall. Push the wall anchors into the holes.
4. Attach the mounting bracket to the junction box, fastening it with the junction box screws.
5. Screw the retaining screws into the wall anchors (*fig. 1*).

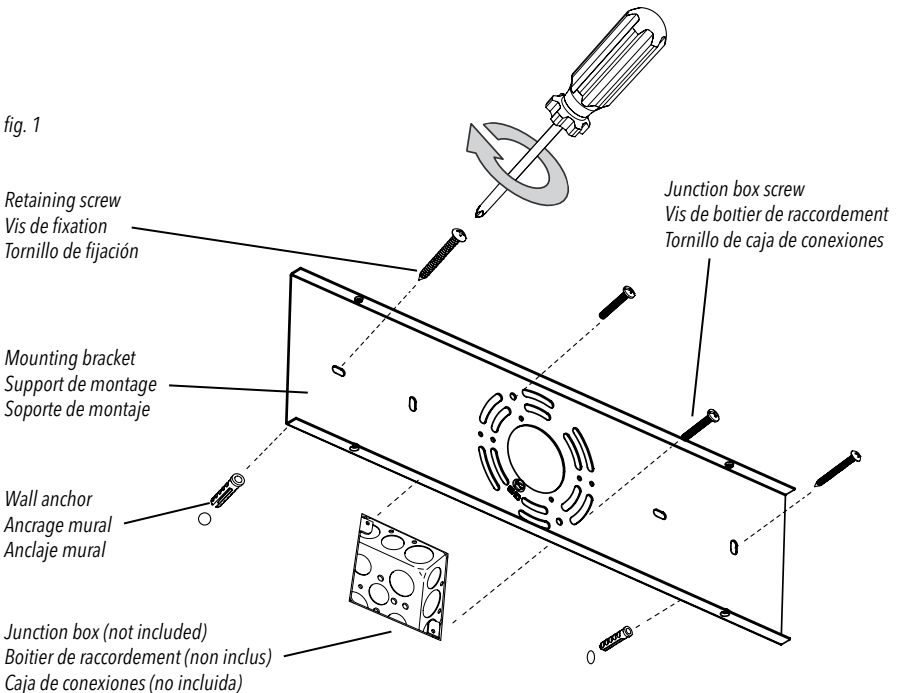
FR**INSTALLATION
ÉTAPE PAR ÉTAPE**

1. Éteindre le disjoncteur sur le panneau électrique.
2. Retirer le support de montage de la base. Placer le support de montage sur le boîtier de raccordement et vérifier la position avec le niveau. Marquer au mur les deux endroits à l'extrémité du support de montage où les trous seront percés.
3. Percer deux trous au mur. Insérer les ancrages muraux dans les trous.
4. Installer le support de montage sur le boîtier de raccordement en vissant les vis de boîtier de raccordement.
5. Visser les vis de fixation dans les ancrages muraux (*fig. 1*).

ES**INSTALACIÓN
ETAPA PAR ETAPA**

1. Desconectar la corriente eléctrica del panel (disyuntor).
2. Retire la placa de montaje del dosel. Ubique el soporte de montaje sobre la caja de conexiones. Comprobar la posición con el nivel y marcar sobre la pared, los dos lugares en las extremidades del soporte de montaje donde se perforarán los orificios.
3. Perforar los orificios en la pared e introducir los anclajes murales.
4. Instalar el soporte de montaje sobre la caja de conexiones atornillando los tornillos de caja de conexiones.
5. Atornille los tornillos de fijación en los anclajes murales (*fig.1*).

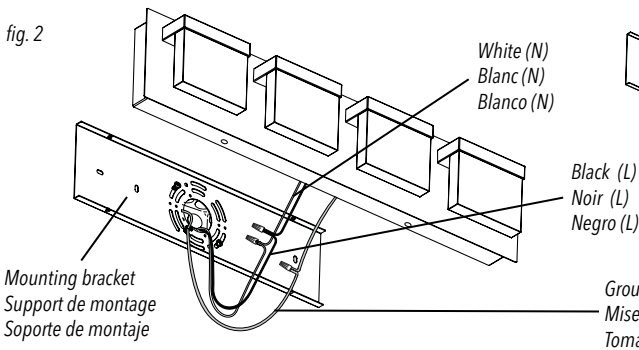
fig. 1



EN

6. Connect the white (N) wire from the light fixture to the white (N) supply wire from the junction box using a wire connector. Connect the black (L) wire from the light fixture to the black (L) supply wire from the junction box using a wire connector. Connect the ground (G) wire from the light fixture to the ground (G) supply wire from the junction box using a wire connector (fig. 2).

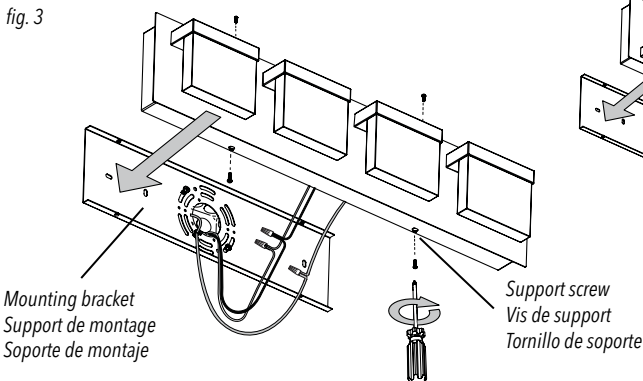
fig. 2



7. Push the wires into the junction box. Mount the light fixture onto the mounting bracket and secure it with the four support screws (fig. 3).

8. Restore electrical power.

fig. 3

**FR**

6. Connecter le fil blanc (N) du luminaire au fil blanc (N) du boîtier de raccordement à l'aide d'un capuchon de connexion. Connecter le fil noir (L) du luminaire au fil noir (L) du boîtier de raccordement à l'aide d'un capuchon de connexion. Connecter le fil de mise à la terre (G) du luminaire au fil de mise à la terre (G) du boîtier de raccordement à l'aide d'un capuchon de connexion (fig. 2).

7. Mettre les fils dans le boîtier de raccordement. Assembler le luminaire sur le support de montage et le fixer avec les quatre vis de support (fig. 3).

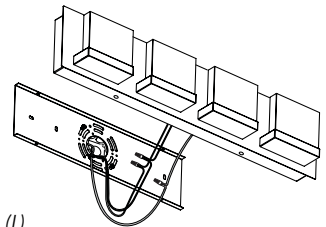
8. Réalimenter le courant électrique.

ES

6. Conectar el cable blanco (N) de la lámpara con el cable blanco (N) de la caja de conexiones usando el conector de cables. Conectar el cable negro (L) de la lámpara con el cable negro (L) de la caja de conexiones usando el conector de cables. Conectar el cable de toma de tierra (G) de la lámpara con el cable de toma de tierra (G) de la caja de conexiones usando el conector de cables (fig. 2).

7. Introduzca los cables en la caja de conexiones. Ensamble la lámpara en el soporte de montaje y fíjela con los cuatro tornillos de soporte (fig. 3).

8. Reconecte la corriente eléctrica.



Alternative installation
Installation alternative
Instalación alternativa

Ground (G)
Mise à la terre (G)
Toma de tierra (G)

Alternative installation
Installation alternative
Instalación alternativa

EN

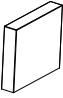
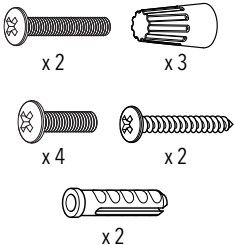
REPLACEMENT PARTS

FR

PIÈCES DE RECHANGE

ES

PIEZAS DE REPUESTO

Item Pièce Pieza	Description Description Descripción	Artika # Número Artika Artika #
	Glass diffuser Diffuseur en verre Difusor de vidrio	VAN4BC/P1
	Hardware kit Ensemble de quincaillerie Juego de accesorios	VAN4BC/KIT

TO ORDER REPLACEMENT PARTS, PLEASE CONTACT CUSTOMER SERVICE.

(Service available only in the USA and Canada).

POUR COMMANDER DES PIÈCES DE RECHANGE, CONTACTER LE SERVICE À LA CLIENTÈLE.

(Service disponible seulement aux États-Unis et au Canada)

PÓNGASE EN CONTACTO CON NUESTRO SERVICIO DE ATENCIÓN AL CLIENTE.

(Servicio disponible únicamente en los E.E.U.U. y en Canadá)

Canada IC

Operation is subject to the following two conditions:

1. This device may not cause interference,
- and
2. This device must accept any interference, including interference that may cause undesired operation of the device.

L'exploitation est autorisée aux deux conditions suivantes :

1. l'appareil ne doit pas produire de brouillage ;
2. l'appareil doit accepter tout brouillage radioélectrique subi, même si le brouillage est susceptible d'en compromettre le fonctionnement.

La operación está sujeta a las dos condiciones siguientes:

1. Este dispositivo no puede causar interferencias perjudiciales y
2. este dispositivo debe aceptar cualquier interferencia recibida, incluidas las interferencias que puedan provocar un funcionamiento no deseado

EN

NOTE: This device complies with Part 15 of the FCC Rules. Operation is subject to the following two conditions:

- 1) This device may not cause harmful interference.
- 2) This device must accept any interference received, including interference that may cause undesired operation.

This equipment has been tested and found to comply with the limits for a Class B digital device, pursuant to part 15 of the FCC Rules. These limits are designed to provide reasonable protection against harmful interference in a residential installation.

This equipment generates, uses and can radiate radio frequency energy and, if not installed and used in accordance with the instructions, may cause harmful interference to radio communications. However, there is no guarantee that interference will not occur in a particular installation. If this equipment does cause harmful interference to radio or television reception, which can be determined by turning the equipment off and on, the user is encouraged to try to correct the interference by one or more of the following measures:

- Reorient or relocate the receiving antenna.
- Increase the separation between the equipment and receiver.
- Connect the equipment into an outlet on a circuit different from that to which the receiver is connected.
- Consult the dealer or an experienced radio/TV technician for help.

FR

NOTE: Cet équipement a été jugé conforme à la Section 15 des règlements de la FCC. Son fonctionnement est soumis aux deux conditions suivantes :

- 1) Cet appareil ne doit pas provoquer d'interférences.
- 2) Il doit accepter toute interférence reçue, y compris celles risquant d'altérer son fonctionnement.

Cet équipement a été testé et jugé conforme aux limites établies pour un dispositif numérique de classe B, conformément à la Section 15 des règlements de la FCC. Ces limites sont conçues pour fournir une protection raisonnable contre les interférences nuisibles lorsque l'équipement est utilisé dans une installation résidentielle.

Cet équipement génère, utilise et peut émettre des ondes radioélectriques et s'il n'est pas installé et utilisé conformément aux instructions, il peut causer des interférences nuisibles aux communications radio. Cependant, il n'existe aucune garantie que des interférences ne se produiront pas dans une installation particulière. Si cet équipement provoque des interférences nuisibles à la réception radio ou télévision, ce qui peut être déterminé en mettant l'équipement hors et sous tension, l'utilisateur est encouragé à essayer de corriger l'interférence par une ou plusieurs des mesures suivantes:

- Réorienter ou déplacer l'antenne de réception.
- Augmenter la distance entre l'équipement et le récepteur.
- Connecter l'équipement à une prise sur un circuit différent de celui sur lequel le récepteur est branché.
- Consulter le revendeur ou un technicien radio / télévision qualifié pour obtenir de l'aide.

ES

NOTA: Este equipo cumple con el apartado 15 de las normas de FCC. Su funcionamiento está sujeto a las siguientes dos condiciones:

- 1) Este equipo no debe provocar interferencias.
- 2) Este equipo debe aceptar toda interferencia recibida, incluyendo aquellas que pueden alterar su funcionamiento.

Este equipo se ha probado y se ha demostrado que cumple los límites establecidos para dispositivos digitales de clase B, de acuerdo con el apartado 15 de las normas de FCC. Estos límites están diseñados para ofrecer una protección razonable frente a interferencias perjudiciales en instalaciones domésticas.

Este equipo genera, utiliza y puede irradiar energía de radiofrecuencia y, si no se instala y utiliza conforme a las instrucciones, puede causar interferencias perjudiciales en las comunicaciones por radio. No obstante, no hay ninguna garantía de que estas interferencias no se produzcan en una instalación concreta. Si el equipo causa interferencias perjudiciales en la recepción de radio o televisión, lo que se puede determinar encendiéndolo y apagándolo, se recomienda al usuario que intente corregir dichas interferencias aplicando una o varias de las medidas siguientes:

- Reorientar o reubicar la antena receptora.
- Aumentar la separación entre el equipo y el receptor.
- Conectar el equipo a la toma de un circuito diferente del circuito al que está conectado el receptor.
- Consultar al distribuidor o a un técnico experto en radio/televisión para obtener asistencia.

EN**WARRANTY**

Artika For Living Inc. is proud to offer you a one (1) year limited warranty. We guarantee our product to be free of manufacturing defects in material and workmanship for a period of one (1) year from the date of purchase. Should a defect arise within the warranty period, Artika For Living Inc. will provide a replacement product or parts free of charge.

This limited warranty does not cover products installed incorrectly or subjected to abnormal use. Normal wear and tear, misuse, negligence, vandalism, improper maintenance (surface damage due to chemical interaction or cleaning agents including, but not limited to, scouring pads, use of cleaners containing abrasives, alcohol or other organic solvents) improper handling, accident, abuse, fire, flood, theft, acts of God, neglect, or alteration of the product will not be covered under this limited warranty.

This warranty excludes any accessories that accompany the product including but not limited to bulbs or batteries. Product(s) or component part(s) may be required to be returned for inspection and verification of non-conformance.

This warranty is valid only on products installed in accordance with the building code and laws effective in the region where the unit is used as well as in accordance with the provided instruction manual.

Our product is intended for residential use only. The warranty does not cover shipping costs, labor costs, transportation, or any other cost associated with the installation or replacement of the product. The warranty is extended to the original owner, and it does not apply to retailers, commercial applications or establishments. Warranty claims regarding the product(s) must be submitted in writing within (30) days of discovery of the defect or failure.

This limited warranty is valid in the country of purchase and by Artika authorized retailers only. Proof of purchase is required for all warranty claims. The amount of the claim cannot exceed the original purchase price of the item.

Artika for Living Inc. will not be held responsible for any direct or consequential damages or injuries related to the use of this product arising from improper use or installation of this product. Your sole and exclusive remedy under this limited warranty shall be product or part replacement at our discretion as provided herein. If you believe your product is defective, contact the Artika Customer Care Center.

Please visit our website at www.artika.com to discover more about Artika for Living Inc.

Artika For Living Inc.
1756 50th ave, Lachine,
Quebec, Canada H8T 2V5

Customer service
Monday to Friday
9 a.m. - 5 p.m. EST

FR**GARANTIE**

Artika For Living Inc. est fière de vous offrir une garantie limitée d'un (1) an. Nous garantissons que nos produits sont exempts de défauts de matériel et de fabrication pour une période d'un (1) an à partir de la date d'achat. En cas de défaillance pendant cette période de garantie, Artika for Living Inc. fournira gratuitement un produit ou des pièces de rechange.

Cette garantie est limitée et ne couvre pas les produits mal installés ou soumis à un usage anormal. L'usure normale, une mauvaise utilisation, la négligence, le vandalisme, un mauvais entretien (surface endommagée à cause d'une interaction chimique ou de produits nettoyants, incluant sans se limiter aux éponges métalliques, l'utilisation de produits nettoyants contenant des agents abrasifs, de l'alcool ou d'autres solvants organiques), une manipulation inadéquate, un accident, un abus, un incendie, une inondation, un vol, une catastrophe naturelle ou la modification du produit ne sont pas des motifs couverts par cette garantie limitée.

Cette garantie ne couvre aucun des accessoires qui accompagnent le produit, incluant sans se limiter aux ampoules et aux piles. Il est possible que le ou les produits ou un ou des composants des produits doivent être retournés pour inspection et vérification de leur non-conformité.

Cette garantie est valide uniquement pour les produits installés dans le respect du code de la construction et des lois en vigueur dans la région où l'unité est utilisée et selon les instructions fournies dans le manuel.

Notre produit est destiné à un usage domestique seulement. La garantie ne couvre pas les frais d'envoi, de main-d'œuvre, de transport ni aucuns autres frais associés à l'installation ou au remplacement du produit. Cette garantie s'applique au propriétaire original du produit; elle ne s'applique pas aux détaillants, aux applications commerciales, ni aux établissements commerciaux. Les réclamations de garantie concernant le ou les produits doivent être soumises par écrit dans les trente (30) jours suivant la constatation du défaut ou de la panne.

Cette garantie limitée est valable dans le pays d'achat, pour des produits achetés uniquement auprès de détaillants autorisés par Artika. Une preuve d'achat sera nécessaire pour toutes les demandes de garantie. Le montant de la demande ne pourra pas excéder le prix original d'achat du produit.

Artika for Living Inc. ne pourra être tenue responsable en cas de blessure ou de dommage direct ou indirect causé par l'utilisation du produit si le produit a été mal installé ou mal utilisé. Cette garantie limitée a pour unique but de vous fournir des produits ou des pièces de rechange à notre discrétion, conformément à ce document. Si vous pensez que votre produit est défectueux, contactez le centre de service à la clientèle d'Artika.

Rendez-vous sur www.artika.com pour en savoir plus sur Artika for Living Inc.

1-866-661-9606
support@artika.com

Service à la clientèle
Lundi au vendredi
9 h à 17 h H.N.E.

ES**GARANTÍA**

Artika For Living Inc. se enorgullece de ofrecer una garantía limitada de un (1) año. Garantizamos que nuestro producto está libre de defectos de fabricación en material y elaboración por un periodo de un (1) año desde la fecha de compra. Si aparece un defecto durante el periodo de garantía, Artika for Living Inc. proveerá un producto o piezas de recambio de forma gratuita.

Esta garantía limitada no cubre productos instalados incorrectamente o usados de forma anormal. El desgaste habitual, mal uso, negligencia, vandalismo, mantenimiento inapropiado (daño en la superficie causado por interacción con productos químicos o de limpieza incluyendo, entre otros, estropajos, agentes abrasivos, alcohol u otros solventes orgánicos), manejo inapropiado, accidente, abuso, incendios, inundaciones, robos, fuerza mayor, negligencia, o alteración del producto no están cubiertos por esta garantía.

Esta garantía excluye cualquier accesorio que acompañe el producto incluyendo, entre otros, bombillas y pilas. Es posible que se requiera el envío de los productos o componentes para su inspección y verificación de cualificación.

Esta garantía solo es válida en productos instalados de acuerdo con el código de construcción y las leyes vigentes en la región donde se use la unidad, así como el manual de instrucciones provisto.

Nuestro producto solo está previsto para uso residencial. La garantía no incluye costes de envío, de labor, de transporte, y cualquier otro coste asociado con la instalación o reemplazo del producto. La garantía se extiende al propietario original, y no se aplica a minoristas, aplicaciones comerciales, ni establecimientos. Cualquier reclamación de garantía sobre el o los productos debe enviarse por escrito en un plazo de treinta (30) días después de descubrir el defecto o falla.

Esta garantía limitada es válida en el país de adquisición y en compras en minoristas autorizados de Artika. Se requerirá prueba de compra en todas las reclamaciones de garantía. El importe reclamado no puede exceder el precio de compra original del artículo.

Artika for Living Inc. no se hará responsable de daños ni lesiones directos o consecuentes relacionados con el uso de este producto causados por un uso o instalación incorrectos de este. La única compensación ofrecida en esta garantía limitada es el reemplazo de la pieza o del producto a nuestra discreción como aquí se indica. Si cree que el producto es defectuoso, contacte con el Centro de Atención al Cliente de Artika.

Visite nuestra página www.artika.com para saber más sobre Artika for Living Inc.

artika 

Atención al cliente
Lunes a viernes
9 a.m. - 5 p.m. hora del Este