

ATTENTION !

Cet appareil a été conçu pour un usage intérieur. Consulter un électricien pour une installation sécuritaire.

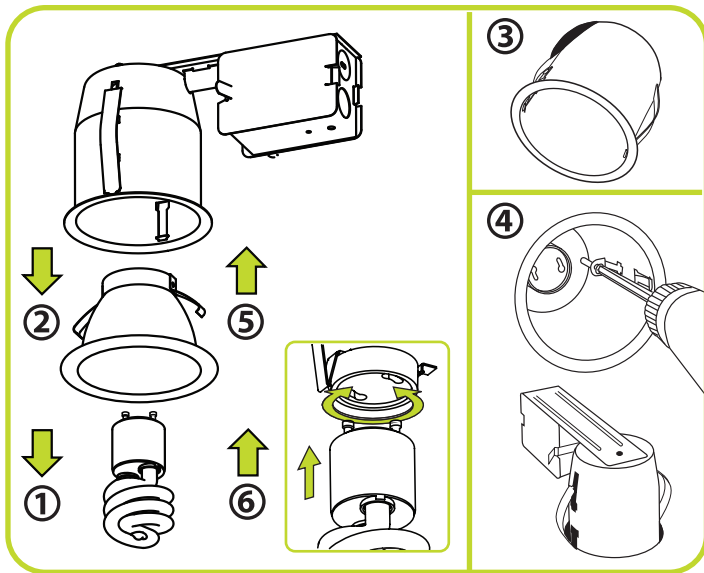
COUPEZ L'ALIMENTATION AUX FILS DU SECTEUR (120V) AVANT D'EFFECTUER LES CONNEXIONS.

BRANCHEMENTS:

Connectez le fil noir (charge) au fil de couleur, le fil blanc (neutre) au fil blanc et le fil de cuivre (mise à terre) au fil de cuivre de l'appareil. L'usage d'un serre-fil (non-inclus) est recommandé. Conformez-vous aux normes du code de l'électricité en vigueur dans votre région.

INSTALLATION:

- 1) Retirez l'ampoule.
- 2) Retirez le réflecteur d'aluminium.
- 3) Insérez et retenez l'appareil dans le trou d'installation. (Utilisez le gabarit fourni de 4 1/8 po./10.4 cm de diamètre).
- 4) Serrez les 2 vis jusqu'à ce que l'appareil tienne bien en place.
- 5) Remplacez le réflecteur.
- 6) Remplacez l'ampoule.



TROU D'INSTALLATION / INSTALLATION HOLE:

4 1/8 " / 10.4 cm

*Utiliser le gabarit sur le côté opposé de la boîte / Use template on the opposite side of the box

WARNING !

This product is designed for indoor use. Consult a qualified electrician for a safe installation.

SHUT OFF POWER TO SERVICE LEADS BEFORE PROCEEDING WITH CONNECTIONS

CONNECTIONS:

Connect black wire (live) to colored wire, white (neutral) to white and bare copper (ground) to bare copper wire from fixture. The use of a wire clip (not included) is recommended. Installation must be in conformance with the electrical code of your region.

INSTALLATION:

- 1) Remove the bulb.
- 2) Remove the aluminium reflector.
- 3) Push and hold the fixture into the installation hole (use the template provided: 4 1/8 inch/10.4cm).
- 4) Tighten the 2 screws until the fixture sits firmly in place.
- 5) Replace the reflector.
- 6) Replace the bulb.