

Branchement direct Direct wire



MODEL NO.
M2011L

INSTRUCTIONS D'INSTALLATION

Les appareils doivent être installés par un électricien qualifié. Vérifiez les normes et les codes du bâtiment de votre région. Pour réduire les risques d'électrocution lors de l'installation ou de l'entretien, coupez l'alimentation électrique.

AMPOULE REQUISE

Vendue séparément.

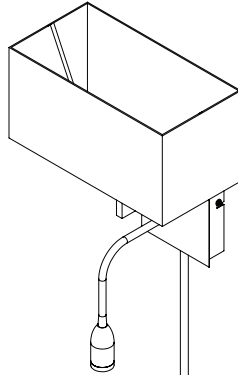
REQUIRED BULB
Sold separately.



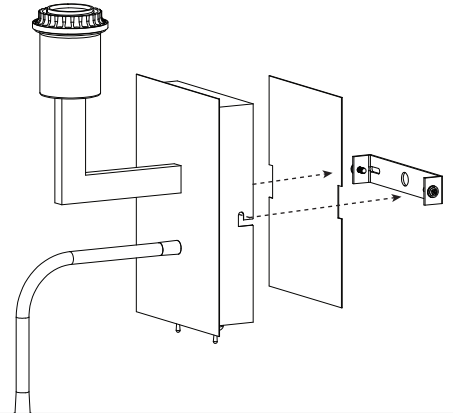
INSTALLATION INSTRUCTIONS

Luminaires must be installed by a qualified electrician. Check with local and national codes for proper installation. To prevent electrical shock, disconnect electrical supply before installation or servicing.

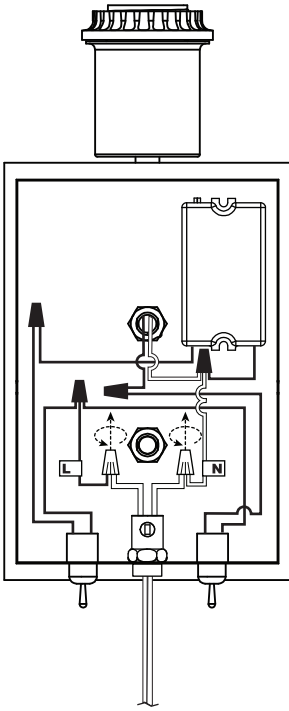
M2011L



1 Retirez la plaque arrière.
Remove the the back plate.

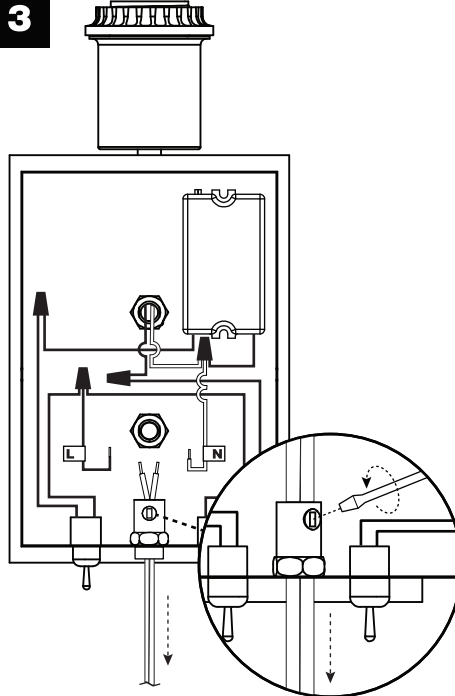


2



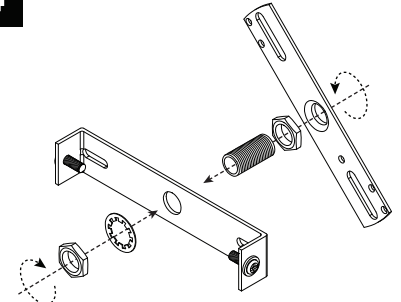
Retirez chacune des marettes du fils L(noir) & N(white).
Remove the connectors from the L(black) and N(white) wire.

3

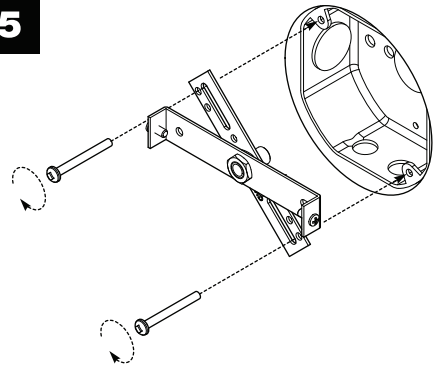


Dévissez le serre-fil et retirez le fil transparent de l'applique murale.
Unscrew the strain relief and remove the transparent wire from the fixture.

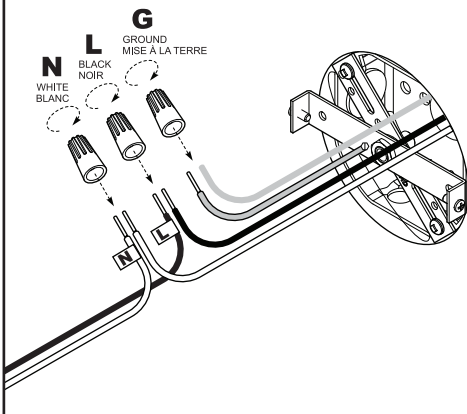
4



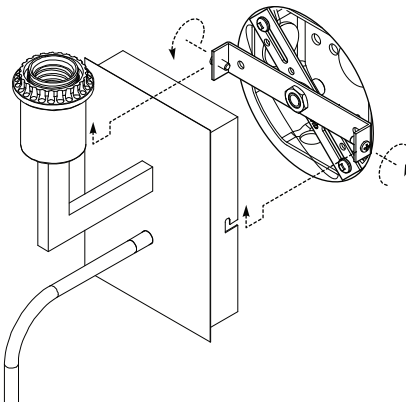
5



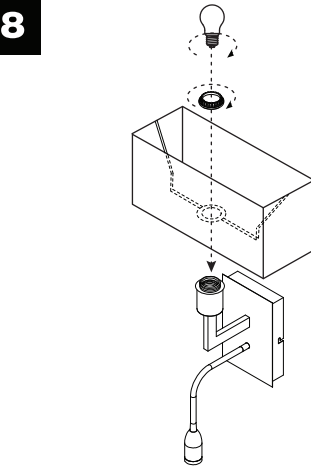
6



7



8



Branchement à une prise Plug in



MODEL NO.
M2011L

INSTRUCTIONS D'INSTALLATION

Les appareils doivent être installés par un électricien qualifié. Vérifiez les normes et les codes du bâtiment de votre région. Pour réduire les risques d'électrocution lors de l'installation ou de l'entretien, coupez l'alimentation électrique.

AMPOULE REQUISE

Vendue séparément.

REQUIRED BULB
Sold separately.

INSTALLATION INSTRUCTIONS

Luminaires must be installed by a qualified electrician. Check with local and national codes for proper installation. To prevent electrical shock, disconnect electrical supply before installation or servicing.



M2011L

