

INSTRUCTIONS

⚠ WARNING

SHUT OFF POWER TO SERVICE LEADS (120V) BEFORE PROCEEDING WITH CONNECTIONS

CONNECTIONS:

Connect black wire (live) to colored wire, white (neutral) to white and barecopper (ground) to bare copper wire from fixture. The use of a wire clip (not included) is recommended. Installation must be in conformance with the electrical code of your region.

INSTALLATION:

Push and hold the fixture into the installation hole. Tighten the 2 screws until the fixture sits firmly in place.

FEATURES:

- Easy, user friendly installation
- Universal for retrofit and pre-drywall*
- Thermal protection
- For insulated ceiling, box BT1200 not required

INCLUDES:

- 4x Decorative trims (3¾" dia.)
- 4x Housings with installation clips
- 4x Built-in junction boxes
- 4x Porcelain sockets
- 4x LED GU10 bulbs

*For pre-dry-wall option, use **BAZZ** plaster frame **PF1101**.

INSTRUCTIONS

⚠ ATTENTION

COUPEZ L'ALIMENTATION AUX FILS DU SECTEUR (120V) AVANT D'EFFECTUER LES CONNEXIONS

BRANCHEMENTS:

Connectez le fil noir (charge) au fil de couleur, le fil blanc (neutre) au fil blanc et le fil de cuivre (mise à terre) au fil de cuivre de l'appareil. L'usage d'un serre-fil (non-inclus) est recommandé. Conformez-vous aux normes du code de l'électricité en vigueur dans votre région.

INSTALLATION:

Poussez et retenez l'appareil dans le trou d'installation. Serrez les 2 vis jusqu'à ce que l'appareil tienne bien en place.

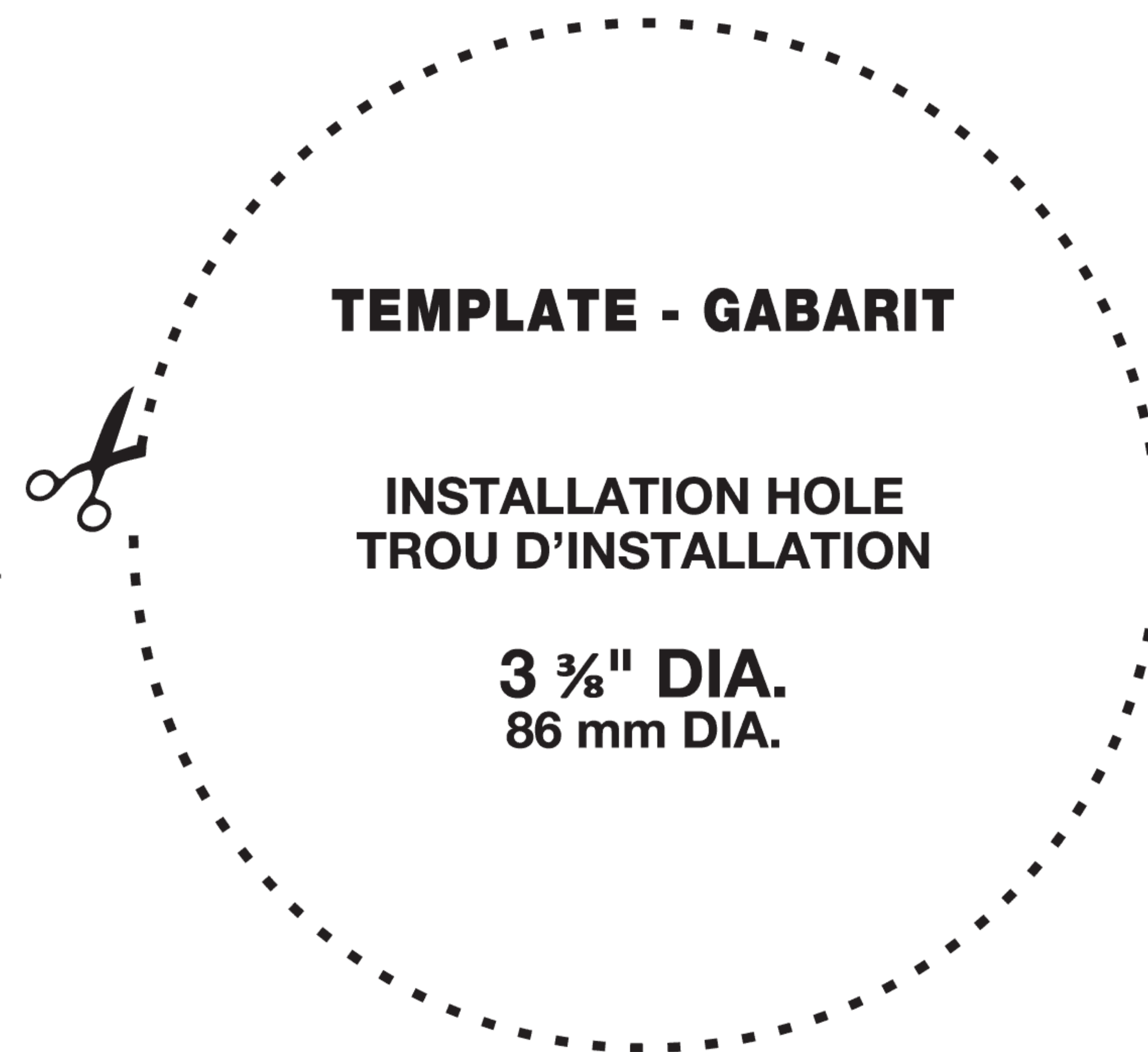
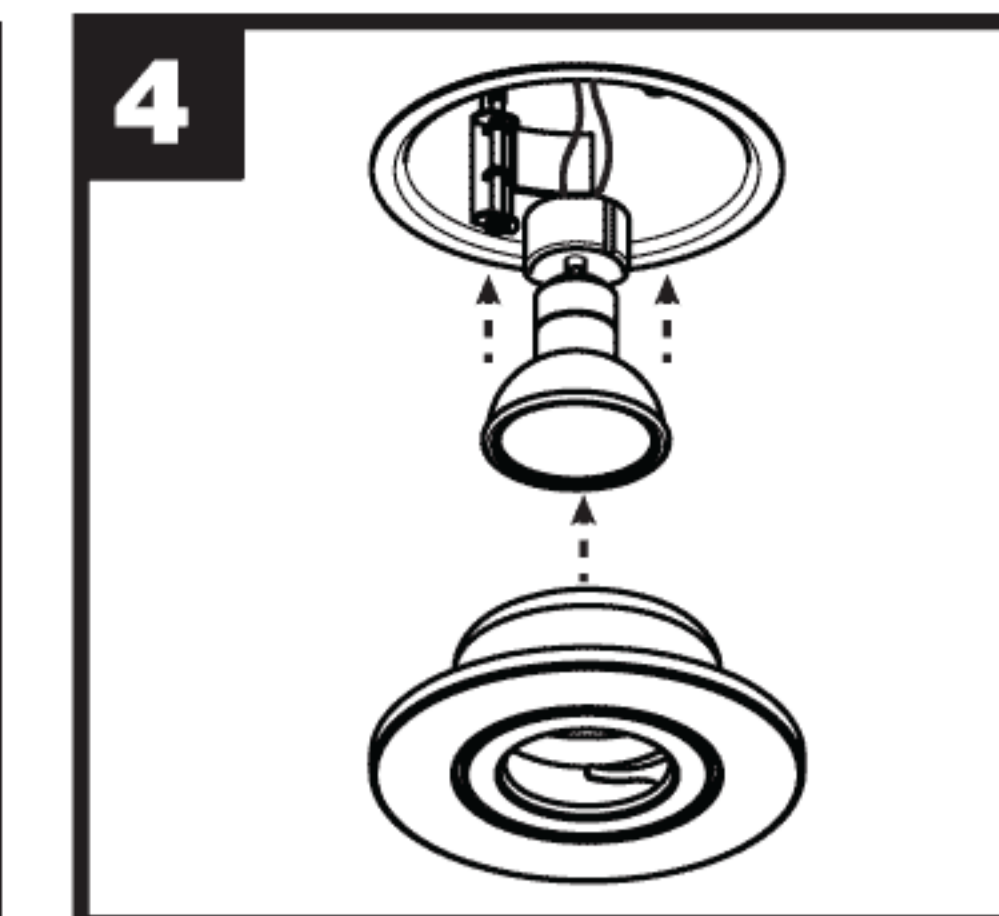
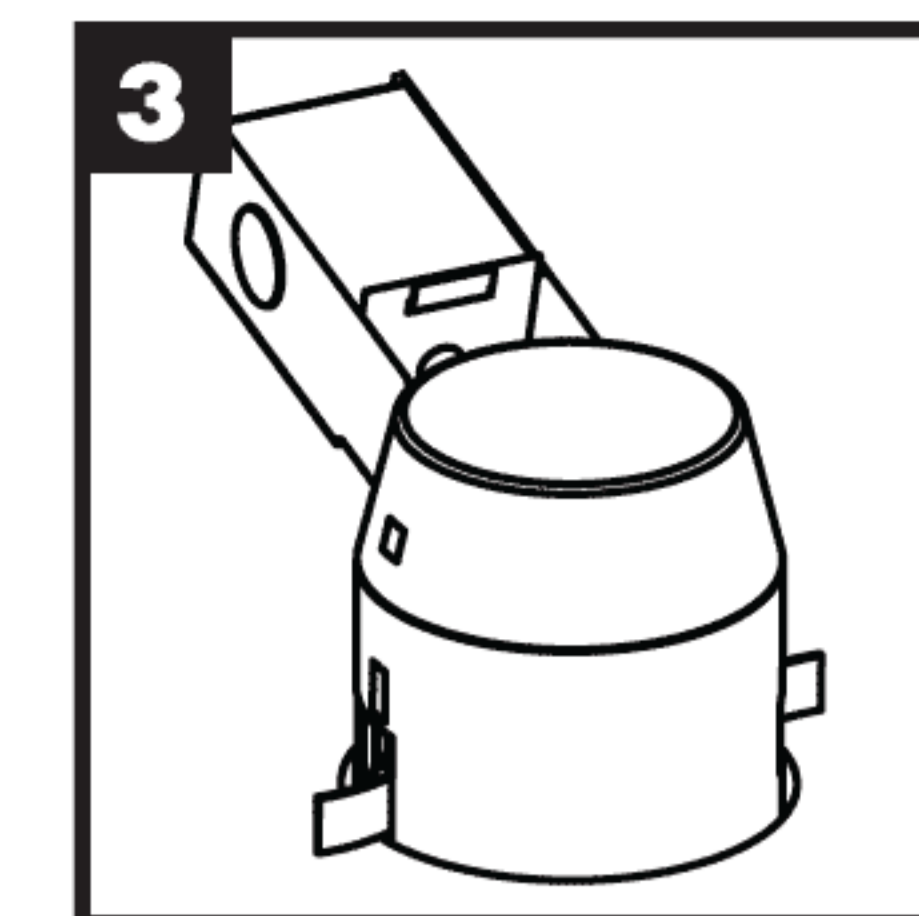
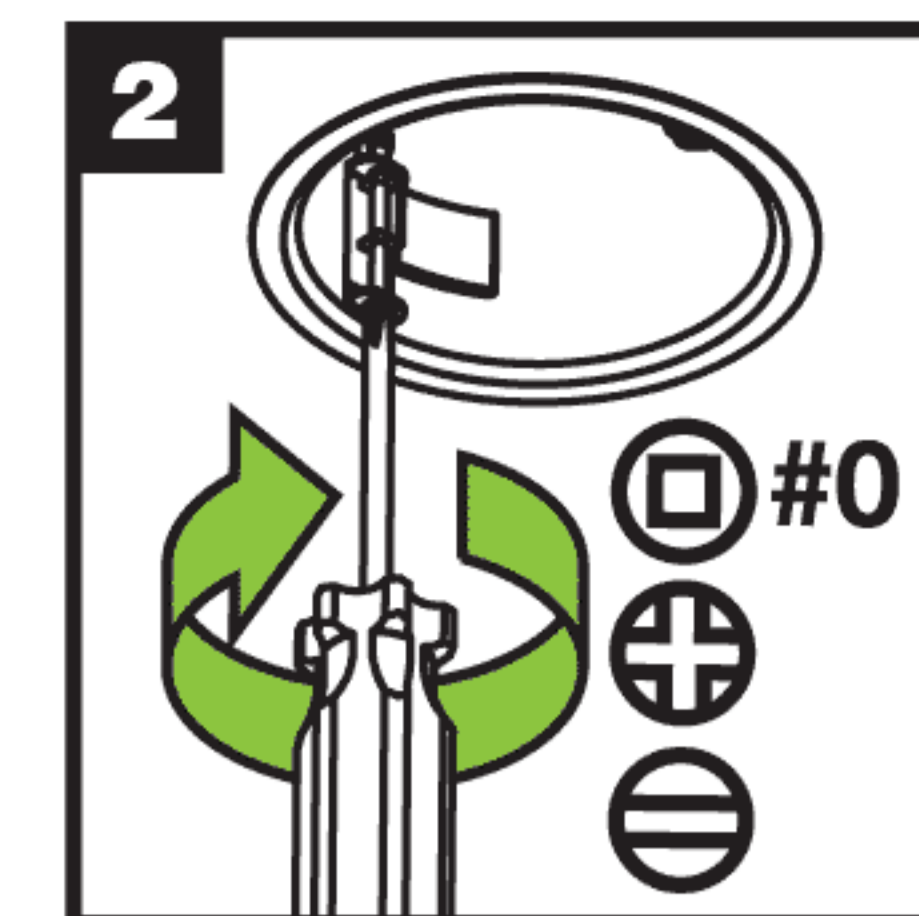
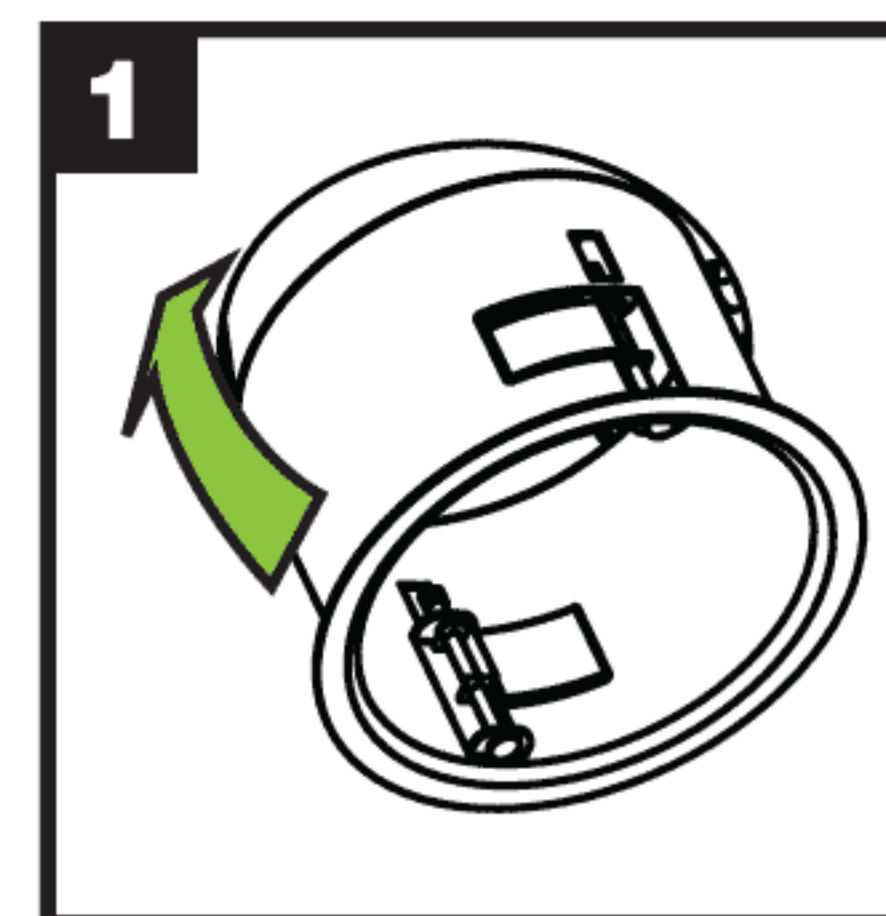
CARACTÉRISTIQUES:

- Installation facile
- Usage universel pour plafond existant et nouvelle construction*
- Protection thermique
- Plafond isolé boîte BT1200 non requise

CETTE BOÎTE CONTIENT:

- 4x Garnitures décoratives (3¾" dia.)
- 4x Boîtiers d'ampoule avec attaches d'installation
- 4x Boîtes d'alimentation électrique intégrées
- 4x Douilles de porcelaine
- 4x Ampoules GU10 DEL

*Pour installation dans une nouvelle construction, utilisez le cadre de montage **PF1101** de **BAZZ**.



2013 © **BAZZ**
6000 boul. Thimens
St-Laurent, Québec
Canada H4S 1S5
WWW.BAZZ.CA

Made in China | Fabriqué en Chine

