

ENSEMBLE DE BANDES DEL RVB

RGB LED STRIP LIGHT KIT

MODÈLE NO./ MODEL NO.

JUL60RM4

ÉCLAIRAGE
SOUS-COMPTOIR
UNDERCABINET
FIXTURE

JIB

www.bazz.ca
1 800 931 4470

CONSIGNES DE SÉCURITÉ IMPORTANTES/Merci de lire ces informations avec attention avant de commencer avec l'installation ou la mise en marché de ce produit.

1. Consulter un électricien qualifié si vous n'êtes pas certain de l'installation de ce produit.
2. Toutes les connexions électriques doivent être conformes aux codes électriques en vigueur dans votre région.
3. Ne pas utiliser dans un endroit humide. Ce produit n'est pas conçu pour l'éclairage d'aquariums.
4. Ce produit est conçu pour une utilisation intérieure seulement.
5. Acheminer et fixer le câble électrique de manière à ne pas le pincer ou l'endommager.
6. Utiliser seulement des agrafes isolées ou des attaches en plastique pour fixer le câble électrique.
7. Le ruban n'est pas compatible avec les gradateurs et les commutateurs électriques.

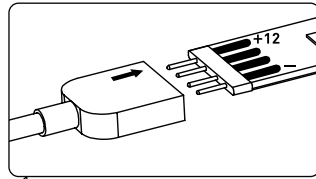
IMPORTANT SAFETY DIRECTIONS/Please read these informations carefully before installing or using this product.

1. Consult a local licensed electrician or electrical contractor if you are not sure about the installation.
2. All electrical connections must be in accordance with electrical codes in effect in your region.
3. Do not use in wet locations. This product is not intended for lighting of aquariums.
4. Use indoors only.
5. Route and secure the power supply cable so that it will not be pinched or damaged.
6. Use only insulated staples or plastic ties to secure supply cable, do not damage the cable.
7. The strip light is not suitable for dimmers and electronic switches.

INSTALLATION

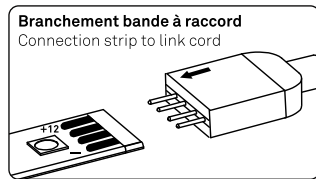
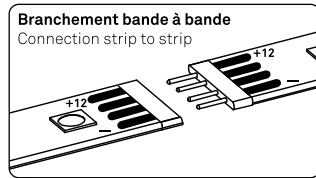
- ① **Brancher la première bande au cordon d'alimentation, en vous assurant de respecter le sens de branchement.**

Connect the first strip to the power cord, make sure to connect in the right position.



- ② **Brancher une seconde bande ou un cordon de raccord, en vous assurant de respecter le sens de branchement.**

Connect a second strip or a link cord to the first strip, make sure to connect in the right position.

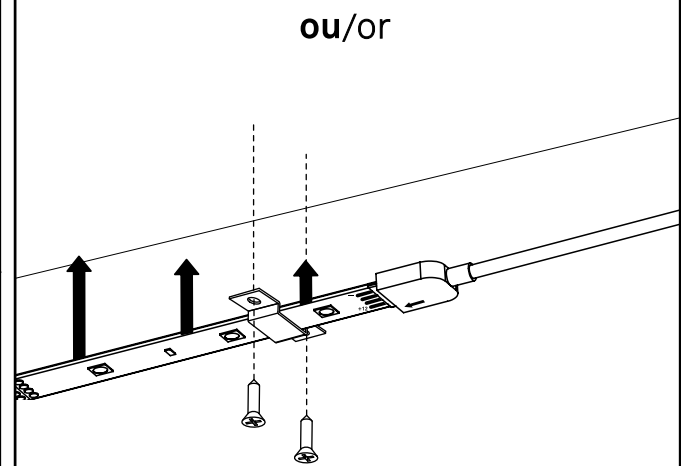
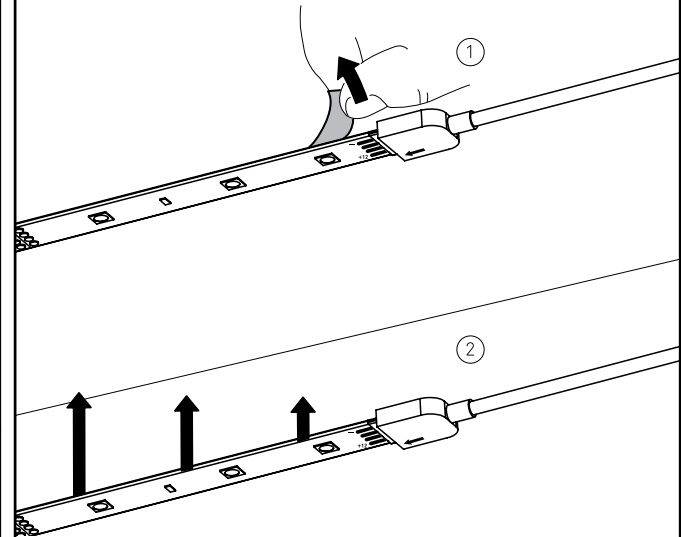


ou/or

ou/or

- ③ **Retirez la bande protectrice de l'adhésif au dos du ruban et collez le ruban à l'endroit désiré ou utilisez les attaches pour l'installation.**

Remove the protective tape from the adhesive back of the strip and stick to desired position or use installation strap.



GARANTIE

BAZZ garantit ce produit contre tout défaut de matériaux et de main d'oeuvre pendant une période de 1 an à partir de la date d'achat. La garantie est annulée si le dommage est causé par une utilisation ou une installation incorrecte. La garantie se limite au produit seulement et non à l'installation. Le fabricant n'est pas responsable des blessures ou des dommages résultant d'une utilisation incorrecte du ruban lumineux.

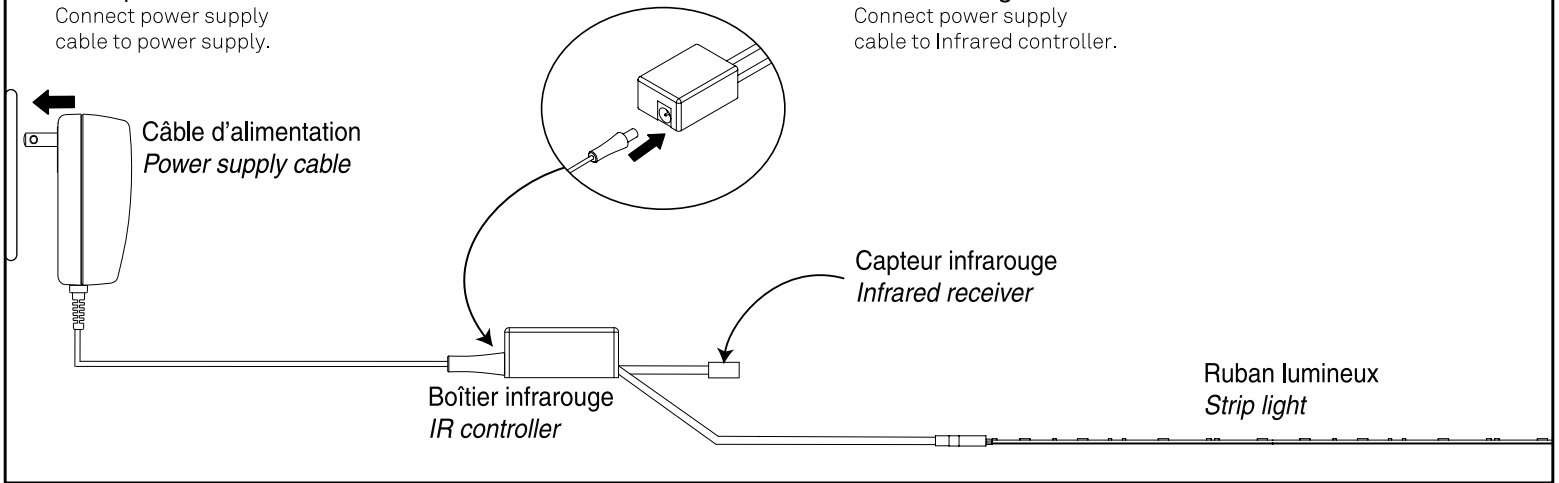
WARRANTY

BAZZ warrants this product to be free from defects in material & workmanship for a period of 1 year from the date of purchase. Warranty is void if damage is due to misuse or improper installation. The warranty only covers the product, not the installation. The manufacturer does not accept any responsibility for injuries or damage resulting from improper use of the strip light.

CONNEXION À L'ALIMENTATION ÉLECTRIQUE
CONNECTION TO POWER SUPPLY

- ④ Faire la connexion du câble à l'alimentation électrique.
Connect power supply cable to power supply.

- ⑤ Faire la connexion du câble d'alimentation au boîtier infrarouge.
Connect power supply cable to Infrared controller.



TÉLÉCOMMANDE
REMOTE CONTROL

- ⑥ Orienter la télécommande vers le capteur d'infrarouge pour contrôler les couleurs RVB du ruban lumineux.
Direct the remote control towards the infrared receiver to manipulate the strips RGB colors.

- a** Bouton marche / arrêt
On / Off switch
- b** Boutons de contrôle de l'intensité lumineuse. Permet également d'augmenter ou de réduire la vitesse de défilement des couleurs.
Bright key. It can increase or decrease the color brightness. And it can slow down or accelerate the color change.
- c** R,G,B,W : Sélection de couleurs. Rouge, Vert, Bleu, Blanc.
R,G,B,W : Choose color. Red, Green, Blue, White.
- d** Bouton flash : alternance rapide de 7 couleurs.
Flash key : 7 colors flash change
- e** Bouton strobe : pulsation de la couleur.
Strobe key : Strobe color effect
- f** Bouton fade : les 16 couleurs changent graduellement en alternance (en boucle).
Fade key : Gradual change of 16 colors (loop).
- g** Bouton smooth: 7 couleurs changent très lentement, en alternance.
Smooth key: Slow alternate color change (7 colors)

