



MODEL NO.
P13516SS

**INSTRUCTIONS
D'INSTALLATION**

Les appareils doivent être installés par un électricien qualifié. Vérifiez les normes et les codes du bâtiment de votre région. Pour réduire les risques d'électrocution lors de l'installation ou de l'entretien, coupez l'alimentation électrique.

**INSTALLATION
INSTRUCTIONS**

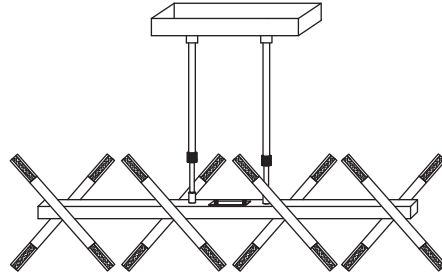
Luminaires must be installed by a qualified electrician. Check with local and national codes for proper installation. To prevent electrical shock, disconnect electrical supply before installation or servicing.

AMPOULE REQUISE
include.
REQUIRED BULB
included.

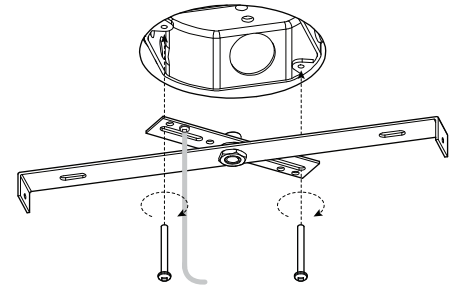
x16
G4
10W
MAX



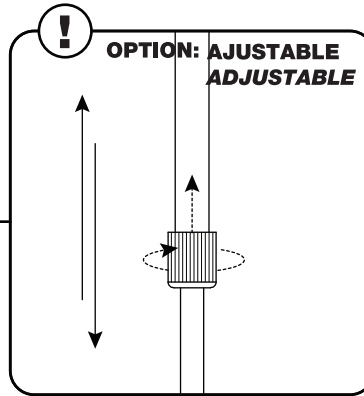
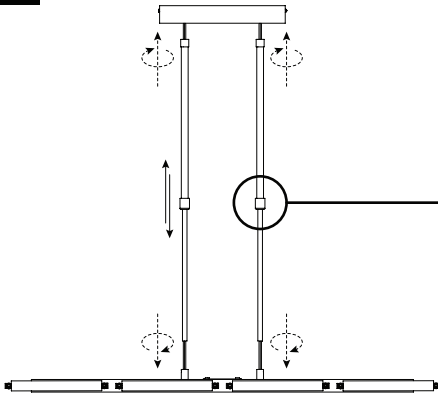
P13516SS



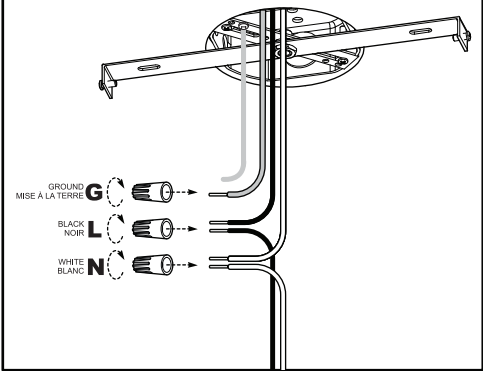
1



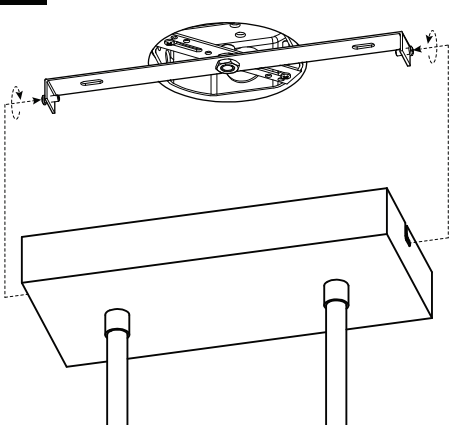
2



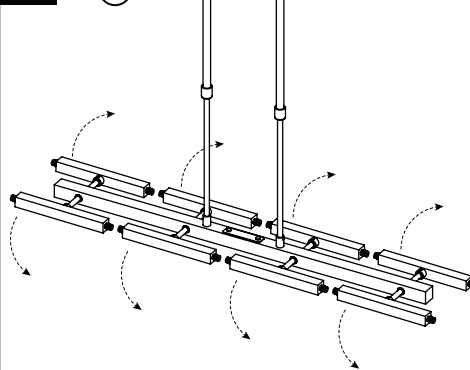
3



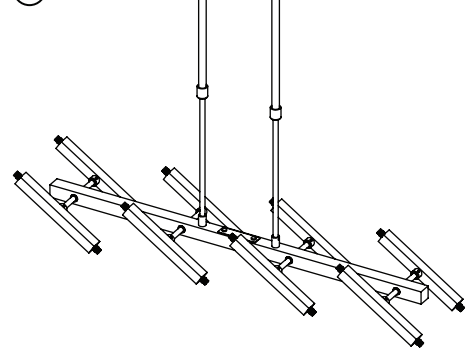
4



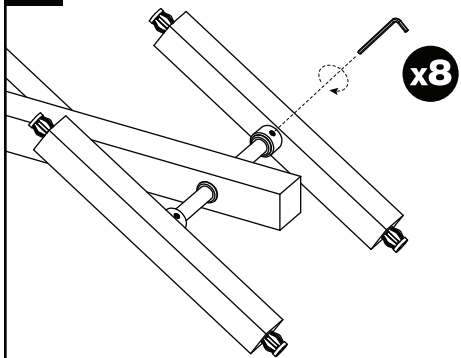
5



2



6



7

