

BAZZ

MODEL NO.
P00139BG

20111102_P00139BG_INS.ai

INSTRUCTIONS D'INSTALLATION

Les appareils doivent être installés par un électricien qualifié. Vérifiez les normes et les codes du bâtiment de votre région. Pour réduire les risques d'électrocution lors de l'installation ou de l'entretien, coupez l'alimentation électrique.

INSTALLATION INSTRUCTIONS
Luminaires must be installed by a qualified electrician. Check with local and national codes for proper installation. To prevent electrical shock, disconnect electrical supply before installation or servicing.

AMPOULE RECOMMANDÉE

Non incluse.

RECOMMENDED BULB
Not included.

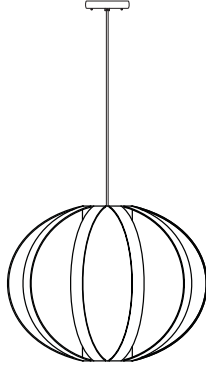


CLF
13W

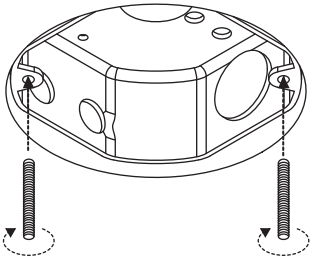


OU/OR
A19
40W

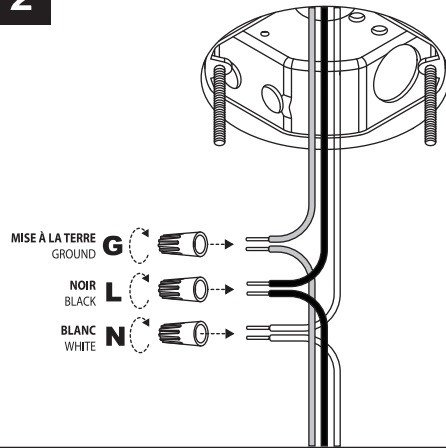
P00139BG



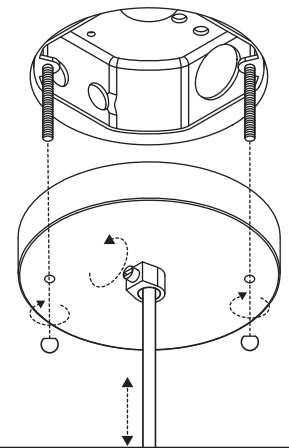
1



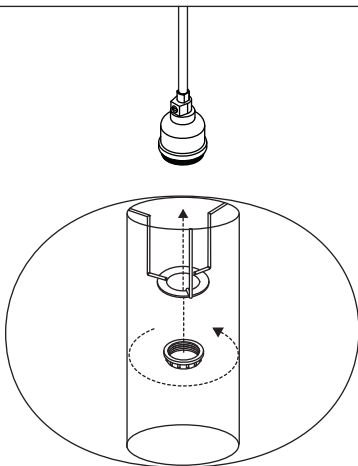
2



3



4



5

