

RONDELLE DEL LED PUCK LIGHT

MODÈLE NO./MODEL NO.
U00033-U00031

ÉCLAIRAGE
SOUS-COMPTOIR
UNDERCABINET
FIXTURE

BAZZ
www.bazz.ca
1 800 931 4470

Attention: Risque d'incendies et de chocs

Merci de lire ces informations avec attention avant de commencer avec l'installation ou la mise en marche de ce produit. Conservez ce mode d'emploi.

1. Consulter un électricien qualifié si vous n'êtes pas certain de l'installation de ce produit.
2. Toutes les connexions électriques doivent être conformes aux codes électriques en vigueur dans votre région.
3. Ne pas utiliser dans un endroit humide. Ce produit n'est pas conçu pour l'éclairage d'aquariums.
4. Ce produit est conçu pour une utilisation intérieure seulement.
5. Couper l'alimentation électrique avant d'entretenir.
6. L'utilisation de produits chimiques corrosifs ou des solvants peut dégrader la finition de ce produit.
7. Ne pas faire passer le câble d'alimentation à travers les murs, les plafonds, ou les planchers.
8. Le Code national de l'électricité (CNE) n'autorise pas que les cordons soient cachés.

Ceux-ci doivent être accessibles pour une vérification régulière.
NOTER: Modèle U00033 - Branchement en série jusqu'à 6 unités
Modèle U00031 - Branchement en série jusqu'à 6 unités.

Warning: Risks of Fire and Shock

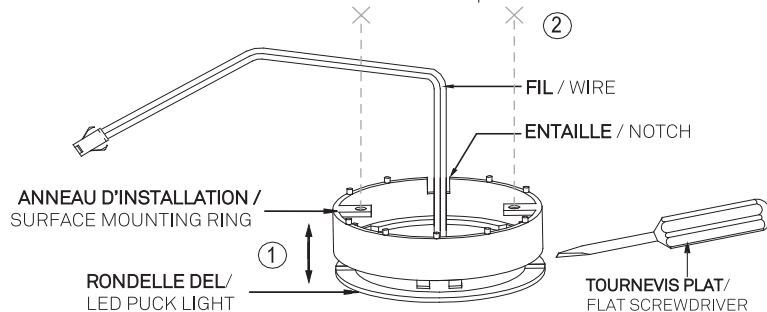
Please read these informations carefully before installing or using this product. Please keep this user manual for further reference.

1. Consult a local licensed electrician or electrical contractor if you are not sure about the installation.
2. All electrical connections must be in accordance with electrical codes in effect in your region.
3. Do not use in wet locations. This product is not intended for lighting of aquariums.
4. Use indoors only.
5. Turn power off before servicing.
6. The use of corrosive chemicals or solvents may degrade the housing finish.
7. Do not run the power supply cord through holes in the walls, ceilings or floors.
8. The National Electricity Code (NEC) does not permit for cords to be concealed. Cords must be accessible for periodical examination.

NOTE: Model U00033 - Linkable up to 6 units.
Model U00031 - Linkable up to 6 units.

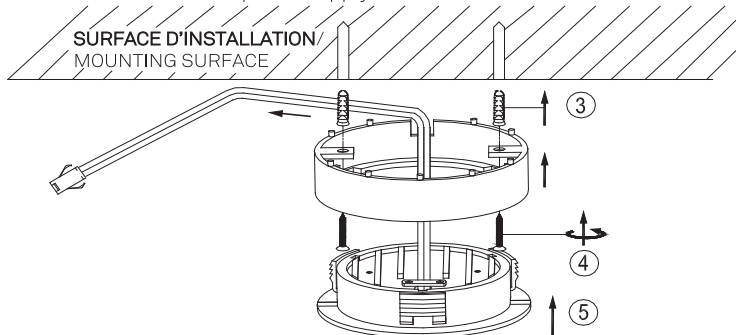
INSTALLATION EN SURFACE DE LA RONDELLE DEL

1. Séparer soigneusement la rondelle DEL de son anneau d'installation avec un tournevis plat.
2. Localiser l'emplacement désirable de la rondelle DEL puis tracer l'emplacement des trous d'installation. Note: S'assurer que l'entaille de l'anneau soit dans la direction souhaitée pour la connexion des fils.
3. Percer les trous aux endroits tracés et y insérer les chevilles.
Note: Les chevilles sont utilisées pour installation sur cloison sèche.
4. Installer l'anneau d'installation en place à l'aide des vis fournies.
5. Enclencher la rondelle DEL dans son anneau d'installation. Tirer les fils en excès par l'entaille pour éviter les pincements ou groupements de fils à l'intérieur de l'anneau.
6. Faire la connexion avec l'alimentation électrique.



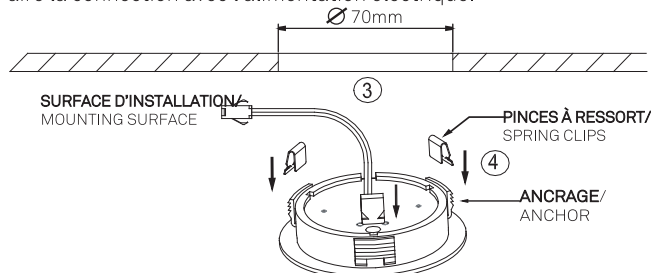
SURFACE INSTALLATION FOR LED PUCK LIGHT

1. Carefully separate the LED puck light from its surface mounting ring using a flat screw driver.
2. Locate the desired position for LED puck light and mark the location of installation holes. Note: Be sure notch for wire faces direction you want wires to run.
3. Drill holes in marked location, then push plastic wall anchors into the holes. Note: Wall anchors are used for drywall installation.
4. Install the surface mounting ring using the screws provided.
5. Snap housing into surface ring. Be sure to pull excess wire through notch to prevent pinching or bunching of wires.
6. Make connection to power supply.



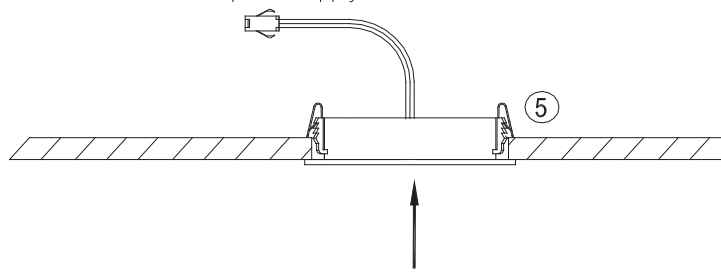
INSTALLATION ENCASTRÉE DE LA RONDELLE DEL (espace ouvert uniquement)

1. Séparer soigneusement la rondelle DEL de son anneau d'installation avec un tournevis plat.
2. Localiser l'emplacement désirable de la rondelle DEL. Puis tracer le diamètre d'ouverture pour l'emplacement.
3. Percer un trou de 70mm à l'emplacement tracé.
4. Installer les pinces à ressort fournies sur les ancrages de la rondelle DEL.
5. Faites passer les fils dans le trou puis insérer la rondelle DEL. Les pinces à ressort installées sur les ancrages de la rondelle seront alignées sur le bord du trou pour maintenir la rondelle en place.
6. Faire la connexion avec l'alimentation électrique.



RECESSED INSTALLATION FOR LED PUCK LIGHT (open space only)

1. Carefully separate the LED puck light from its surface mounting ring using a flat screw driver.
2. Locate the desired position for LED puck light. Mark location of hole opening.
3. Drill a 70 mm hole in marked location.
4. Install recessed spring clips provided onto LED puck light side anchors.
5. Feed wires through hole then insert LED puck light. The installed spring clips on the LED puck light will snap to the edge of the hole to hold puck in place.
6. Make connection to power supply.



GARANTIE

BAZZ garantit ce produit contre tout défaut de matériaux et de main d'oeuvre pendant une période de 3 ans à partir de la date d'achat (n'inclut pas la source DEL). La garantie est annulée si le dommage est causé par une utilisation ou une installation incorrecte. La garantie se limite au produit seulement et non à l'installation.

WARRANTY

BAZZ warrants this product to be free from defects in material & workmanship for a period of 3 years from the date of purchase (does not include LED source). Warranty is void if damage is due to misuse or improper installation. The warranty only covers the product, not the installation.