



**FLDWFW1
WIFI WATER LEAK SENSOR
DÉTECTEUR DE FUITE
D'EAU WIFI
INSTRUCTIONS**



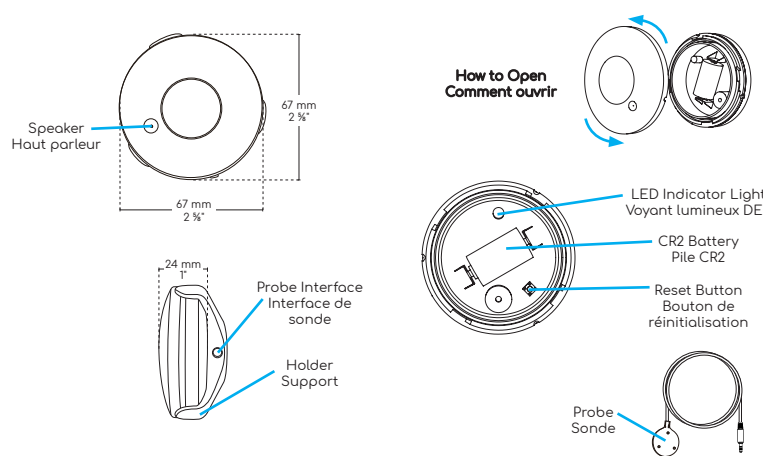
WARNING ATTENTION

- Please read all informations carefully before installation.
- For any questions or troubleshooting please visit: www.bazzsmarthome.com.
- This product is designed for indoor use only.
- Veuillez lire attentivement toutes les informations avant l'installation.
- Pour toutes questions ou dépannage, visitez le site www.bazzsmarthome.com.
- Ce produit est conçu pour un usage intérieur seulement.

REQUIREMENTS PRÉREQUIS

- Internet connection with a WIFI network.
- Strong WIFI signal.
- 2.4 GHz wireless frequency.
- Password protected WIFI network for security reason (password must contain only letters and numbers and should not be too long).
- Router with sufficient connections.
- Connexion Internet avec un réseau WIFI.
- Signal WIFI puissant.
- Fréquence sans fil de 2,4 GHz.
- Réseau WIFI protégé par un mot de passe pour des raisons de sécurité (le mot de passe doit contenir seulement des lettres et des chiffres et ne doit pas être trop long).
- Routeur avec suffisamment de connexions.

PRODUCT CONFIGURATION CONFIGURATION DU PRODUIT



SPECIFICATIONS CARACTÉRISTIQUES

Battery Pile	1X CR2-3V
Standby Current Courant de veille	13uA
Working Current Courant d'utilisation	100-110mA
Wireless Encryption Cryptage sans fil	WEP / WPA / WPA2 Encryption
Wireless Type Type de sans fil	2.4GHz
Wireless Standard Norme de sans fil	IEEE 802.11 b/g/n
Wireless Range Portée du sans fil	45M
Operating Temperature Température de fonctionnement	0°C ~ 40°C (32°F ~ 104°F)

LED INDICATOR LIGHT VOYANT LUMINEUX DEL

DEVICE STATUS STATUT DE L'APPAREIL	LED INDICATOR LIGHT STATE ÉTAT DU VOYANT LUMINEUX DEL
EZ Mode Mode EZ	LED Indicator light flashes quickly. Le voyant lumineux DEL clignote rapidement.
AP Mode Mode AP	LED Indicator light flashes slowly. Le voyant lumineux DEL clignote lentement.
Triggered Détection	LED Indicator light flashes rapidly, and turn OFF after scheduled time. Le voyant lumineux DEL clignote rapidement et s'éteint après le temps programmé.
Sleeping Mode Mode veille	LED Indicator light is off. Le voyant lumineux DEL est éteint.

DOWNLOAD FREE APP TÉLÉCHARGER L'APPLICATION GRATUITE

Don't have the APP? Download the APP.

Search for "Bazz Smart Home" to download in APP Store or Google Play.

The free app "Bazz Smart Home" is compatible with mobile devices IOS 8.0 and above and Android 4.0 and above.

Vous n'avez pas l'application? Télécharger la.

Rechercher "Bazz Smart Home" pour télécharger dans l'APP Store ou Google Play.

L'application gratuite "Bazz Smart Home" est compatible avec les appareils mobiles IOS 8.0 et plus et Android 4.0 et plus.



Bazz Smart Home

REGISTER AND LOGIN S'INSCRIRE ET SE CONNECTER

Open "Bazz Smart Home" app, select "Register" to create an account. Select the right country code, enter your email or mobile number and then set password. You can also register through other communication apps which are on the bottom of the page, such as Facebook.

Note:

1. If you register by email, you will not receive a verification code. Simply enter your password to log in.
2. If you register by phone number, you will receive a verification code before setting password.

Ouvrir l'application "Bazz Smart Home", sélectionner "S'inscrire" pour créer un compte. Sélectionner le bon code de pays, entrer votre adresse courriel ou votre numéro de téléphone mobile, puis définir le mot de passe. Vous pouvez aussi vous inscrire via d'autres applications de communication qui se trouvent au bas de la page, tel que Facebook.

Remarque:

1. Si vous vous enregistrez par courriel, vous n'allez pas recevoir de code de vérification. Entrez simplement votre mot de passe pour vous connecter.
2. Si vous vous enregistrez par numéro de téléphone, vous allez recevoir un code de vérification avant de définir un mot de passe.

QUICKSTAR - PAIRING INITIALISATION - JUMELAGE

1- Preparation:

1. Confirm the device is powered on.
2. Confirm the device, smartphone and router are as close to each other as possible.
3. Confirm the phone is connected to the WIFI router and to the internet.

1- Préparation:

1. Vérifier que l'appareil est allumé.
2. Vérifier que l'appareil, le téléphone intelligent et le routeur sont aussi proches que possible l'un de l'autre.
3. Vérifier que le téléphone est connecté au routeur WIFI et à Internet.

2- Pairing steps:

1. Open your app, tap the icon "+" on the top right corner of "Devices" page, select the type of device you want to add.
2. On the device, press and hold the reset button for 6 seconds, the LED indicator light will flash rapidly (2 times per second), then tap "Confirm" indicator flashes rapidly".

3. Choose the WIFI network and enter the correct password, then tap "Confirm".

2- Étapes de jumelage:

1. Ouvrir l'application, appuyer sur l'icône "+" dans le coin supérieur droit de la page "Appareil", sélectionner l'appareil que vous souhaitez ajouter.
2. Appuyer sur le bouton de réinitialisation de l'appareil pendant 6 secondes jusqu'à ce que le voyant lumineux DEL clignote rapidement (2 fois par seconde), puis sélectionner "Confirmer que le voyant lumineux clignote rapidement".
3. Choisir le réseau WIFI et entrer le mot de passe puis appuyer sur "Confirmer".

3- Note:

If you have trouble pairing the device with EZ mode, you can switch to AP mode.

1. On device, press the reset button again for 6 seconds, the LED indicator light will flash slowly. The device is in AP mode.

2. Select the AP mode in the application.

3- Remarque:

Si vous avez de la difficulté à jumeler l'appareil avec le mode EZ, vous pouvez passer en mode AP.

1. Appuyer à nouveau sur le bouton de réinitialisation de l'appareil pendant 6 secondes, le voyant lumineux DEL clignote lentement. L'appareil est maintenant en mode AP.

2. Sélectionner mode AP dans l'application.

GO INTO **SETTINGS** FOR MORE OPTIONS
ALLER DANS **RÉGLAGES** POUR PLUS D'OPTIONS

Examples:

1. Customize Scenes: scenes setting.
2. Share Device: allow others to control the device by sharing device.
3. Push notification.

Exemples:

1. Personnaliser les scènes: réglage des scènes.
2. Partager l'appareil: autoriser les autres utilisateurs à contrôler l'appareil en le partageant.
3. Envoyer des notifications.

WARRANTY

BAZZ's warranty applies to manufacturing defects affecting its products which existed at the time of the purchase of the product, that are non-apparent and are unknown to the buyer, for a period of 1 year. This warranty applies to the product only and does not cover the installation of the product. The warranty does not apply to material, economic, and/or physical damages or losses caused by the product. This warranty will not apply to any damages and/or losses caused by an incorrect use, installation or maintenance of the product. The manufacturer is therefore not liable for damages to the product or material, economic and/or physical damages or losses caused by an incorrect use, installation or maintenance of the product. If the buyer considers that the product is affected by a defect, the buyer should return the product to the point of purchase or send an email to service@bazz.ca. Should the buyer decide to send an email to service@bazz.ca, a description of the alleged problem should be included in the email and a proof of purchase as well as the picture clearly illustrating the alleged defect should be attached to the email. The buyer should also return the product to BAZZ at his/her own expense. After product inspection, if the warranty applies, BAZZ will repair or replace the product free of charge.

GARANTIE

BAZZ garantit ce produit contre tout vice de fabrication existant au moment de la vente, non apparent et non connu de l'acheteur et ce, pour une période de 1 an. La garantie se limite au produit seulement et ne vise pas l'installation du produit. La garantie ne s'applique pas aux dommages ou pertes matériels, économiques et/ou physiques causés par le produit. La garantie est inapplicable si les dommages ou les pertes, sont causés par une mauvaise utilisation, une mauvaise installation, ou un mauvais entretien du produit. Le fabricant n'est donc pas responsable des dommages au produit ainsi que des dommages matériels, physiques et/ou économiques découlant d'une mauvaise utilisation, d'une mauvaise installation, ou d'un mauvais entretien du produit. Si l'acheteur considère que le produit comporte un vice, il devra retourner le produit au point d'achat ou envoyer un courriel à service@bazz.ca. Si l'acheteur choisit d'adresser un courriel à service@bazz.ca, il devra décrire le problème allégué et joindre une preuve d'achat ainsi qu'une photo du produit faisant clairement état du vice allégué. Il doit également retourner à ses frais le produit en question à BAZZ. Après inspection du produit, si la garantie s'applique, BAZZ réparera ou remplacera le produit à ses frais.

FCC NOTE

This device complies with Part 15 of the FCC Rules. Operation is subject to the following two conditions:

- 1- this device may not cause harmful interference,
- 2- this device must accept any interference received, including interference that may cause undesired operation.

The manufacturer is not responsible for any radio or tv interference caused by unauthorized modifications or change to this equipment. Such modifications or change could void the user's authority to operate the equipment.

This equipment has been tested and found to comply with the limits for a Class B digital device, pursuant to part 15 of the FCC Rules. These limits are designed to provide reasonable protection against harmful interference in a residential installation.

This equipment generates, uses and can radiate radio frequency energy and, if not installed and used in accordance with the instructions, may cause harmful interference to radio communications. However, there is no guarantee that interference will not occur in a particular installation. If this equipment does cause harmful interference to radio or television reception, which can be determined by turning the equipment off and on, the user is encouraged to try to correct the interference by one or more of the following measures:

- Reorient or relocate the receiving antenna.
- Increase the separation between the equipment and receiver.
- Connect the equipment into an outlet on a circuit different from that to which the receiver is connected.
- Consult the dealer or an experienced radio/TV technician for help.

RF warning statement:
To maintain compliance with FCC's RF exposure guidelines, this equipment should be installed and operated with a minimum distance of 20 cm between the radiator and your body.

NOTE FCC

Cet appareil est conforme à la section 15 de la réglementation FCC. L'opération est soumise aux deux conditions suivantes:

- 1- cet appareil ne doit pas causer d'interférences nuisibles,
- 2- cet appareil doit accepter toute interférence reçue, y compris les interférences pouvant provoquer un fonctionnement indésirable.

Le fabricant n'est pas responsable des interférences radio ou tv causées par des modifications non autorisées ou des modifications apportées à cet équipement. Ces modifications ou changements pourraient annuler le droit de l'utilisateur à exploiter l'équipement.

Cet équipement a été testé et déclaré conforme aux limites de sécurité. Un appareil numérique de classe B, conformément à la partie 15 du règlement FCC. Ces limites sont conçues pour assurer une protection raisonnable contre les effets nocifs des interférences dans une installation résidentielle.

Cet équipement génère, utilise et peut émettre de l'énergie de fréquence radio et, si elle n'est pas installée et utilisée conformément aux instructions, peut provoquer des interférences nuisibles avec les communications radio. Cependant, rien ne garantit qu'aucune interférence ne se produira dans une installation particulière. Si cet équipement cause des interférences nuisibles à la réception de la radio ou de la télévision, ce qui peut être déterminé en allumant et éteignant l'équipement, l'utilisateur est encouragé à essayer de corriger l'interférence en appliquant une ou plusieurs des mesures suivantes:

- Réorienter ou déplacer l'antenne de réception.
- Augmenter la distance entre l'équipement et le récepteur.
- Brancher l'équipement sur une prise d'un circuit différent de celui auquel le récepteur est connecté.
- Consulter le revendeur ou un technicien radio / TV expérimenté pour obtenir de l'aide.

Déclaration d'avertissement RF:
Pour rester en conformité avec les directives FCC en matière d'exposition aux RF, cet équipement doit être installé et utilisé avec une distance minimale de 20 cm entre le radiateur et votre corps.



ALSO AVAILABLE AUSSI DISPONIBLE



ALRMFWI
Siren Alarm
Sirène d'alarme



CAM360FWI
HD Motorized Camera
Caméra motorisée HD



CAMFXFWI
HD Directional Camera
Caméra orientable HD



SLMR4TNWFB
4" LED Recessed Fixture
Encastré DEL 4"



SLMR4RGBWWFW
4" LED Recessed Fixture
Encastré DEL 4"



CON6RGBTNWWF
6" LED Conversion Kit
Kit de conversion DEL 6"



DOORFWI
Door Contact Sensor
Détecteur de contact de porte



IRREMOTEFWBK
IR Remote Control Converter
Convertisseur de télécommande IR



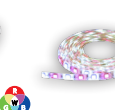
MTSFWI
Motion Sensor
Détecteur de mouvement



SLDSK6TNWWF
6" LED Disk Recessed Fixture
Encastré DEL Disk 6"



BR30RGBTNWWF
LED Bulb
Ampoule DEL



L163MRGBWWF
LED Light Strip
Ruban lumineux DEL



PLGFWI
Smart Plug
Prise intelligente



SWTCHFWI
Wall Switch
Interrupteur mural

For more informations please visit:
www.bazzsmarthome.com

Pour plus d'informations visitez:
www.bazzsmarthome.com