

**NEED HELP?**  
Call or Email us first

Our service team is ready to answer your questions...  
1-800-265-1833 (English) / 1-800-567-2513 (French)  
IN CANADA - resalescanada@canarmna.ca - IN USA - resalesusa@canarmna.ca

Monday – Friday  
8 AM - 5 PM EST.



INSTRUCTIONS PERTAINING TO RISK OF FIRE OR INJURY TO PERSONS  
READ ALL INSTRUCTIONS

## IMPORTANT SAFETY INSTRUCTIONS SAVE THESE INSTRUCTIONS

### TOOLS AND MATERIALS REQUIRED:



Phillips  
Screwdriver



Wire Cutters



Pliers



Wrench

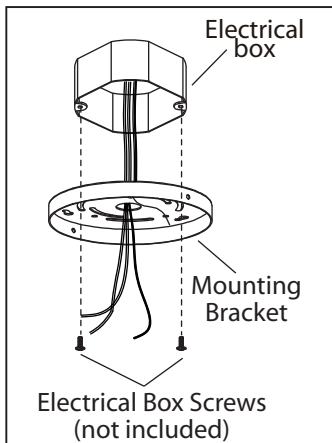
Wiring supplies  
as required by  
local electrical  
code

### SAFETY PRECAUTIONS:

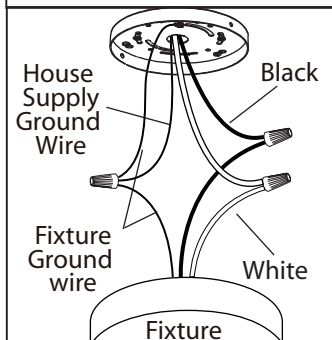
1. TURN OFF ELECTRICAL POWER BEFORE STARTING INSTALLATION OF LIGHT FIXTURE.
2. THIS PRODUCT MUST BE INSTALLED IN ACCORDANCE WITH THE APPLICABLE INSTALLATION CODE BY A PERSON FAMILIAR WITH THE CONSTRUCTION AND OPERATION OF THE PRODUCT AND THE HAZARDS INVOLVED.
3. CAUTION – RISK OF FIRE. CONSULT A QUALIFIED ELECTRICIAN TO ENSURE CORRECT BRANCH CIRCUIT CONDUCTOR.
4. CONNECT THE GROUND WIRES (BARE COPPER OR GREEN) FROM YOUR FIXTURE TO THE GROUND WIRE (BARE COPPER OR GREEN) OR GROUND SCREW IN THE ELECTRICAL BOX.
5. TO CLEAN THE FIXTURE, TURN OFF THE POWER. WAIT FOR IT TO COOL. WIPE THE OUTSIDE SURFACE OF FIXTURE WITH A CLEAN, DRY AND SOFT CLOTH. NO SERVICE PART IS REQUIRED INSIDE THE FIXTURE.

**NOTE:** Product may not look exactly as shown in figures.

### INSTALLATION:



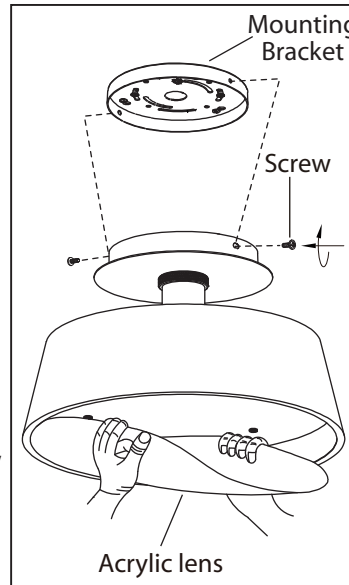
1. Feed power cords from the electrical box through the center hole of the mounting bracket. Mount the mounting bracket to electrical box using electrical box screws (not included).



2. Connect the ground wires (bare copper or green) from your fixture to the ground wire (bare copper or green) or ground screw in the electrical box. Connect the black wire from the fixture to the black wire in the electrical box and connect the white wire from the fixture to the white wire in the electrical box.

**NOTE: Do not disconnect any pre-wired connections.**

3. Once connections of wires are completed, carefully tuck wires and wire nuts into the electrical box making sure no bare wire is visible at the wire nuts.



4. Attach fixture to mounting bracket by tightening the 2 screws.

5. Squeeze gently and insert the acrylic lens as shown.



This LED light is compatible with the dimmers:  
LEVITON# 66EV-742-P0W, 742-6672-HLW, 722-6674-PDW MAX 150 W,  
Lutron # SCL-153PH-WH MAX 150 W.  
The MAX rated wattage of this model is 36 W

## BESOIN D'AIDE?

Écrivez-nous ou appelez nous d'abord

Notre équipe de service est prêt à répondre à vos questions...

1-800-265-1833 (Anglais) / 1-800-567-2513 (Français)

Au Canada - ressalesscanada@canarmna.ca - Aux États-Unis - ressalessusa@canarmna.ca

Lundi - Vendredi  
8 AM - 5 PM E.S.T.



INSTRUCTIONS CONCERNANT LE RISQUE  
D'INCENDIES OU LES DOMMAGES CORPORELS  
LISEZ TOUTES LES INSTRUCTIONS

## INSTRUCTIONS DE SÛRETÉ IMPORTANTES GARDEZ CES INSTRUCTIONS

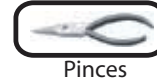
### OUTILS ET MATERIAUX REQUIS:



Tournevis  
Phillips



Coupeur De Fils



Pinces



Clef

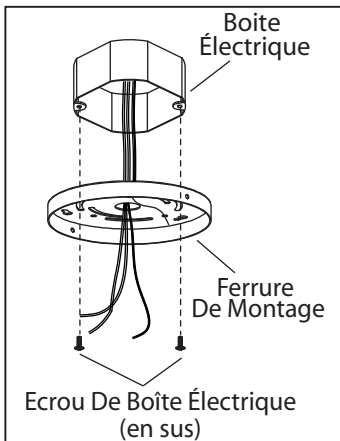
Fouritures  
électriques telles  
que prescrites  
par les normes  
locales

### MISE EN GARDE:

1. FERMEZ LE COURANT AU DISJONCTEUR AVANT DE DEBUTER L'INSTALLATION DE LA FIXTURE.
2. CE PRODUIT DOIT ÊTRE INSTALLÉ SELON LE CODE D'INSTALLATION PERTINENT, PAR UNE PERSONNE QUI CONNAIT BIEN LE PRODUIT ET SON FONCTIONNEMENT AINSI QUE LES RISQUES INHÉRENTS.
3. ATTENTION - RISQUE D'INCENDIE. CONSULTER UN ÉLECTRICIEN QUALIFIÉ POUR VOUS ASSURER QUE LES CONDUCTEURS DE LA DÉRIVATION SONT ADÉQUATS.
4. BRANCHEZ LES FILS DE LA MISE A TERRE (CUIVRE NU OU VERT) DE VOTRE MONTAGE AU FIL DE LA MISE A TERRE (CUIVRE NU OU VERT) OU VIS DE LA MISE A TERRE DANS LA BOITE ELECTRIQUE.
5. POUR NETTOYER LE LUMINAIRE, COUPEZ L'ALIMENTATION, ATTENDEZ QU'IL REFROIDISSE ET NETTOYEZ LA SURFACE EXTÉRIEURE DU LUMINAIRE AVEC UN CHIFFON PROPRE, SEC ET DOUX. AUCUNE PIÈCE DE REMPLACEMENT À L'INTÉRIEUR DU LUMINAIRE.

N.B.: Le produit peut différer de l'illustration ci-dessous.

### INSTALLATION:

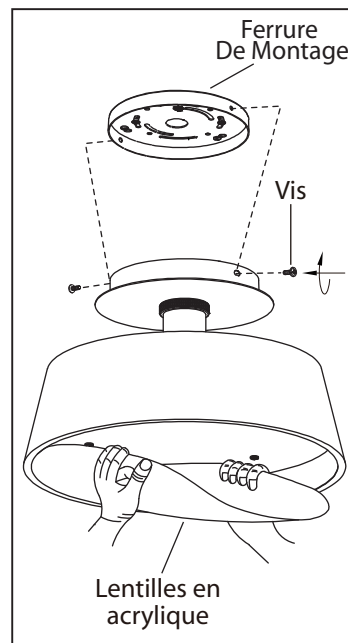


1. Faites passer les fils de la boîte de sortie dans le trou central du ferrure de montage. Posez la ferrure de montage à la boîte électrique à l'aide des vis (en sus) de la boîte électrique.

2. Branchez les fils de la mise a terre (cuivre nu ou vert) de votre montage au fil de la mise a terre (cuivre nu ou vert) ou vis de la mise a terre dans la boîte électrique. Posez le fil noir de la fixture au fil noir dans la boîte électrique et posez le fil blanc de la fixture au fil blanc dans la boîte.

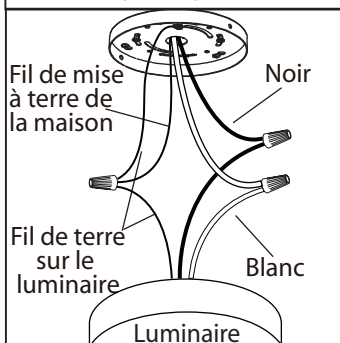
**N.B.: Ne pas défaire les connexions déjà existantes.**

3. Une fois les connexions de fils terminées, insérez soigneusement les fils et les capuchons de connexion dans la boîte électrique en vous assurant qu'il n'y a aucun filament nu visible au niveau des capuchons de connexion.



4. Posez le luminaire a la ferrure de montage en serrant les 2 vis.

5. Pressez doucement puis insérez la lentille en acrylique tel qu'indiqué.



variable

Cette lumière DEL est compatible avec les variateurs :  
LEVITON# 66EV-742-P0W, 742-6672-HLW , 722-6674-PDW MAX 150 W,  
Lutron # SCL-153PH-WH MAX 150 W.  
Le maximum de wattage permis avec ce modèle est de 36 W