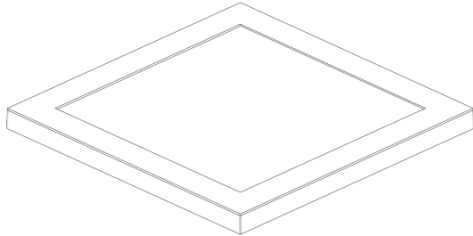


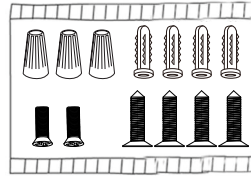
---

**Components**

---



LED Surface Mount Light



Hardware Kit



1 x Installation Instructions

---

**Important Safety Information**

---

Please read these instructions carefully before attempting to install this product. It is advisable to keep these instructions in a safe place for further reference.

**WARNING:** All electrical connections must be in accordance with local and National Electrical Code (N.E.C.) standards. If you are unfamiliar with proper electrical wiring connections obtain the services of a qualified electrician.

**WARNING:** RISK OF SHOCK electric current can cause painful shock or serious injury unless

- A. Turn off the power Supply at the fuse or circuit breaker box before you install the fixture.
- B. Ground the fixture to avoid potential electric shocks and to ensure reliable starting.
- C. Double-check all connections to be sure they are tight and correct.
- D. Wear rubber soled shoes and work on a sturdy wooden ladder.

**WARNING:** Risk of fire. Use only on 120 volt 60Hz circuits. Suitable for wet locations. Before installing your lighting fixture, thoroughly review enclosed installation manual.

**CAUTION:** TURN OFF THE MAIN POWER AT THE CIRCUIT BREAKER BEFORE INSTALLING THE FIXTURE, IN ORDER TO PREVENT POSSIBLE SHOCK.

This fixture is designed for use in a circuit protected by a fuse or circuit breaker. It is also designed to be installed in accordance with local electrical codes. If you are unsure about your wiring, consult a qualified electrician or local electrical inspector, and check your local electrical code.

**WARNING:** RISK OF CUTS Some metal parts in the fixture may have sharp edges. To prevent cuts and scrapes, wear gloves when handling the parts.

**CAUTION:** FOR WET LOCATION INSTALLATION ON UNEVEN SURFACE, ADD GASKET OR CAULKING COMPOUND ON BACK OF FIXTURE FOR SEAL AGAINST MOUNTING SURFACE.

---

**Maintenance & Care**

---

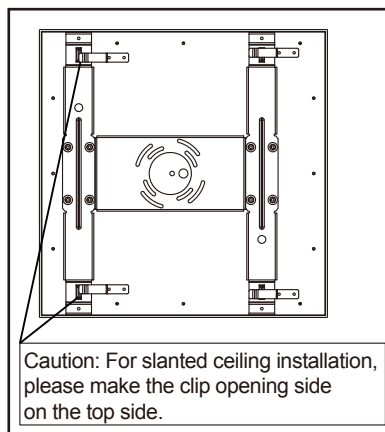
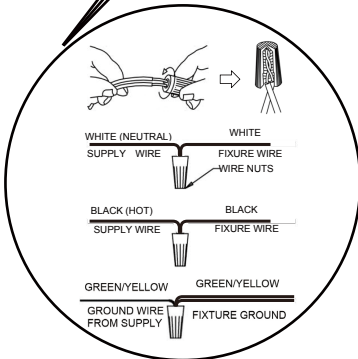
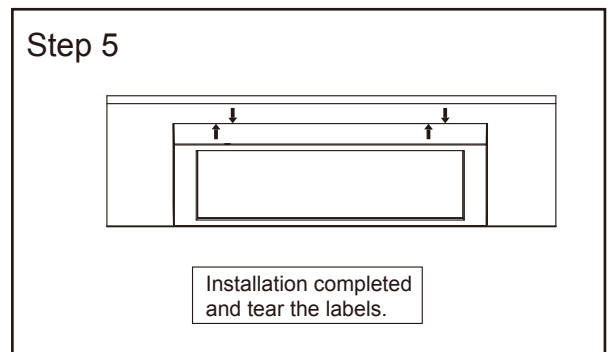
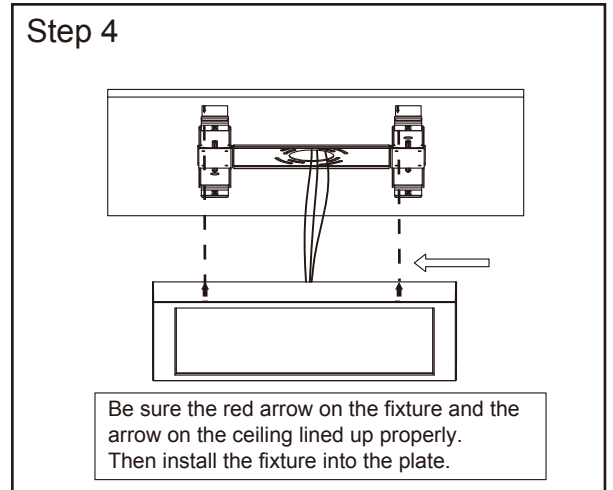
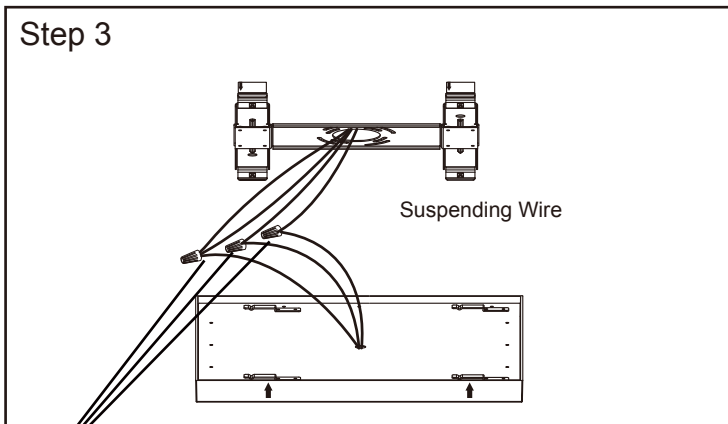
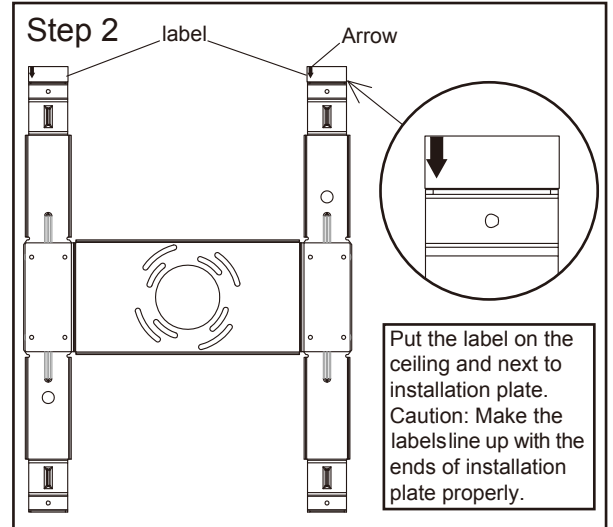
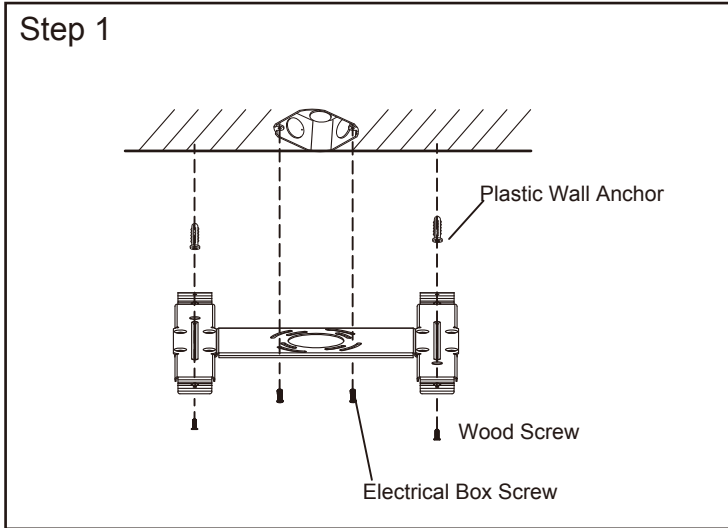
1. Ensure that the power is disconnected prior to cleaning.
2. To keep the finish of this product, wipe over with soft cloth periodically.
3. Do not use harsh chemical solvents, it may dis-color or damage the finish.

---

**Preparation for Installation**

---

1. Read these instructions carefully before attempting to install this product.
2. Disconnect electrical power before installing or servicing any part of this fixture.
3. Place fixture on a clean flat surface.

**Installation**

**CAUTION**

WARNING: Risk of fire. Use only on 120 volt 60Hz circuits. Suitable for wet locations. Before installing your lighting fixture, thoroughly review enclosed installation manual. If you do not have sufficient electrical wiring experience, please have your fixture installed by a qualified licensed electrician.

All electrical connections must be in accordance with Local and National Electrical Code (NEC) Standards. Reliable operating temperature is 0°F–120°F.

If flickering occurs in low level dimming, increase light level. Dimmable with LED compatible dimmer.

Compatible dimmers: LEVITON# 742-6672-HLW, LEVITON# 722-6674-PDW, LUTRON # SCL-153PH-WH

DL-11A-15SC: Max # of Lamps per 150W Dimmer: 9 pcs

DL-11C-22SC: Max # of Lamps per 150W Dimmer: 5 pcs

DL-15A-30SC, DL-15C-30SC: Max # of Lamps per 150W Dimmer: 4 pcs

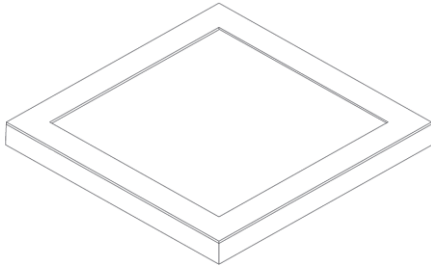
Made in China

Lumière de Surface au DEL  
pour série DL-11A-15SC, DL-11C-22SC, DL-15A-30SC, DL-15C-30SC

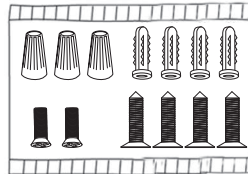
---

**Composantes**

---



Lumière DEL à installation en surface



Ensemble de quincaillerie



1 x manuel d'installation

---

**Information sécuritaire importante**

---

Lire ces instructions attentivement avant de débiter l'installation de ce produit. Il est suggéré de garder le feuillet d'instruction pour une référence ultérieure.

**MISE EN GARDE :** Toutes les connexions électriques doivent être conformes aux Codes locaux et nationaux (N.E.C.). Si vous n'êtes pas familiers avec les raccordements électriques, faites appel à un électricien qualifié.

**MISE EN GARDE :** RISQUE DE CHOCS ÉLECTRIQUES qui peut causer des blessures graves

- A Fermer le disjoncteur et mettre le circuit hors tension avant l'installation de luminaire.
- B Faire une mise à terre de la lumière pour éviter les chocs électriques et pour assurer un démarrage réussi.
- C Faire une double vérification des connexions pour vous assurer que le tout est adéquat et solide.
- D Porter une chaussure à semelle en caoutchouc et utiliser un escabeau en bois.

**MISE EN GARDE :** Risque d'incendie. Utiliser seulement qu'un courant de 120 volts 60Hz. Convient à des endroits humides. Avant de faire l'installation, revoir le manuel d'installation.

**ATTENTION;** FERMER LE COURANT AU DISJONCTEUR ET METTRE LE CIRCUIT HORS TENSION AVANT DE FAIRE L'INSTALLATION DU LUMINAIRE ET AINSI RÉDUIRE LES RISQUES DE CHOCS ÉLECTRIQUES.

Le luminaire a été conçu pour être branché sur un circuit protégé par un fusible ou un disjoncteur. Son installation a également été conçue pour être conforme aux codes électriques. Si vous êtes incertain du branchement, consulter un électricien qualifié ou un inspecteur électrique ou vérifier le code électrique local.

**ATTENTION :** RISQUE DE COUPURES. Certaines pièces de métal peuvent avoir des rebords acérés. Pour prévenir les blessures et les coupures, porter des gants lorsque vous manipulez les pièces.

**MISE EN GARDE :** POUR UNE INSTALLATION DANS UN ENDROIT HUMIDE OU SUR UNE SURFACE INÉGALE, POSER UN JOINT D'ÉTANCHÉITÉ OU UN SCELLANT SUR LE DOS DU LUMINAIRE POUR LE SCELLER CONTRE LA SURFACE D'INSTALLATION.

---

**Maintenance et Entretien**

---

1. S'assurer que la lumière est hors tension avant la nettoyer.
2. Pour préserver le fini du produit, épousseter avec un linge doux périodiquement.
3. Ne pas utiliser de solvant ou de produits chimiques qui pourrait endommager ou décolorer l'apparence.

---

**Préparation pour l'installation**

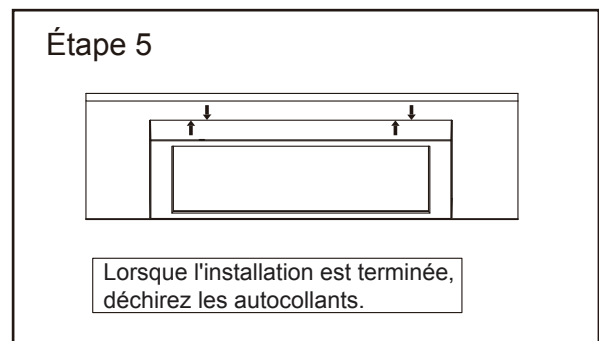
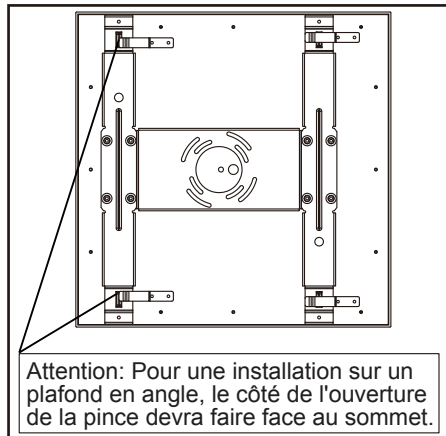
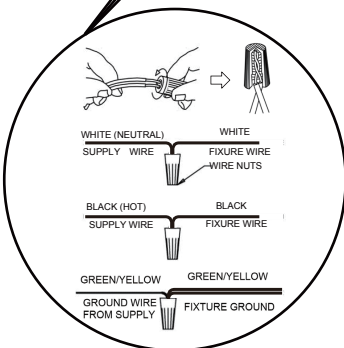
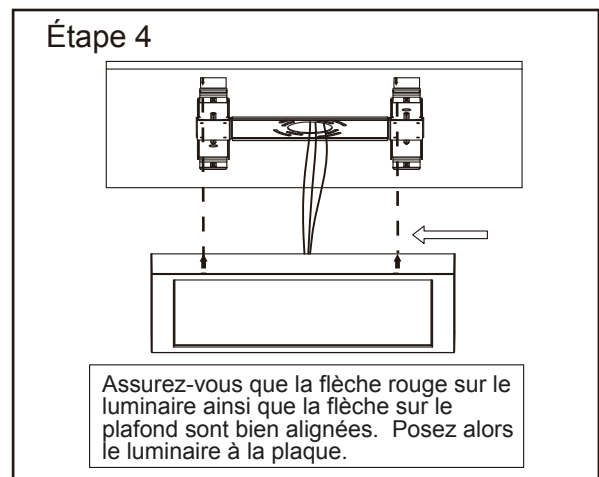
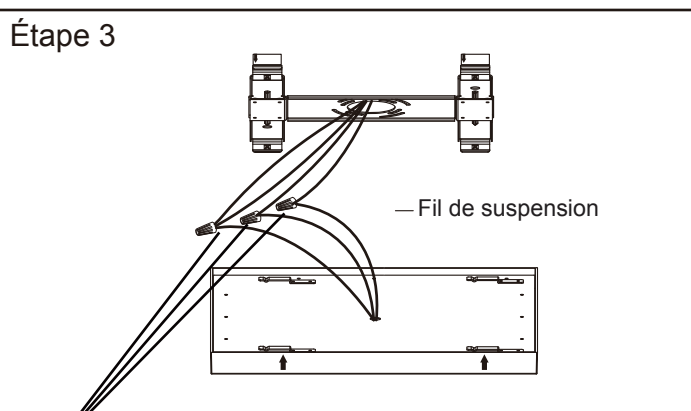
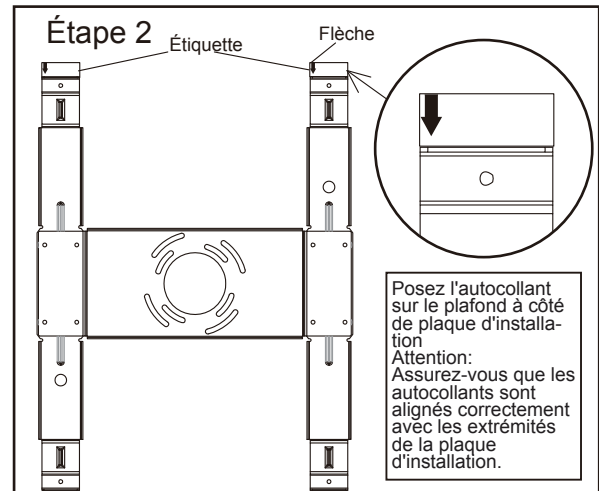
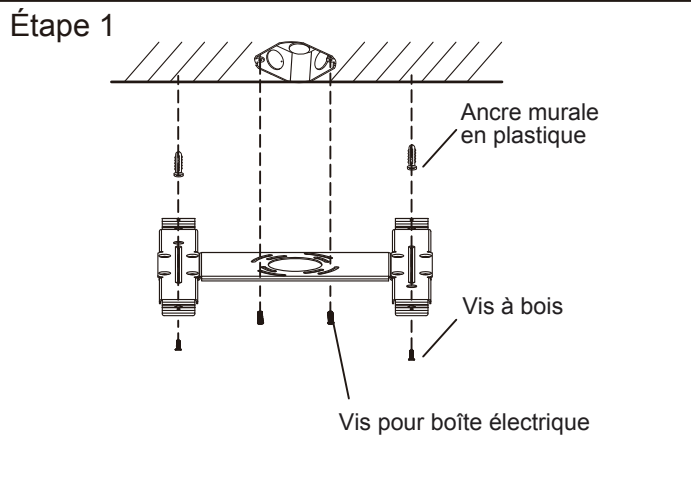
---

1. Lire les instructions attentivement avant l'installation du produit.
2. Mettre le circuit hors tension avant l'installation ou avant de procéder à l'entretien
3. Placer le luminaire sur une surface propre et plane.

Fabrique en Chine

Importé par : 2157 Parkedale Ave., Brockville, Ontario, K6V 5V6, Tel: (613) 342-5424, Fax: (613) 342-8437

Lumière de Surface au DEL  
pour série DL-11A-15SC, DL-11C-22SC, DL-15A-30SC, DL-15C-30SC

**Composantes**

**ATTENTION**

**MISE EN GARDE:** Risque d'incendie. Utiliser un circuit de 120 volts 60Hz seulement. Convient aux endroits humides. Avant d'installer, lire le manuel en entier. Si votre expérience en électricité n'est pas suffisante, consultez un électricien qualifié.

Toutes les connexions doivent être conformes aux normes du Code Électrique Local et Nationale (NEC). La température d'opération adéquate est de 0°F-120°F.

Si un clignotement survient lorsque le contrôle est la plus petite intensité, augmenter l'intensité sur le contrôle. Compatible avec la plupart des réducteurs d'intensités. Peut être réduit d'une intensité d'environ 10% avec la plupart des contrôles.

Les réducteurs compatibles sont: LEVITON# 742-6672-HLW, LEVITON# 722-6674-PDW, LUTRON# SCL-153PH-WH

DL-11A-15SC: 9 unités maximum par réducteur de 150W

DL-11C-22SC: 5 unités maximum par réducteur de 150W

DL-15A-30SC, DL-15C-30SC: 4 unités maximum par réducteur de 150W

Fabrique en Chine

Importé par : 2157 Parkedale Ave., Brockville, Ontario, K6V 5V6, Tel: (613) 342-5424, Fax: (613) 342-8437