



CHANDELIER

ICH701A04XXX30
11/17

QUESTIONS OR CONCERNS CONTACT AT:
1-800-265-1833 (English) / 1-800-567-2513 (French)
Monday through Friday 8:00 AM to 5:00 PM E.S.T.



INSTRUCTIONS PERTAINING TO RISK OF FIRE OR INJURY TO PERSONS
READ ALL INSTRUCTIONS

**IMPORTANT SAFETY
INSTRUCTIONS**
SAVE THESE INSTRUCTIONS

TOOLS AND MATERIALS REQUIRED:



Phillips
Screwdriver



Wire Cutters



Pliers



Wrench

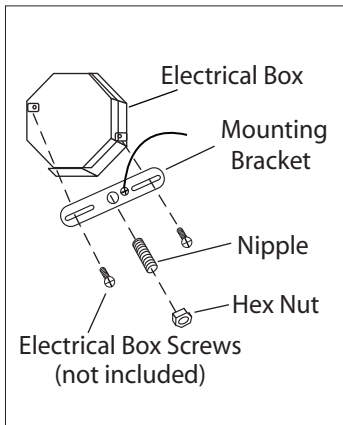
Wiring supplies
as required by
local electrical
code

SAFETY PRECAUTIONS:

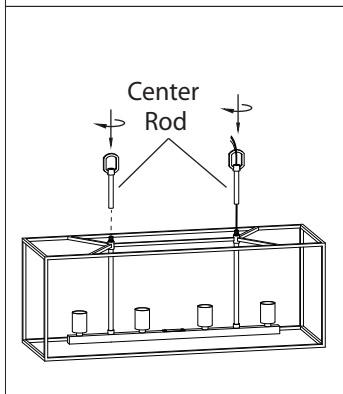
1. TURN OFF ELECTRICAL POWER BEFORE STARTING INSTALLATION OF LIGHT FIXTURE.
2. THIS PRODUCT MUST BE INSTALLED IN ACCORDANCE WITH THE APPLICABLE INSTALLATION CODE BY A PERSON FAMILIAR WITH THE CONSTRUCTION AND OPERATION OF THE PRODUCT AND THE HAZARDS INVOLVED.
3. CONNECT THE GROUND WIRES (BARE COPPER OR GREEN) FROM YOUR FIXTURE TO THE GROUND WIRE (BARE COPPER OR GREEN) OR GROUND SCREW IN THE ELECTRICAL BOX.
4. TO CLEAN THE FIXTURE, TURN OFF THE POWER, WAIT FOR IT TO COOL, AND WIPE THE FIXTURE WITH A CLEAN, SOFT CLOTH.

NOTE: Product may not look exactly as shown in figures.

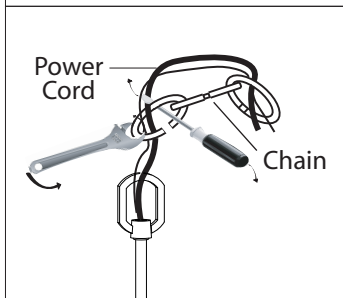
INSTALLATION:



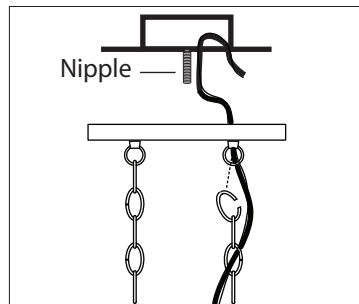
1. Attach the mounting bracket to the electrical box using electrical box screws (not included). Attach the nipple to the mounting bracket and adjust until it will clear the canopy when assembled (Place the canopy over the nipple and tighten the upper connector onto the nipple until snug. The upper connector should hold the canopy snug to the ceiling). Lock the nipple in the correct position using the hex nut.



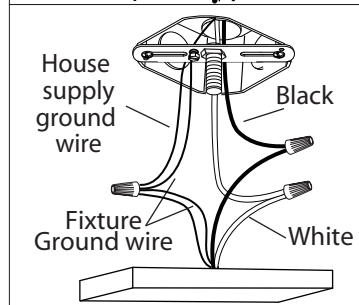
2. Screw the center rod to the fixture.



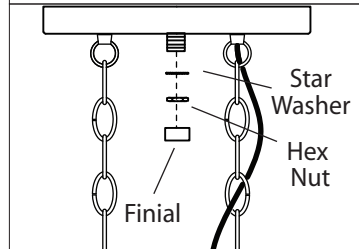
3. To attach chain loop to light fixture, use a screwdriver and wrench to open and close chain loop. Ensure to close the opening. Repeat the same for another chain connection. Weave the power cord and ground wire through the links in the chain.



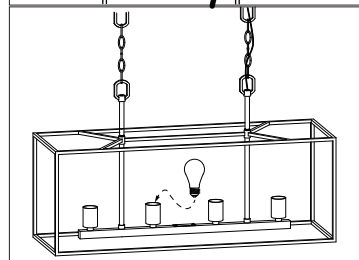
4. Hook the chain to the upper loop. Feed the cord and ground wire through the upper loop.



5. Connect the ground wires (bare copper or green) from your fixture to the ground wire (bare copper or green) or ground screw in the electrical box. Connect the black wire (or wire marked "SPT-1") from the fixture to the black wire in the electrical box and connect the white wire (or the wire with ribbed side) from the fixture to the white wire in the electrical box.



6. Once connections of wires are completed, carefully tuck wires and wire nuts into the outlet box making sure no bare wire (on the black and white) is visible at the wire nuts.



7. Secure the pan to the nipple tightening by star washer and hex nut. Screw the finial to the nipple.

8. Install specified bulb type and wattage (not included).



CHANDELIER

ICH701A04XXX30
11/17

QUESTIONS OU INFORMATION COMMUNIQUE AVEC AU:

1-800-265-1833 (Anglais) / 1-800-567-2513 (Français)

Du lundi au vendredi entre 8:00H et 17:00H H.N.E.



INSTRUCTIONS CONCERNANT LE RISQUE
D'INCENDIES OU LES DOMMAGES CORPORELS
LISEZ TOUTES LES INSTRUCTIONS

INSTRUCTIONS DE SÛRETÉ IMPORTANTES GARDEZ CES INSTRUCTIONS

OUTILS ET MATERIAUX REQUIS:



Tournevis A
Phillips



Coupeur De Fils



Pincés



Clef

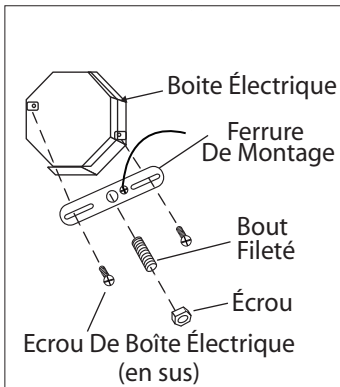
Fournitures
électriques telles
que prescrites
par les normes
locales

MISE EN GARDE:

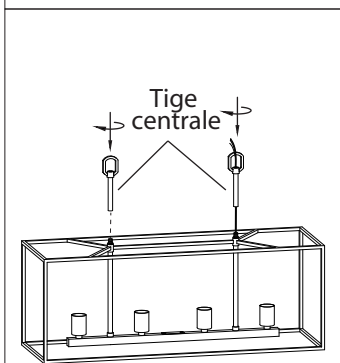
- 1. FERMER LE COURANT AU DISJONCTEUR AVANT DE DÉBUTER L'INSTALLATION DE LA FIXTURE.**
- 2. CE PRODUIT DOIT ÊTRE INSTALLÉ SELON LE CODE D'INSTALLATION PERTINENT, PAR UNE PERSONNE QUI CONNAIT BIEN LE PRODUIT ET SON FONCTIONNEMENT AINSI QUE LES RISQUES INHÉRENTS.**
- 3. BRANCHER LES FILS DE LA MISE A TERRE (CUIVRE NU OU VERT) DE VOTRE LUMINAIRE AU FIL DE LA MISE À TERRE (CUIVRE NU OU VERT) OU VIS DE LA MISE À TERRE DANS LA BOÎTE ÉLECTRIQUE.**
- 4. POUR NETTOYER LE LUMINAIRE, L'ÉTEINDRE, ATTENDRE QU'IL SOIT FROID, PUIS LE NETTOYER AVEC LINGE PROPRE ET DOUX.**

N.B.: Peut différer de illustration.

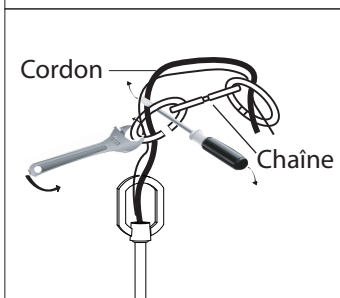
INSTALLATION:



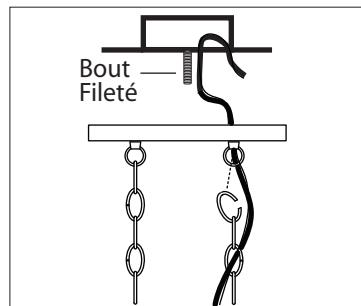
- 1.** Attachez le support dans la boîte de sortie en utilisant les vis de la boîte électrique (en sus). Posez le bout fileté à la ferrure de montage et ajustez jusqu'à ce qu'il dépasse la plaque de montage lorsqu'il est assemblé. (Posez la plaque sur le bout fileté et vissez le connecteur supérieur sur le bout jusqu'à ce qu'il soit serré. Le connecteur supérieur devrait tenir la plaque contre le plafond). Barrez le bout fileté à la bonne position en utilisant les écrous laitonnés.



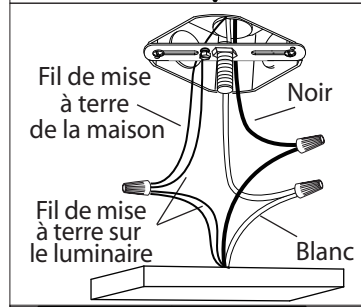
- 2.** Vissez la tige du centre au luminaire.



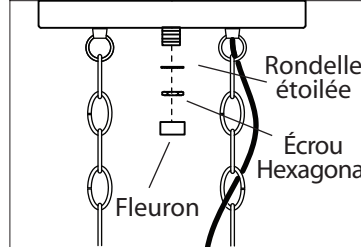
- 3.** Pour relier la chaîne au luminaire, ouvrez l'un des maillons à l'aide d'un tournevis et d'une clé. Répétez ces étapes pour poser les autres chaînes. Fermez le maillon. Enfilez le cordon électrique et le fil de la mise à la terre en travers des maillons de la chaîne.



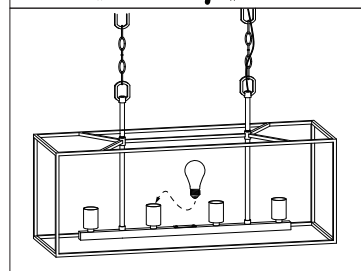
- 4.** Posez la chaîne à la boucle supérieure. Faufilez le cordon et le fil de la mise à terre en travers de la boucle supérieure.



- 5.** Brancher les fils de la mise à terre (cuivre nu ou vert) de votre luminaire au fil de la mise à terre (cuivre nu ou vert) ou vis de la mise à terre dans la boîte électrique. Poser le fil noir (ou fil marqué "SPT-1") de la fixture au fil noir dans la boîte électrique et poser le fil blanc (ou le fil rainuré) de la fixture au fil blanc dans la boîte.



- 6.** Une fois les connexions terminées, poussez soigneusement les fils et les marettes dans la boîte électrique en vous assurant qu'aucun fil dénudé (sur les fils noirs et blancs) est visible des marettes.



- 7.** Posez le plateau au bout fileté en serrant à l'aide des écrous étoilés et des écrous hexagonaux. Vissez le fleuron au bout fileté.

- 8.** Posez l'ampoule de type et de wattage requis (en sus).