



# CHANDELIER

ICH707A  
11/17

QUESTIONS OR CONCERNS CONTACT AT:

1-800-265-1833 (English) / 1-800-567-2513 (French)  
Monday through Friday 8:00 AM to 5:00 PM E.S.T.



INSTRUCTIONS PERTAINING TO RISK OF FIRE OR INJURY TO PERSONS  
READ ALL INSTRUCTIONS

**IMPORTANT SAFETY  
INSTRUCTIONS**  
SAVE THESE INSTRUCTIONS

## TOOLS AND MATERIALS REQUIRED:



Phillips  
Screwdriver



Wire Cutters



Pliers



Wrench

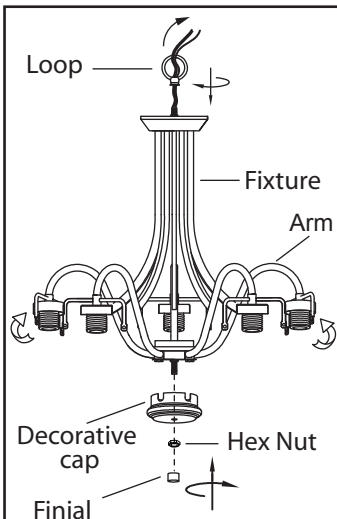
Wiring supplies  
as required by  
local electrical  
code

## SAFETY PRECAUTIONS:

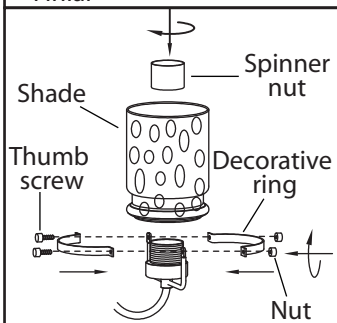
1. TURN OFF ELECTRICAL POWER BEFORE STARTING INSTALLATION OF LIGHT FIXTURE.
2. THIS PRODUCT MUST BE INSTALLED IN ACCORDANCE WITH THE APPLICABLE INSTALLATION CODE BY A PERSON FAMILIAR WITH THE CONSTRUCTION AND OPERATION OF THE PRODUCT AND THE HAZARDS INVOLVED.
3. CONNECT THE GROUND WIRES (BARE COPPER OR GREEN) FROM YOUR FIXTURE TO THE GROUND WIRE (BARE COPPER OR GREEN) OR GROUND SCREW IN THE ELECTRICAL BOX.
4. TO CLEAN THE FIXTURE, TURN OFF THE POWER, WAIT FOR IT TO COOL, AND WIPE THE FIXTURE WITH A CLEAN, SOFT CLOTH.

**NOTE:** Product may not look exactly as shown in figures.

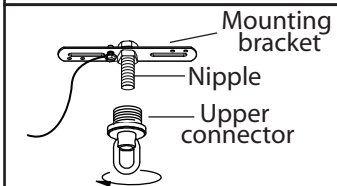
## INSTALLATION:



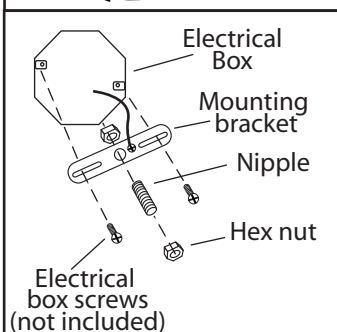
1. Spread the arms evenly. Tighten the decorative cap with the hex nut and finial. Tighten the loop to the stem on the fixture.



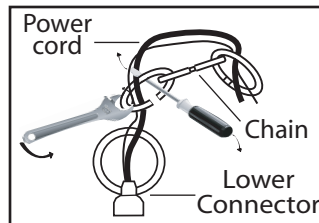
2. Turn the fixture up-side down. Remove spinner nut from socket. Position the shade on the socket. Tighten the decorative rings by thumb screws and nuts. Secure the shade with spinner nut.



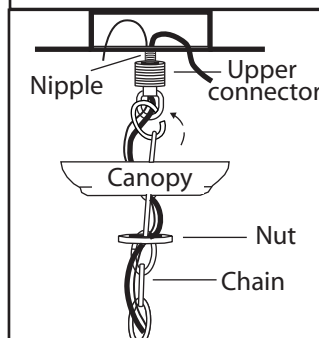
3. Determine the height that you would like to hang your fixture. Trim the cord and chain. Allow 10" of extra wiring for the electrical box connections.



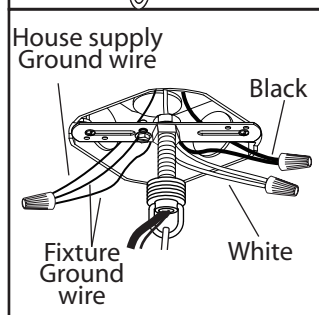
4. Loosen the upper connector from nipple. Attach the mounting bracket to the electrical box using electrical box screws (not included). Attach the nipple to the mounting bracket and adjust until it will clear the canopy when assembled (Place the canopy over the nipple and tighten the upper connector onto the nipple until snug. The upper connector should hold the canopy snug to the ceiling). Lock the nipple in the correct position using the hex nut.



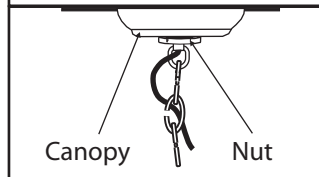
5. To attach chain loop to light fixture, use a screwdriver and wrench to open and close chain loop. Ensure to close the opening. Weave the power cord and ground wire through the links in the chain.



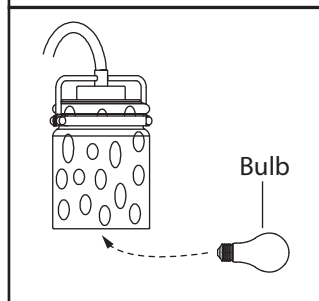
6. Loosen the nut on the upper connector and slide it down the chain towards the lower connector. Slide the canopy down the chain towards the lower connector. Feed the wire through nut, canopy, the upper connector and onto the nipple. Tighten the upper connector onto the nipple. Spread the other end of the chain open and fasten to the upper connector. Ensure the opening is closed.



7. Connect the ground wires (bare copper or green) from your fixture to the ground wire (bare copper or green) or ground screw in the electrical box. Connect the black wire (or wire marked "SPT-1") from the fixture to the black wire in the electrical box and connect the white wire (or the wire with ribbed side) from the fixture to the white wire in the electrical box.



8. Once connections of wires are completed, carefully tuck wires and wire nuts into the electrical box making sure no bare wire (on the black and white) is visible at the wire nuts.



9. Slide the canopy up the chain and over the upper connector. Slide the nut up the chain and thread onto the upper connector.

10. Install specified bulb type and wattage (not included).



# CHANDELIER

ICH707A  
11/17

QUESTIONS OU INFORMATION COMMUNIQUE AVEC AU:

1-800-265-1833 (Anglais) / 1-800-567-2513 (Français)

Du lundi au vendredi entre 8:00H et 17:00H H.N.E.



INSTRUCTIONS CONCERNANT LE RISQUE  
D'INCENDIES OU LES DOMMAGES CORPORELS  
LISEZ TOUTES LES INSTRUCTIONS

## INSTRUCTIONS DE SÛRETÉ IMPORTANTES GARDEZ CES INSTRUCTIONS

### OUTILS ET MATERIAUX REQUIS:



Tournevis A  
Phillips



Coupeur De Fils



Pinces



Clef

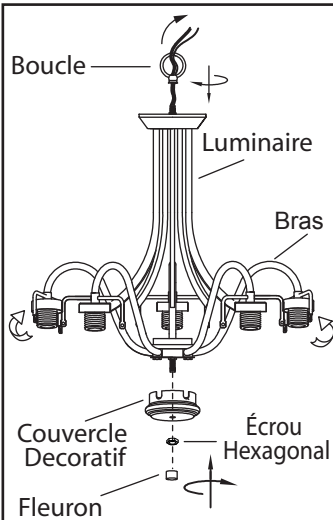
Fournitures  
électriques telles  
que prescrites  
par les normes  
locales

### MISE EN GARDE:

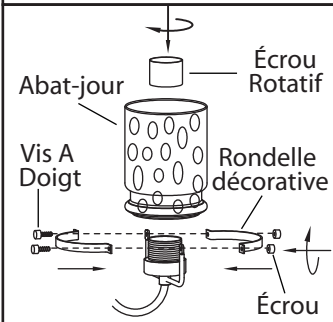
- 1. FERMER LE COURANT AU DISJONCTEUR AVANT DE DÉBUTER L'INSTALLATION DE LA FIXTURE.**
- 2. CE PRODUIT DOIT ÊTRE INSTALLÉ SELON LE CODE D'INSTALLATION PERTINENT, PAR UNE PERSONNE QUI CONNAIT BIEN LE PRODUIT ET SON FONCTIONNEMENT AINSI QUE LES RISQUES INHÉRENTS.**
- 3. BRANCHER LES FILS DE LA MISE A TERRE (CUIVRE NU OU VERT) DE VOTRE LUMINAIRE AU FIL DE LA MISE À TERRE (CUIVRE NU OU VERT) OU VIS DE LA MISE À TERRE DANS LA BOÎTE ÉLECTRIQUE.**
- 4. POUR NETTOYER LE LUMINAIRE, L'ÉTEINDRE, ATTENDRE QU'IL SOIT FROID, PUIS LE NETTOYER AVEC LINGE PROPRE ET DOUX.**

**N.B.: Peut différer de illustration.**

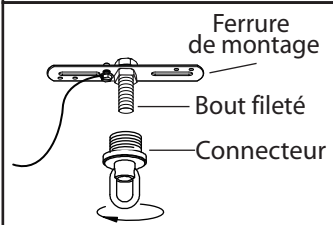
### INSTALLATION:



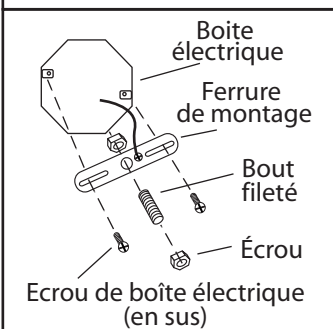
**1.** Étendez les cercles également. Serrer le capuchon décoratif à l'aide de l'écrou hexagonal et du fleuron. Serrer la boucle sur la tige du luminaire.



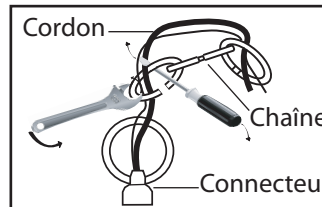
**2.** Tournez le luminaire à l'envers. Retirez l'écrou rotatif de la douille. Placer l'abat-jour sur la douille. Serrer les anneaux décoratifs à l'aide des vis à doigt et des écrous. Sécuriser l'abat-jour à l'aide de l'écrou fileté.



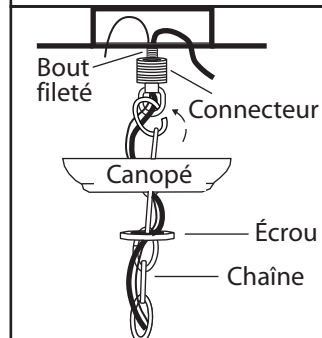
**3.** Déterminez la longueur à laquelle vous désirez suspendre votre luminaire. Coupez le cordon et la chaîne. Allouez environ 10" de filage supplémentaire pour les connexions à la boîte électrique.



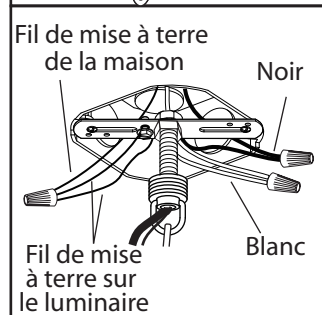
**4.** Dévissez le connecteur du haut du bout fileté. Attachez le support dans la boîte de sortie en utilisant les vis de la boîte électrique (en sus). Posez le bout fileté à la ferrure de montage et ajustez jusqu'à ce qu'il dépasse la plaque de montage lorsqu'il est assemblé. (Posez la plaque sur le bout fileté et vissez le connecteur supérieur sur le bout jusqu'à ce qu'il soit serré. Le connecteur supérieur devrait tenir la plaque contre le plafond). Barrez le bout fileté à la bonne position en utilisant les écrous laitonnés.



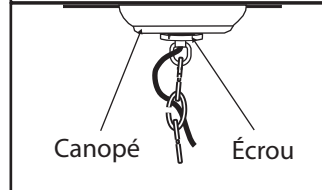
**5.** Pour relier la chaîne au luminaire, ouvrez l'un des maillons à l'aide d'un tournevis et d'une clé. Fermez le maillon. Enfilez le cordon électrique et le fil de la mise à la terre en travers des maillons de la chaîne.



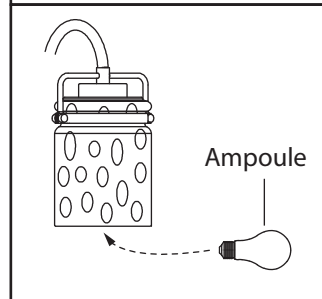
**6.** Dévissez l'écrou sur le connecteur supérieur et glissez-le vers le bas de la chaîne au connecteur inférieur. Glissez la plaque sur la chaîne vers le connecteur inférieur. Passez le fil à travers l'écrou, la plaque, le connecteur supérieur et sur le mamelon. Serrez le connecteur supérieur sur le mamelon. Écartez l'autre bout de la chaîne et attachez au connecteur supérieur. Fermez le maillon.



**7.** Brancher les fils de la mise à terre (cuivre nu ou vert) de votre luminaire au fil de la mise à terre (cuivre nu ou vert) ou vis de la mise à terre dans la boîte électrique. Poser le fil noir (ou fil marqué "SPT-1") de la fixture au fil noir dans la boîte électrique et poser le fil blanc (ou le fil rainuré) de la fixture au fil blanc dans la boîte.



**8.** Une fois les connexions terminées, poussez soigneusement les fils et les marrettes dans la boîte électrique en vous assurant qu'aucun fil dénudé (sur les fils noirs et blancs) est visible des marrettes.



**9.** Glissez la cloche le long de la chaîne et par dessus le connecteur supérieur. Glissez l'écrou le long de la chaîne sur le connecteur supérieur.

**10.** Posez l'ampoule de type et de wattage requis (en sus).