

QUESTIONS OR CONCERNS CONTACT AT:
1-800-265-1833 (English) / 1-800-567-2513 (French)
Monday through Friday 8:00 AM to 5:00 PM E.S.T.



INSTRUCTIONS PERTAINING TO RISK OF FIRE OR INJURY TO PERSONS
READ ALL INSTRUCTIONS

**IMPORTANT SAFETY
INSTRUCTIONS**
SAVE THESE INSTRUCTIONS

TOOLS AND MATERIALS REQUIRED:



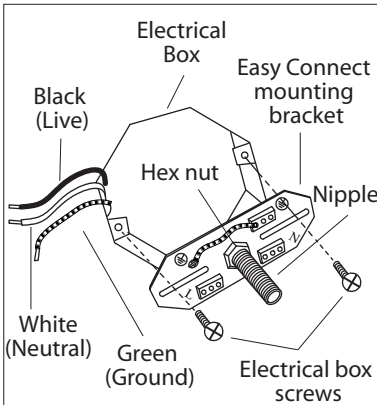
Phillips
Screwdriver

SAFETY PRECAUTIONS:

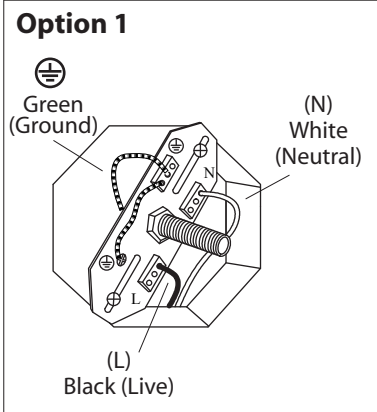
- 1. TURN OFF ELECTRICAL POWER BEFORE STARTING INSTALLATION OF LIGHT FIXTURE.**
- 2. WIRING SUPPLIES AS REQUIRED BY LOCAL ELECTRICAL CODE.**
- 3. THIS PRODUCT MUST BE INSTALLED IN ACCORDANCE WITH THE APPLICABLE INSTALLATION CODE BY A PERSON FAMILIAR WITH THE CONSTRUCTION AND OPERATION OF THE PRODUCT AND THE HAZARDS INVOLVED.**
- 4. TO CLEAN THE FIXTURE, TURN OFF THE POWER, WAIT FOR IT TO COOL, AND WIPE THE FIXTURE WITH A CLEAN, SOFT CLOTH.**

NOTE: Product may not look exactly as shown in figures.

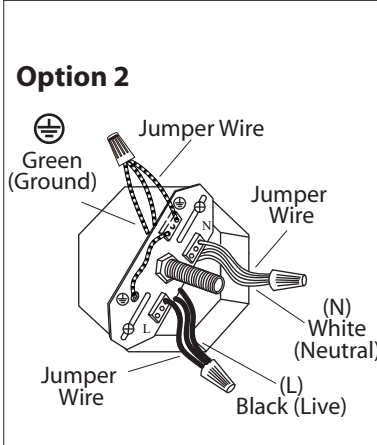
INSTALLATION:



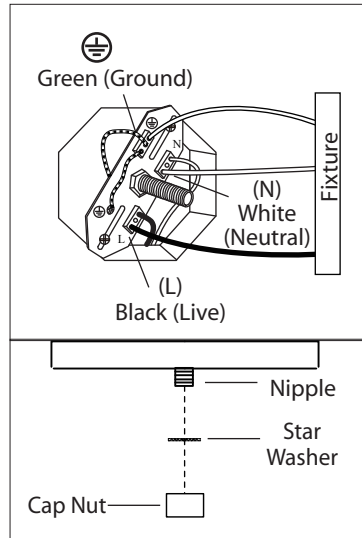
- 1.** Attach nipple to mounting bracket. Adjust so it will clear hole in back of fixture and then lock nipple in place with hex nut. Attach mounting bracket to electrical box with electrical box screws (not included).



- 2. Option 1:** Connect (push) electrical wires from electric box (house wiring) into correct inserts.



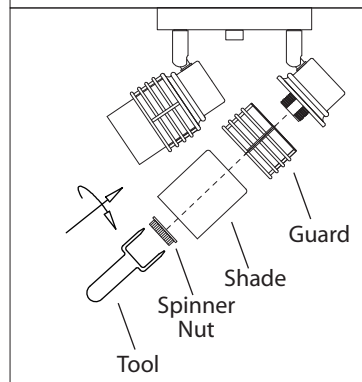
- Option 2:** For multiple green (ground), black (live) and white (neutral) wires joined in the electrical box (house wiring), attach a single "green", "black" and "white" jumper wire before connecting. Strip 7mm from a 6 in. jumper wires (AWG 12-24) supplied. Then connect (push) wires into the correct inserts.



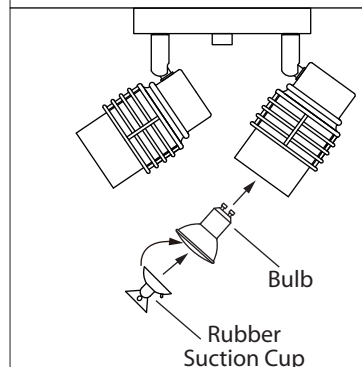
- 3.** Connect (push) electrical wires from fixture into correct inserts.

- 4.** Once connections of wires are completed, carefully tuck wires and wire nuts into the electrical box making sure no bare wire (on the black and white) is visible at the wire nuts.

- 5.** Position hole in fixture over nipple and secure in place with star washer and cap nut.



- 6.** Remove spinner nut from socket. Position guard and glass on the fixture and secure with spinner nut.



- 7.** Use the rubber suction cup to install and remove GU10 bulb (not included).

WARNING



Warning - HOT :
Do not touch any metal surface.

QUESTIONS OU INFORMATION COMMUNIQUE AVEC AU:
 1-800-265-1833 (Anglais) / 1-800-567-2513 (Français)
 Du lundi au vendredi entre 8:00H et 17:00H H.N.E.



INSTRUCTIONS CONCERNANT LE RISQUE
 D'INCENDIES OU LES DOMMAGES CORPORELS
 LISEZ TOUTES LES INSTRUCTIONS

INSTRUCTIONS DE SÛRETÉ IMPORTANTES GARDEZ CES INSTRUCTIONS

OUTILS ET MATERIAUX REQUIS:

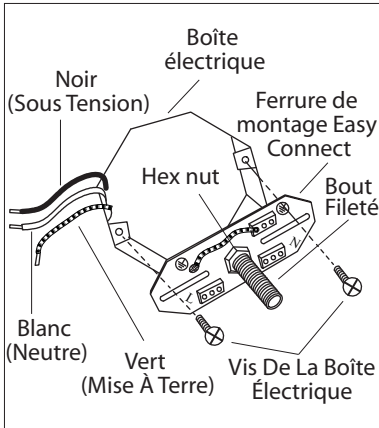


MISE EN GARDE:

1. FERMER LE COURANT AU DISJONCTEUR AVANT DE DÉBUTER L'INSTALLATION DE LA FIXTURE.
2. FOURNITURES ÉLECTRIQUES TELLES QUE PRESCRITES PAR LES NORMES LOCALES.
3. CE PRODUIT DOIT ÊTRE INSTALLÉ SELON LE CODE D'INSTALLATION PERTINENT, PAR UNE PERSONNE QUI CONNAIT BIEN LE PRODUIT ET SON FONCTIONNEMENT AINSI QUE LES RISQUES INHÉRENTS.
4. POUR NETTOYER LE LUMINAIRE, L'ÉTEINDRE, ATTENDRE QU'IL SOIT FROID, PUIS LE NETTOYER AVEC LINGE PROPRE ET DOUX.

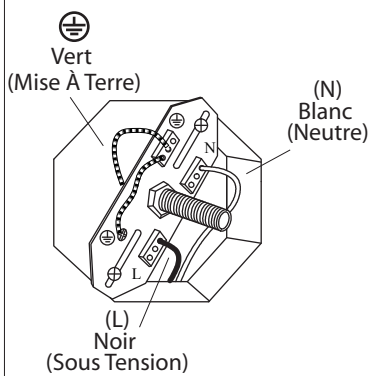
N.B.: Peut différer de l'illustration.

INSTALLATION:



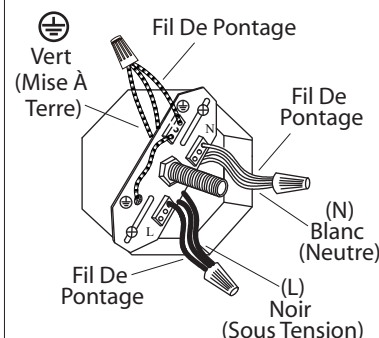
1. Posez le bout fileté à la ferrure de montage. Ajustez le jusqu'à ce qu'il dépasse le trou à l'arrière de la fixture et fixez en place à l'aide de l'écrou hexagonal. Posez la ferrure de montage à la boîte électrique à l'aide des vis (en sus).

Option 1

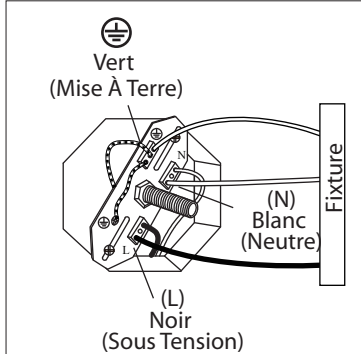


2. **Option 1:** Poussez pour brancher les fils de la boîte électrique (courant de la maison) dans les insertions appropriées. Noir (sous tension), blanc (neutre), vert (mise à terre)

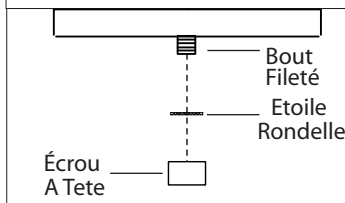
Option 2



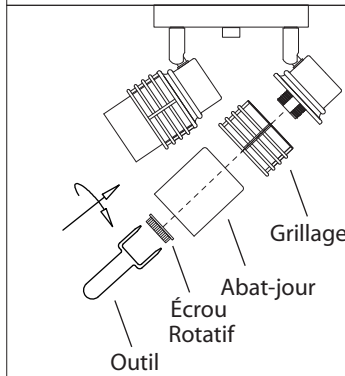
Option 2: Lorsqu'il y a des multiples de fils dans la boîte électrique, vert (mise à terre), noir (sous tension), blanc (neutre), poser seulement qu'un de chaque fil soit vert, noir et blanc avant pour la connexion. Retirez 7mm de la gaine d'un fil de pontage de 6" (AWG 12-24) inclus. Posez (poussez) les fils dans les insertions appropriées.



3. Branchez (poussez) les fils électriques du luminaire dans les insertions appropriées. Noir (sous tension), Blanc (neutre), vert (mise à terre)

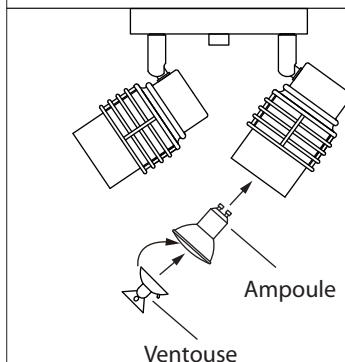


4. Une fois les connexions terminées, poussez soigneusement les fils et les connecteurs dans la boîte électrique en vous assurant qu'aucun fil dénudé (sur les fils noirs et blancs) est visible des connecteurs.



5. Positionner l'ouverture dans le lustre sur le bout fileté et fixer en place à l'aide de la rondelle en caoutchouc.

6. Enlevez l'écrou fileté de la douille. Placez la protection et la vitre sur le luminaire et fixez-les avec l'écrou fileté.



7. Utiliser la ventouse pour installer et enlever les ampoules GU10 (en sus).

⚠ MISE EN GARDE



Attention - Chaud :
 Ne touchez pas à aucune surface en métal.