

NEED HELP?
Call or Email us first

Our service team is ready to answer your questions...
1-800-265-1833 (English) / 1-800-567-2513 (French)
IN CANADA - resalescanada@canarmna.ca - IN USA - resalesusa@canarmna.ca

Monday – Friday
8 AM - 5 PM EST.



INSTRUCTIONS PERTAINING TO RISK OF FIRE OR INJURY TO PERSONS
READ ALL INSTRUCTIONS

IMPORTANT SAFETY INSTRUCTIONS SAVE THESE INSTRUCTIONS

TOOLS AND MATERIALS REQUIRED:



Phillips
Screwdriver



Wire Cutters



Pliers



Wrench

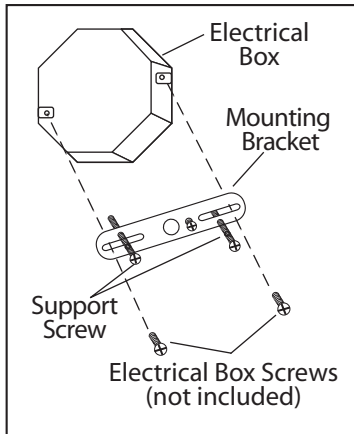
Wiring supplies
as required by
local electrical
code

SAFETY PRECAUTIONS:

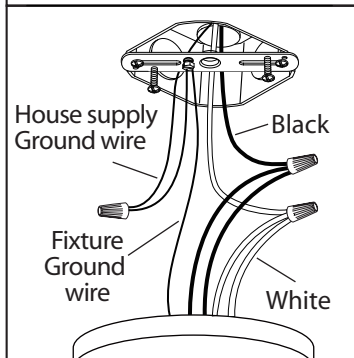
1. TURN OFF ELECTRICAL POWER BEFORE STARTING INSTALLATION OF LIGHT FIXTURE.
DO NOT REMOVE INSULATION FROM FIXTURE.
2. THIS PRODUCT MUST BE INSTALLED IN ACCORDANCE WITH THE APPLICABLE INSTALLATION CODE BY A PERSON FAMILIAR WITH THE CONSTRUCTION AND OPERATION OF THE PRODUCT AND THE HAZARDS INVOLVED.
3. CAUTION – RISK OF FIRE. CONSULT A QUALIFIED ELECTRICIAN TO ENSURE CORRECT BRANCH CIRCUIT CONDUCTOR.
4. FIRMLY ATTACH THE FIXTURE GROUND WIRE (BARE COPPER) TO THE MOUNTING BRACKET WITH THE GROUND SCREW (BY WRAPPING AROUND THE GROUND SCREW) AND THEN CONNECT IT TO THE HOUSE SUPPLY GROUND WIRE WITH A WIRE NUT.
5. TO CLEAN THE FIXTURE, TURN OFF THE POWER, WAIT FOR IT TO COOL, AND WIPE THE FIXTURE WITH A CLEAN, SOFT CLOTH.

NOTE: Product may not look exactly as shown in figures.

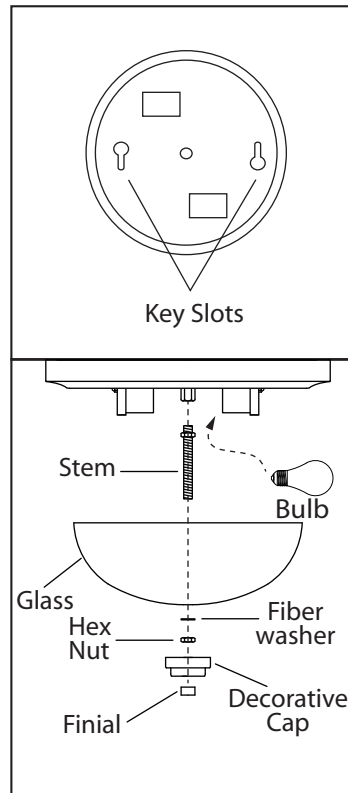
INSTALLATION:



1. Install the mounting bracket to the electrical box using two electrical box screws (not included). (**Note:** Do not adjust the two support screws at this time.)



2. Firmly attach the fixture ground wire (bare copper) to the mounting bracket with the ground screw (by wrapping around the ground screw) and then connect it to the house supply ground wire with a wire nut. Connect black wire from fixture to black wire in electrical box and connect the white wire from fixture to white wire in electrical box.



3. Tuck the electrical wires into the electrical box and position the "key slots" over the support screws. Turn and lock the support screws into the "key slots". Tighten the support screws into place.

4. Install the proper bulb type and wattage (not included).

5. Attach the stem to the fixture. Secure the glass in place using the fiber washer, hex nut, decorative cap and finial.

BESOIN D'AIDE?

Écrivez-nous ou appelez nous d'abord

Notre équipe de service est prêt à répondre à vos questions...
1-800-265-1833 (Anglais) / 1-800-567-2513 (Français)
Au Canada - ressaiescanada@canarmna.ca - Aux États-Unis - ressaiesusa@canarmna.ca

Lundi - Vendredi
8 AM - 5 PM E.S.T.



INSTRUCTIONS CONCERNANT LE RISQUE
D'INCENDIES OU LES DOMMAGES CORPORELS
LISEZ TOUTES LES INSTRUCTIONS

INSTRUCTIONS DE SÛRETÉ IMPORTANTES

GARDEZ CES INSTRUCTIONS

OUTILS ET MATERIAUX REQUIS:



Tournevis
Phillips



Coupeur
de Fils



Pinces



Clef

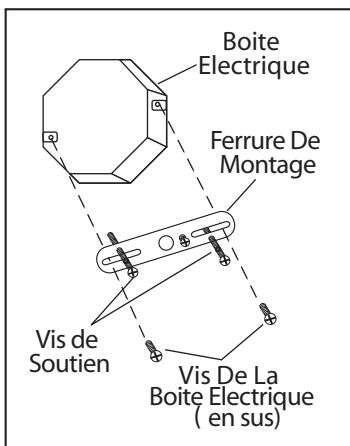
Fournitures
électriques telles
que prescrites
par les normes
locales

MISE EN GARDE:

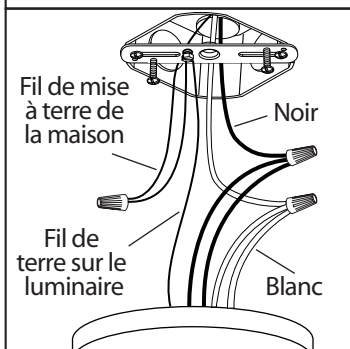
1. FERMEZ LE COURANT AU DISJONCTEUR AVANT DE DEBUTER L'INSTALLATION DE LA FIXTURE.
N'ENLEVEZ PAS L'ISOLATION DE LA FIXTURE.
2. CE PRODUIT DOIT ÊTRE INSTALLÉ SELON LE CODE D'INSTALLATION PERTINENT, PAR UNE PERSONNE QUI CONNAIT BIEN LE PRODUIT ET SON FONCTIONNEMENT AINSI QUE LES RISQUES INHÉRENTS.
3. ATTENTION - RISQUE D'INCENDIE. CONSULTER UN ÉLECTRICIEN QUALIFIÉ POUR VOUS ASSURER QUE LES CONDUCTEURS DE LA DÉRIVATION SONT ADÉQUATS.
4. VISSEZ FERMEMENT LE FIL DE LA MISE À TERRE (CUIVRE NU) SUR LE LUMINAIRE À LA VIS DE MISE À TERRE SUR LA FERRURE DE MONTAGE (EN LE TOURNANT TOUT AUTOUR DE LA VIS DE MISE À TERRE) PUIS EN LE BRANCHANT AU FIL DE MISE À TERRE DE LA MAISON AVEC UNE MARRETTE.
5. POUR NETTOYER LE LUMINAIRE, ÉTEIGNEZ-LE, ATTENDEZ QU'IL SOIT FROID, PUIS NETTOYEZ-LE AVEC LINGE PROPRE ET DOUX.

N.B.: Le produit peut différer de l'illustration ci-dessous.

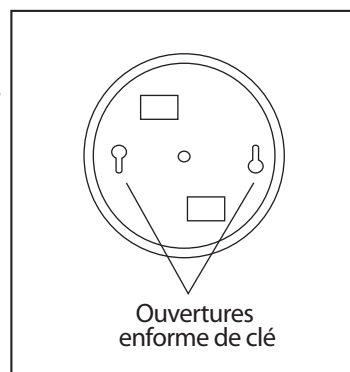
INSTALLATION:



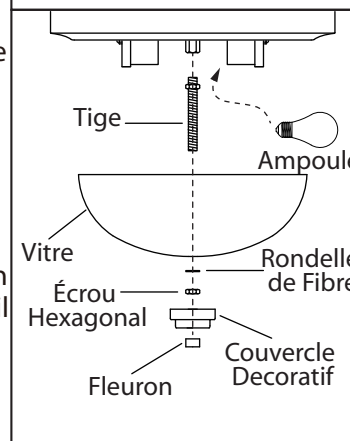
1. Posez la ferrure de montage à la boîte Électrique à l'aide des deux vis pourvues à cet effet.
(N.B.: N'ajustez pas les deux vis de soutien tout de suite.)



2. Vissez fermement le fil de la mise à terre (cuivre nu) sur le luminaire à la vis de mise à terre sur la ferrure de montage (en le tournant tout autour de la vis de mise à terre) puis en le branchant au fil noir de la boîte électrique au deux fils noir de la fixture. Posez le fil blanc de la boîte électrique au deux fils blanc de la fixture.



3. Poussez soigneusement les fils dans la boîte électrique et positionnez les "ouvertures en forme de clé" sur les vis de soutien. Tournez et barrez les vis de soutien en place dans ces ouvertures. Serrez alors les vis en place.



4. Posez l'ampoule de type et de wattage requis (en sus).
5. Posez la tige au luminaire. Fixez le globe en place à l'aide du rondelle de fibre, l'écrou hexagonal, le couvercle décoratif et du fleuron.