



OUTDOOR POST LIGHT

IOL244
IOL344
11/17

QUESTIONS OR CONCERNS CONTACT AT:
1-800-265-1833 (English) / 1-800-567-2513 (French)
Monday through Friday 8:00 AM to 5:00 PM E.S.T.

INSTRUCTIONS PERTAINING TO RISK OF FIRE OR INJURY TO PERSONS
READ ALL INSTRUCTIONS



IMPORTANT SAFETY INSTRUCTIONS
SAVE THESE INSTRUCTIONS

TOOLS AND MATERIALS REQUIRED:



Phillips Screwdriver



Wire Cutters



Pliers



Wrench

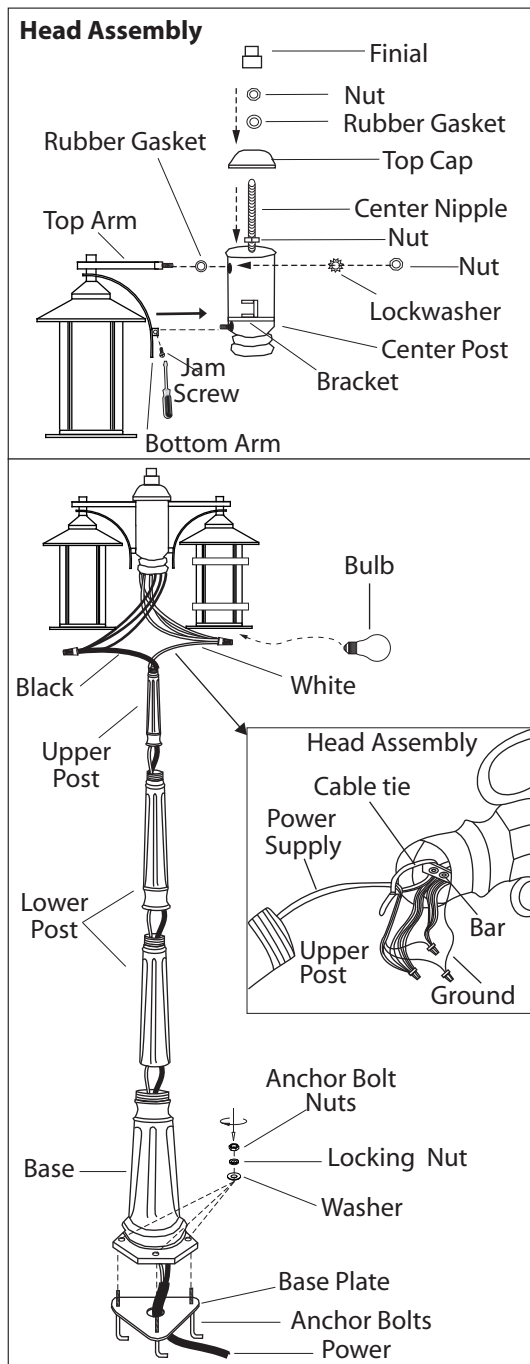
Wiring supplies as required by local electrical code

SAFETY PRECAUTIONS:

1. TURN OFF ELECTRICAL POWER BEFORE STARTING INSTALLATION OF LIGHT FIXTURE.
2. THIS PRODUCT MUST BE INSTALLED IN ACCORDANCE WITH THE APPLICABLE INSTALLATION CODE BY A PERSON FAMILIAR WITH THE CONSTRUCTION AND OPERATION OF THE PRODUCT AND THE HAZARDS INVOLVED.

NOTE: Product may not look exactly as shown in figures.

INSTALLATION:



1. Pour cement base for the lamp.
2. Place anchor bolts into the cement with the base plate sitting on top of the cement holding the bolts in proper position. Make sure the anchor bolts are above the cement sufficiently to clear through the base when assembled. Make sure the power supply passes through the centre hole of the base plate. (Note: make sure the surface of the cement is level). After the cement is cured, proceed with the next step.
3. Assemble the three arms to the center post using the rubber gasket, hex nut and lockwasher for each of the top arm. Also, tighten the jam screw on each of the bottom arm.
4. Screw the center nipple into the bracket in the center post and position top cap in place. Secure them using the rubber gasket, hex nut and finial.
5. Feed the power leads up through the base and bolt the base to the anchor bolts using washers, locking nuts and anchor bolt nuts.
6. Feed the power supply through the lower post and upper post. Feed power supply through the cable tie. Tighten the cable tie so that the power supply tightens against the bar.
7. Connect the power supply to the head assembly. Attach the black wire to the black wires. Attach the white wire to the white wires. Ground wire from power supply should be attached to ground wire from bar inside the head assembly.
8. Screw the upper post into the head assembly (be careful not to twist the wires).
9. Screw the lower posts into the upper post.
10. Set the assembled pieces (lower post, upper post & head assembly) onto the base and secure in place using bolts.
11. Install the proper bulb type and wattage (not included).



ECLAIRAGE EXTERIEUR

IOL244
IOL344
11/17

QUESTIONS OU INFORMATION COMMUNIQUE AVEC AU:

1-800-265-1833 (Anglais) / 1-800-567-2513 (Français)

Du lundi au vendredi entre 8:00H et 17:00H H.N.E.



INSTRUCTIONS CONCERNANT LE RISQUE D'INCENDIES OU LES DOMMAGES CORPORELS
LISEZ TOUTES LES INSTRUCTIONS

INSTRUCTIONS DE SÛRETÉ IMPORTANTES

GARDEZ CES INSTRUCTIONS

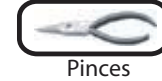
OUTILS ET MATERIAUX REQUIS:



Tournevis A Phillips



Coupeur De Fils



Pincés



Clef

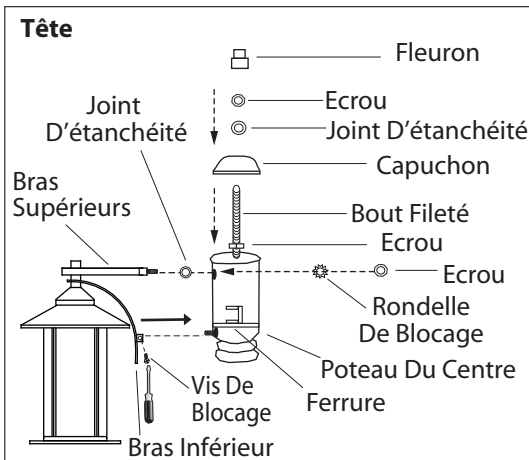
Fournitures électriques telles que prescrites par les normes locales

MISE EN GARDE:

1. FERMEZ LE COURANT AU DISJONCTEUR AVANT DE DEBUTER L'INSTALLATION DE LA FIXTURE.
2. CE PRODUIT DOIT TRE INSTALLE SELON LE CODE D'INSTALLATION PERTINENT, PAR UNE PERSONNE QUI CONNAIT BIEN LE PRODUIT ET SON FONCTIONNEMENT AINSI QUE LES RISQUES INHERENTS.

N.B.: Peut différer de illustration.

INSTALLATION:



1. Verser le ciment dans la base.

2. Posez les boulons dans le ciment et reposez la plaque de la base sur le dessus tenant ainsi les boulons en position. Assurez-vous que les boulons dépassent suffisamment le ciment pour passer en travers de la base lorsque le tout sera assemblé. Assurez-vous que le courant passe en travers du trou au centre de la plaque de la base. (N.B.: Assurez-vous que la surface du ciment est bien de niveau). Après que le ciment ait durci quelque peu, procédez aux étapes suivantes.

3. Assemblez les trois bras au poteau du centre à l'aide du joint d'étanchéité en caoutchouc, l'écrou et la rondelle de blocage pour chacun des bras supérieurs. Serrez également la vis de blocage sur le bras inférieur.

4. Visser le bout fileté du centre à la ferrure du poteau central et placer le capuchon en place. Fixer à l'aide du joint en caoutchouc, de l'écrou hexagonal et du fleuron.

5. Faufilez les fils de connexion en travers de la base et du boulon de la base au boulons d'ancrage en utilisant les rondelles, les rondelles de blocage et les écrous des boulons d'ancrage.

6. Faufilez les fils en travers du poteau inférieur et le poteau du haut. Faufilez la source de courant en travers de l'attache en nylon. Serrez l'attache afin que le câble soit serré contre la barre.

7. Branchez le courant à la tête. Posez le fil noir au fils noirs. Posez le fil blanc au fils blancs. Le fil de la mise à terre de la source de courant devrait être attaché au fil de mise à terre sur la barre situé à l'intérieur de la tête.

8. Vissez le poteau du haut à la tête. (Attention de ne pas tordre les fils).

9. Vissez le poteau inférieur au poteau du haut.

10. Posez les pièces assemblées (poteau inférieur, poteau du haut et tête) sur la base et serrez en place à l'aide de boulons.

11. Posez l'ampoule de type et de wattage requis (en sus).

