



OUTDOOR LIGHTING

IOL357
11/17

QUESTIONS OR CONCERNS CONTACT AT:
1-800-265-1833 (English) / 1-800-567-2513 (French)
Monday through Friday 8:00 AM to 5:00 PM E.S.T.



INSTRUCTIONS PERTAINING TO RISK OF FIRE OR INJURY TO PERSONS
READ ALL INSTRUCTIONS

**IMPORTANT SAFETY
INSTRUCTIONS
SAVE THESE INSTRUCTIONS**

TOOLS AND MATERIALS REQUIRED:



Phillips
Screwdriver



Wire Cutters



Pliers



Wrench

Wiring supplies
as required by
local electrical
code

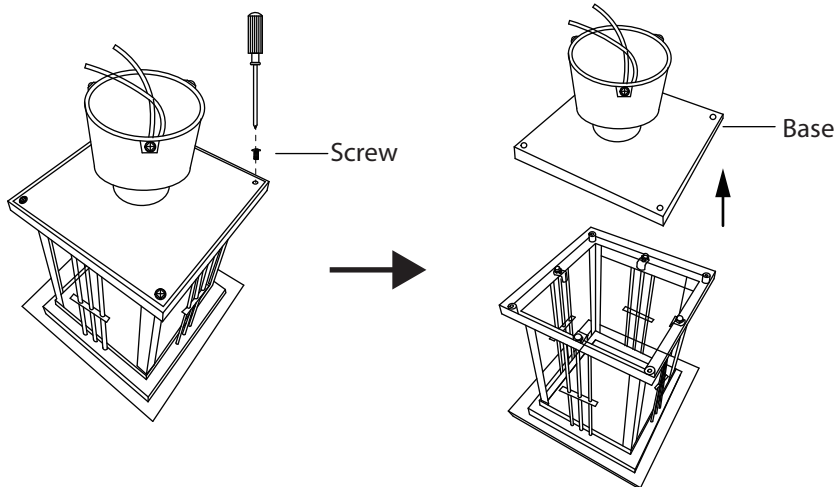
SAFETY PRECAUTIONS:

1. TURN OFF ELECTRICAL POWER BEFORE STARTING INSTALLATION OF LIGHT FIXTURE.
2. THIS PRODUCT MUST BE INSTALLED IN ACCORDANCE WITH THE APPLICABLE INSTALLATION CODE BY A PERSON FAMILIAR WITH THE CONSTRUCTION AND OPERATION OF THE PRODUCT AND THE HAZARDS INVOLVED.
3. CONNECT THE GROUND WIRES (BARE COPPER OR GREEN) FROM YOUR FIXTURE TO THE GROUND WIRE (BARE COPPER OR GREEN) OR GROUND SCREW IN THE ELECTRICAL BOX.
4. TO CLEAN THE FIXTURE, TURN OFF THE POWER, WAIT FOR IT TO COOL, AND WIPE THE FIXTURE WITH A CLEAN, SOFT CLOTH.

NOTE: Product may not look exactly as shown in figures.

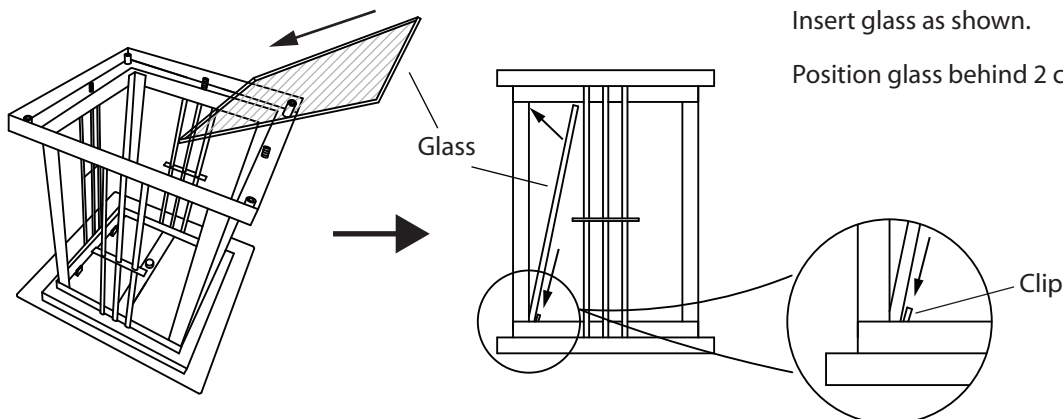
INSTALLATION:

Step 1



Turn the fixture up-side down.
Unscrew the 4 screws to remove the base.

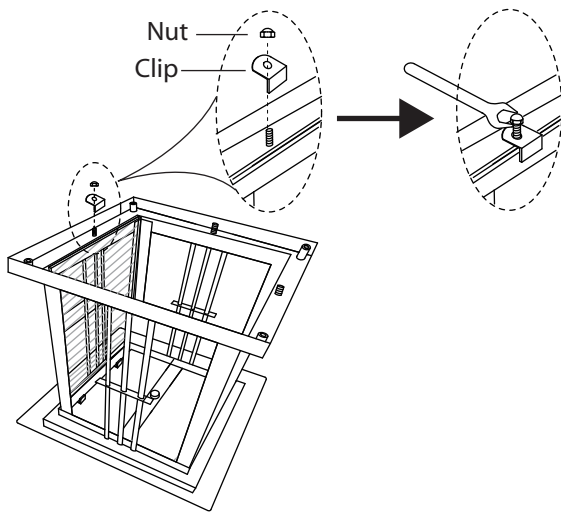
Step 2



Insert glass as shown.

Position glass behind 2 clips.

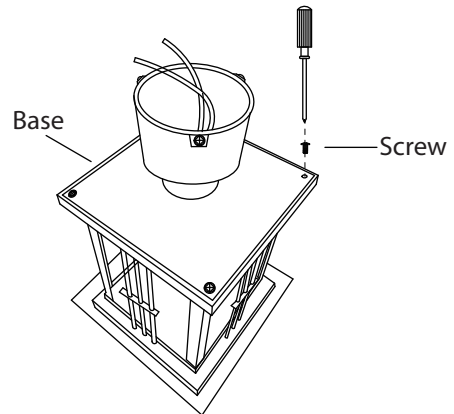
Step 3



Position the clip over the stud on the fixture and secure it with the nut.

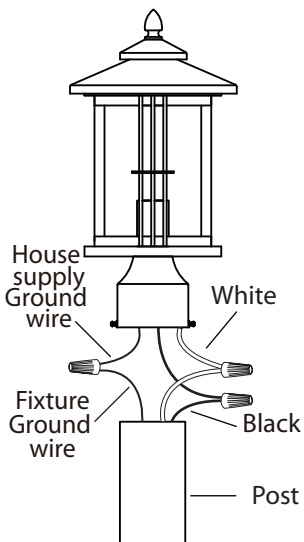
Repeat steps for other glasses.

Step 4



Re-install the base with the 4 screws.

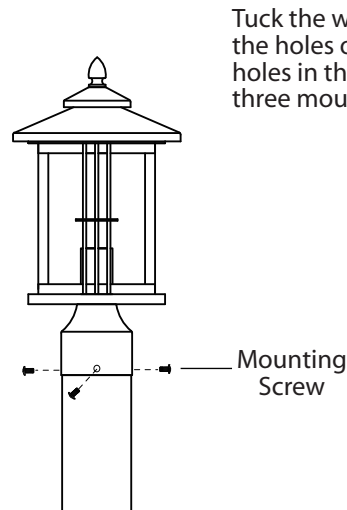
Step 5



Set fixture over the post and mark the location of the three mounting holes on the post. Drill the three holes in the post using a drill bit.

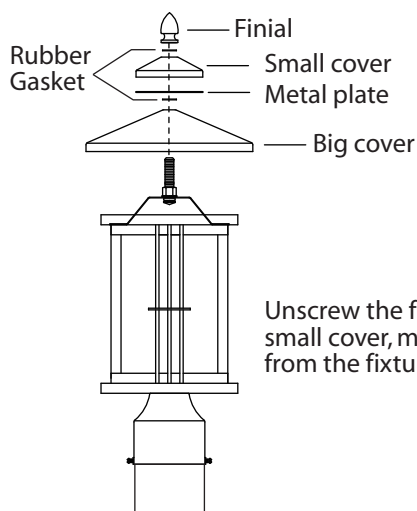
Connect the ground wires (bare copper or green) from your fixture to the ground wire (bare copper or green) or ground screw in the electrical box. Connect the black wire from the fixture to the black wire in the electrical box and connect the white wire from the fixture to the white wire in the electrical box.

Step 6



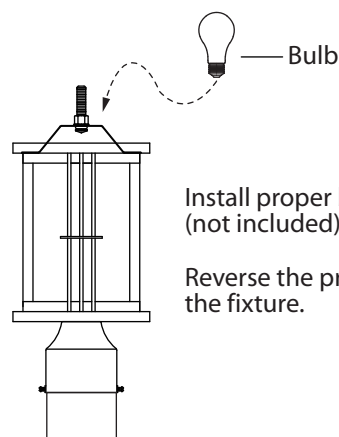
Tuck the wires into the post. Align the holes on the fixture with the holes in the post and secure with three mounting screws.

Step 7



Unscrew the finial, rubber gaskets, small cover, metal plate and big cover from the fixture.

Step 8



Install proper bulb type and wattage (not included).

Reverse the process of step 7 to install the fixture.



ECLAIRAGE EXTERIEUR

IOL357
11/17

QUESTIONS OU INFORMATION COMMUNIQUE AVEC AU:

1-800-265-1833 (Anglais) / 1-800-567-2513 (Français)

Du lundi au vendredi entre 8:00H et 17:00H H.N.E.



INSTRUCTIONS CONCERNANT LE RISQUE
D'INCENDIES OU LES DOMMAGES CORPORELS
LISEZ TOUTES LES INSTRUCTIONS

INSTRUCTIONS DE SÛRETÉ IMPORTANTES GARDEZ CES INSTRUCTIONS

OUTILS ET MATERIAUX REQUIS:



Tournevis A
Phillips



Coupeur De Fils



Pincés



Clef

Fournitures
électriques telles
que prescrites
par les normes
locales

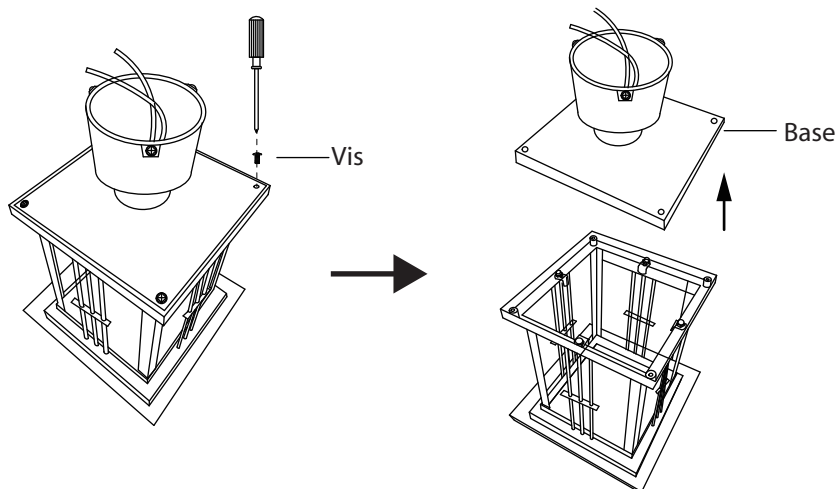
MISE EN GARDE:

1. FERMER LE COURANT AU DISJONCTEUR AVANT DE DÉBUTER L'INSTALLATION DE LA FIXTURE.
2. CE PRODUIT DOIT ÊTRE INSTALLÉ SELON LE CODE D'INSTALLATION PERTINENT, PAR UNE PERSONNE QUI CONNAIT BIEN LE PRODUIT ET SON FONCTIONNEMENT AINSI QUE LES RISQUES INHÉRENTS.
3. BRANCHER LES FILS DE LA MISE A TERRE (CUIVRE NU OU VERT) DE VOTRE LUMINAIRE AU FIL DE LA MISE À TERRE (CUIVRE NU OU VERT) OU VIS DE LA MISE À TERRE DANS LA BOÎTE ÉLECTRIQUE.
4. POUR NETTOYER LE LUMINAIRE, L'ÉTEINDRE, ATTENDRE QU'IL SOIT FROID, PUIS LE NETTOYER AVEC LINGE PROPRE ET DOUX.

N.B.: Peut différer de illustration.

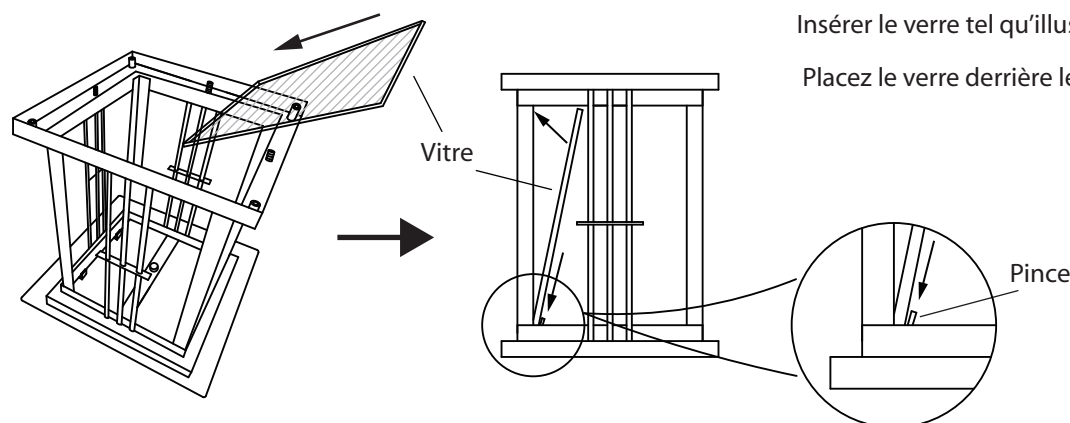
INSTALLATION:

Étape 1



Tournez le luminaire à l'envers.
Dévisser les 4 vis afin de retirer la base.

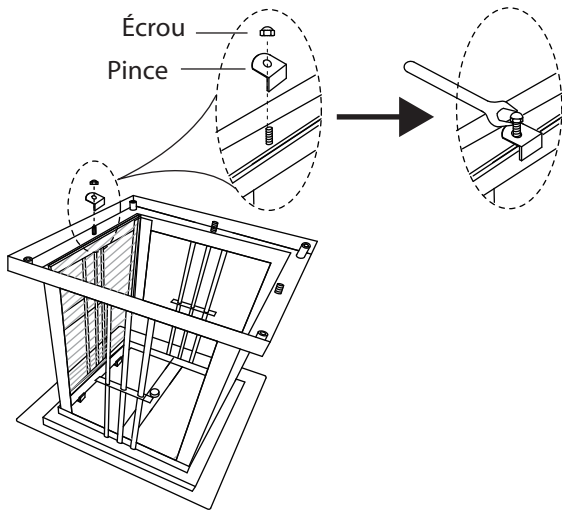
Étape 2



Insérer le verre tel qu'illustré.

Placez le verre derrière les 2 pincés.

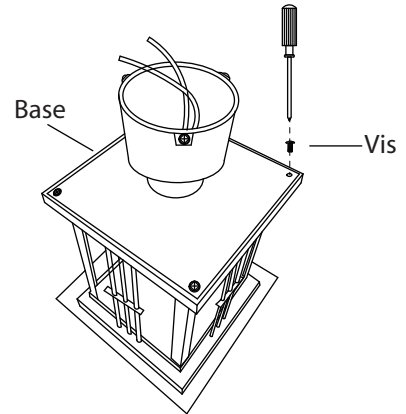
Étape 3



Placer la pince sur le goujon et fixer en position à l'aide de l'écrou.

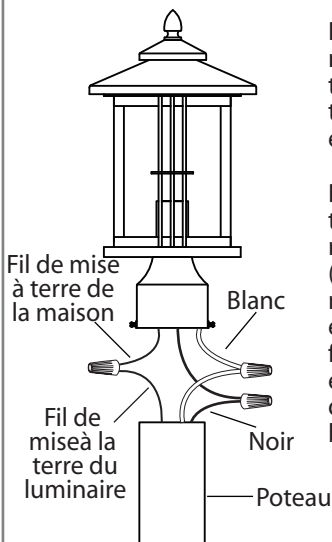
Répéter les étapes pour les autres verres.

Étape 4



Remettre la base à l'aide des 4 vis.

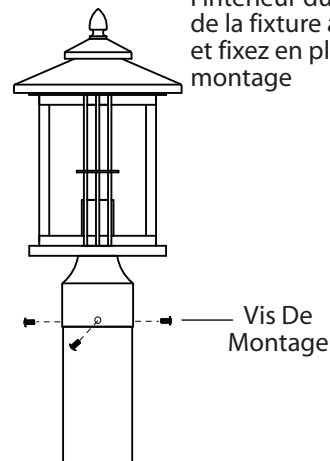
Étape 5



Posez la fixture sur le poteau et notez la position des trois trous sur le poteau. Percez les trois trous dans le poteau en utilisant une mèche.

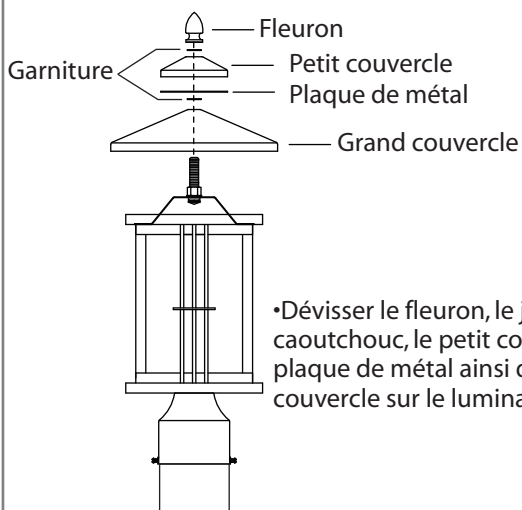
Branchez les fils de la mise a terre (cuivre nu ou vert) de votre montage au fil de la mise A terre (cuivre nu ou vert) ou vis de la mise a terre dans la boite électrique. Posez le fil noir de la fixture au fil noir dans la boite électrique et posez le fil blanc de la fixture au fil blanc dans la boite.

Étape 6



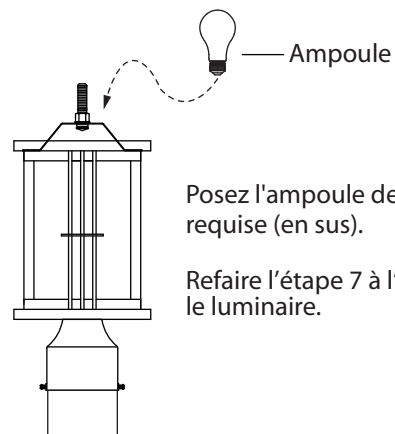
Poussez soigneusement les fils à l'intérieur du poteau. Aalignez les trous de la fixture avec les trous dans le poteau et fixez en place à l'aide des trois vis de montage

Étape 7



•Dévisser le fleuron, le joint en caoutchouc, le petit couvercle, la plaque de métal ainsi que le grand couvercle sur le luminaire.

Étape 8



Posez l'ampoule de type et de wattage requise (en sus).

Refaire l'étape 7 à l'envers pour installer le luminaire.