

Questions or Concerns Contact At The Following Phone Numbers Before Returning Product To The Store:

1-800-265-1833 (English) / 1-800-567-2513 (French)
Monday through Friday 8:00 AM to 5:00 PM E.S.T.



INSTRUCTIONS PERTAINING TO RISK OF FIRE OR INJURY TO PERSONS
READ ALL INSTRUCTIONS

**IMPORTANT SAFETY
INSTRUCTIONS**
SAVE THESE INSTRUCTIONS

TOOLS AND MATERIALS REQUIRED:



Phillips
Screwdriver



Wire Cutters



Pliers



Wrench

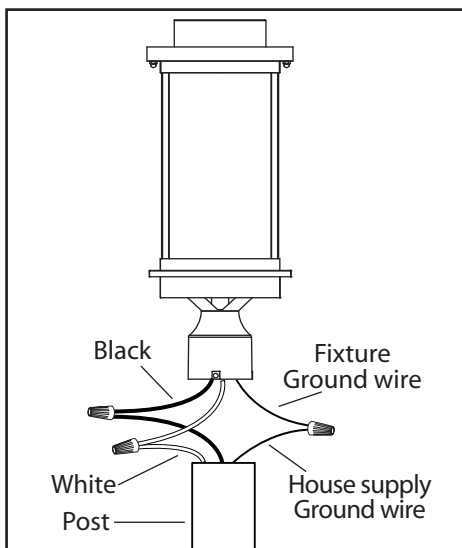
Wiring supplies
as required by
local electrical
code

SAFETY PRECAUTIONS:

1. TURN OFF ELECTRICAL POWER BEFORE STARTING INSTALLATION OF LIGHT FIXTURE.
2. THIS PRODUCT MUST BE INSTALLED IN ACCORDANCE WITH THE APPLICABLE INSTALLATION CODE BY A PERSON FAMILIAR WITH THE CONSTRUCTION AND OPERATION OF THE PRODUCT AND THE HAZARDS INVOLVED.
3. CONNECT THE GROUND WIRE (BARE COPPER OR GREEN) FROM YOUR FIXTURE TO THE GROUND WIRE (BARE COPPER OR GREEN) OF SUPPLY WIRE.
4. TO CLEAN THE FIXTURE, TURN OFF THE POWER, WAIT FOR IT TO COOL, AND WIPE THE FIXTURE WITH A CLEAN, SOFT CLOTH.

NOTE: Product may not look exactly as shown in figures.

INSTALLATION:



1. Set fixture over the post and mark the location of the three mounting holes on the post. Drill the three holes in the post using a drill bit.

2. Connect the ground wire from the fixture to the supply ground. Attach the black wire from the fixture to the black wire of the supply wire, then white wire to white wire using marrets.

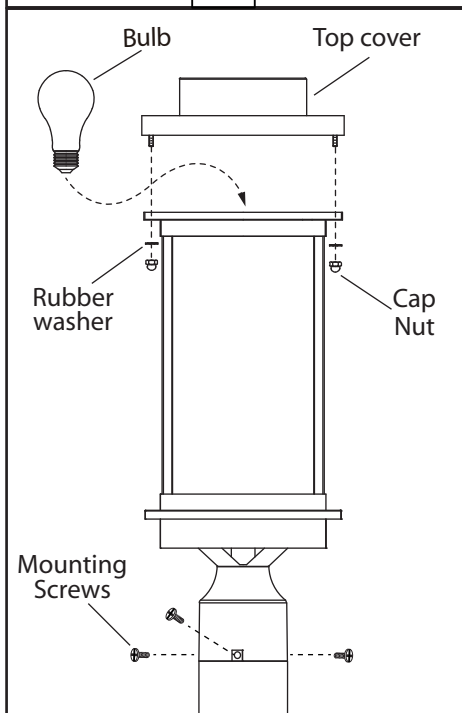
3. Tuck the wires into the post. Align the holes on the fixture with the holes in the post and secure with three mounting screws.

CAUTION: With silicone caulking compound, caulk completely around where the mounting screws meets with the post surface to prevent water from seeping into the post.

4. Unscrew the cap nuts and rubber washers to remove the top cover.

5. Install proper bulb type and wattage (not included).

6. Position the top cover over the fixture and secure with the rubber washers and cap nuts.



Pour Toutes Questions Ou Commentaires, Veuillez Nous Contacter Avant De Retourner Le Produit Au Détaillant :
1-800-265-1833 (Anglais) / 1-800-567-2513 (Français)
Du lundi au vendredi 8 :00am à 5 :00pm E.S.T

INSTRUCTIONS CONCERNANT LE RISQUE
D'INCENDIES OU LES DOMMAGES CORPORELS
LISEZ TOUTES LES INSTRUCTIONS



INSTRUCTIONS DE SÛRETÉ IMPORTANTES GARDEZ CES INSTRUCTIONS

OUTILS ET MATERIAUX REQUIS:



Tournevis A
Phillips



Coupeur De Fils



Pincés



Clef

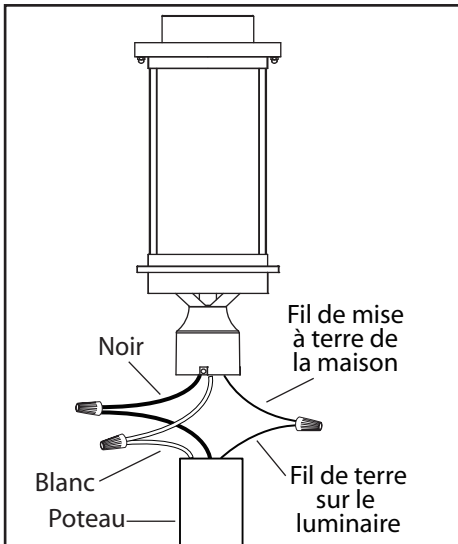
Fournitures
électriques telles
que prescrites
par les normes
locales

MISE EN GARDE:

1. FERMEZ LE COURANT AU DISJONCTEUR AVANT DE DEBUTER L'INSTALLATION DE LA FIXTURE.
2. CE PRODUIT DOIT ÊTRE INSTALLÉ SELON LE CODE D'INSTALLATION PERTINENT, PAR UNE PERSONNE QUI CONNAIT BIEN LE PRODUIT ET SON FONCTIONNEMENT AINSI QUE LES RISQUES INHÉRENTS.
3. BRANCHEZ LE FIL DE LA MISE A TERRE (CUIVRE NU OU VERT) DU LUMINAIRE A LA MISE A TERRE (CUIVRE NU OU VERT) DU FIL SOUS TENSION.
4. POUR NETTOYER LE LUMINAIRE, ÉTEIGNEZ-LE, ATTENDEZ QU'IL SOIT FROID, PUIS NETTOYEZ-LE AVEC LINGE PROPRE ET DOUX.

N.B.: Peut différer de illustration.

INSTALLATION:

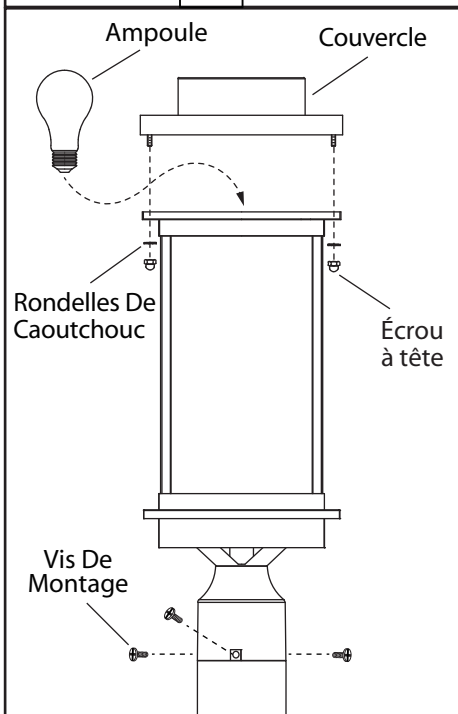


1. Posez la fixture sur le poteau et notez la position des trois trous sur le poteau. Percez les trois trous dans le poteau en utilisant une mèche.

2. Posez le fil de la mise à terre de la ferrure au fil de la mise à terre de la source. Posez le fil noir de la fixture au fil noir de la source et posez le blanc au blanc.

3. Poussez soigneusement les fils à l'intérieur du poteau. Alignez les trous de la fixture avec les trous dans le poteau et fixez en place à l'aide des trois vis de montage.

MISE EN GARDE : A l'aide du scellant en silicone, scellez tout autour de l'endroit où les vis d'installation s'unissent avec le poteau pour prévenir une pénétration d'eau dans le poteau.



4. Dévissez les écrous à capuchon et les rondelles en caoutchouc pour retirer le couvercle supérieur.

5. Posez l'ampoule de style et de wattage requis (en sus).

6. Placer le couvercle sur le luminaire et serrer en place à l'aide des rondelles de caoutchouc et des écrous.