

OUTDOOR POST LIGHT

Questions or Concerns Contact At The Following Phone Numbers Before Returning Product To The Store:

1-800-265-1833 (English) / 1-800-567-2513 (French)
Monday through Friday 8:00 AM to 5:00 PM E.S.T.

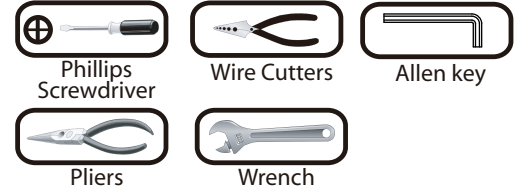


INSTRUCTIONS PERTAINING TO RISK OF FIRE OR INJURY TO PERSONS
READ ALL INSTRUCTIONS

IMPORTANT SAFETY INSTRUCTIONS

SAVE THESE INSTRUCTIONS

TOOLS AND MATERIALS REQUIRED:

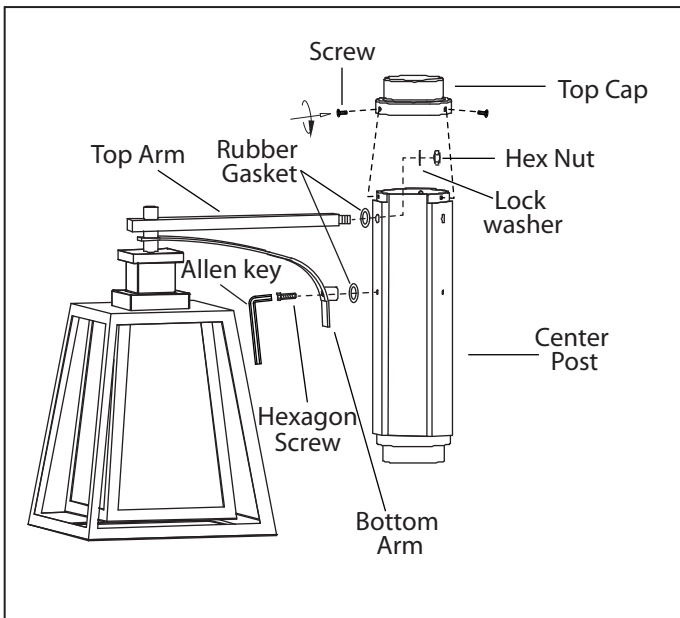


SAFETY PRECAUTIONS:

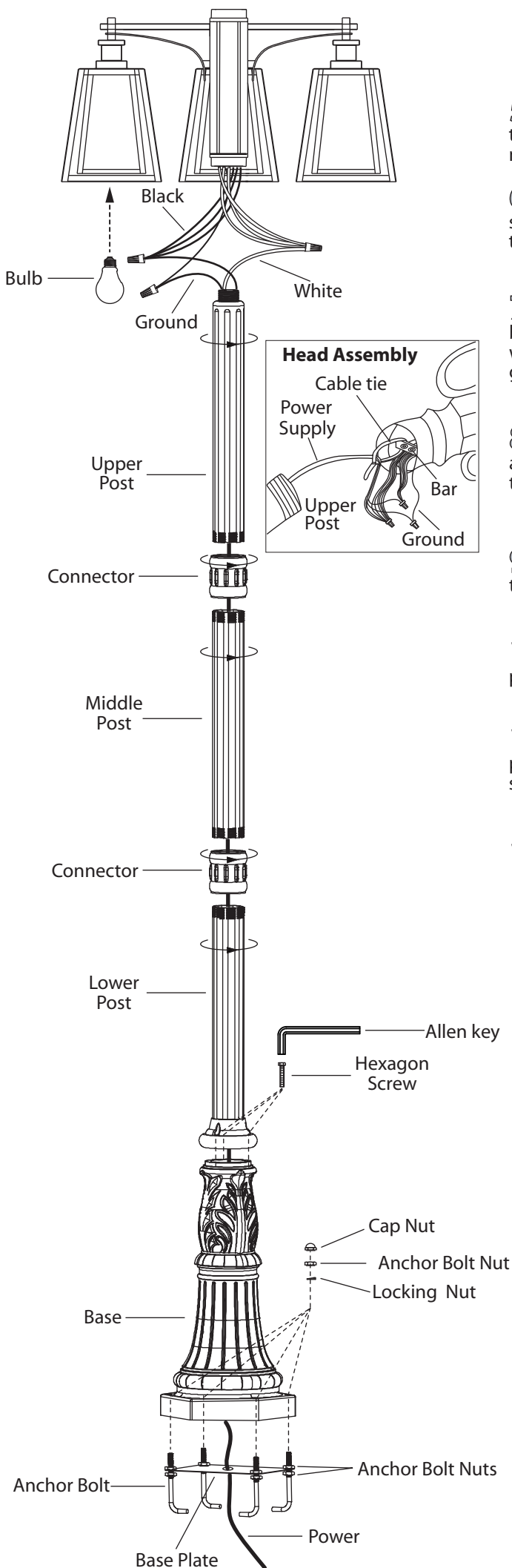
1. **TURN OFF ELECTRICAL POWER BEFORE STARTING INSTALLATION OF LIGHT FIXTURE.**
2. **WIRING SUPPLIES AS REQUIRED BY LOCAL ELECTRICAL CODE.**
3. **THIS PRODUCT MUST BE INSTALLED IN ACCORDANCE WITH THE APPLICABLE INSTALLATION CODE BY A PERSON FAMILIAR WITH THE CONSTRUCTION AND OPERATION OF THE PRODUCT AND THE HAZARDS INVOLVED.**
4. **TO CLEAN THE FIXTURE, TURN OFF THE POWER, WAIT FOR IT TO COOL, AND WIPE THE FIXTURE WITH A CLEAN, SOFT CLOTH.**

NOTE: Product may not look exactly as shown in figures.

INSTALLATION:



1. Pour cement base for the lamp.
2. Place anchor bolts into the cement with the base plate sitting on top of the cement holding the bolts in proper position. Make sure the anchor bolts are above the cement sufficiently to clear through the base when assembled. Make sure the power supply passes through the center hole of the base plate. (Note: make sure the surface of the cement is level). After the cement is cured, proceed with the next step.
3. Assemble the three arms to the center post using the rubber gasket, hex nut and lock washer for each of the top arm. Also, tighten the hexagon screw with rubber washer on each of the bottom arm with the allen key (not provided).
4. Secure the top cap with the 3 screws.



5. Feed the power leads up through the base and bolt the base to the anchor bolts using locking nuts, anchor bolt nuts and cap nuts.

6. Feed the power supply through the posts and connectors as shown. Feed power supply through the cable tie. Tighten the cable tie so that the power supply tightens against the bar.

7. Connect the power supply to the head assembly. Attach the black wire to the black wires. Attach the white wire to the white wires. Ground wire from power supply should be attached to ground wire from bar inside the head assembly.

8. Once connections of wires are completed, carefully tuck wires and wire nuts into the center post. Making sure no bare wire (on the black and white) is visible at the wire nuts.

9. Screw the upper post into the head assembly (be careful not to twist the wires).

10. Screw the connectors and remaining posts into the upper post as shown.

11. Set the assembled pieces (lower post, middle post, upper post & head assembly) onto the base by tightening the 3 hexagon screws with the allen key (not provided).

12. Install the proper bulb type and wattage (not included).

Pour Toutes Questions Ou Commentaires, Veuillez Nous Contacter Avant De Retourner Le Produit Au Détaillant :
1-800-265-1833 (Anglais) / 1-800-567-2513 (Français)
Du lundi au vendredi 8 :00am à 5 :00pm E.S.T



INSTRUCTIONS CONCERNANT LE RISQUE
D'INCENDIES OU LES DOMMAGES CORPORELS
LISEZ TOUTES LES INSTRUCTIONS

INSTRUCTIONS DE SÛRETÉ IMPORTANTES

GARDEZ CES INSTRUCTIONS

OUTILS ET MATERIAUX REQUIS:

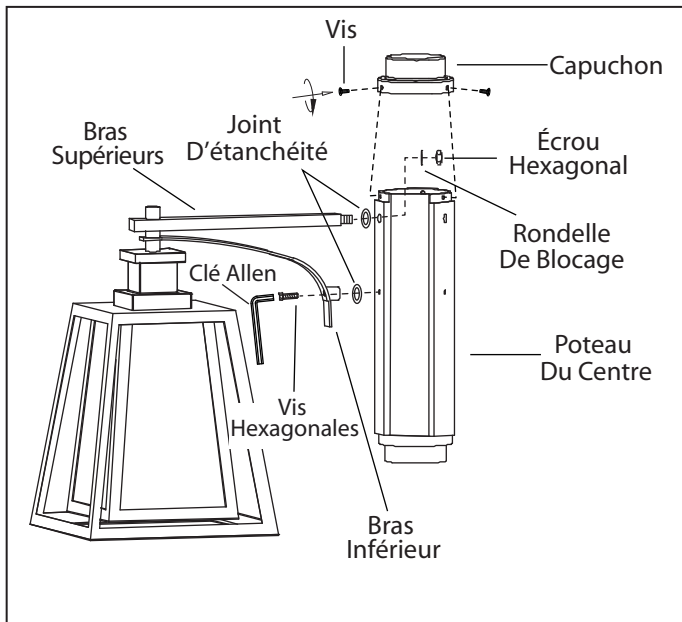


MISE EN GARDE:

1. **FERMEZ LE COURANT AU DISJONCTEUR AVANT DE DEBUTER L'INSTALLATION DE LA FIXTURE.**
2. **FOURNITURES ÉLECTRIQUES TELLES QUE PRESCRITES PAR LES NORMES LOCALES.**
3. **CE PRODUIT DOIT ÊTRE INSTALLÉ SELON LE CODE D'INSTALLATION PERTINENT, PAR UNE PERSONNE QUI CONNAIT BIEN LE PRODUIT ET SON FONCTIONNEMENT AINSI QUE LES RISQUES INHÉRENTS.**
4. **POUR NETTOYER LE LUMINAIRE, L'ÉTEINDRE, ATTENDRE QU'IL SOIT FROID, PUIS LE NETTOYER AVEC LINGE PROPRE ET DOUX.**

N.B.: Peut différer de illustration.

INSTALLATION:

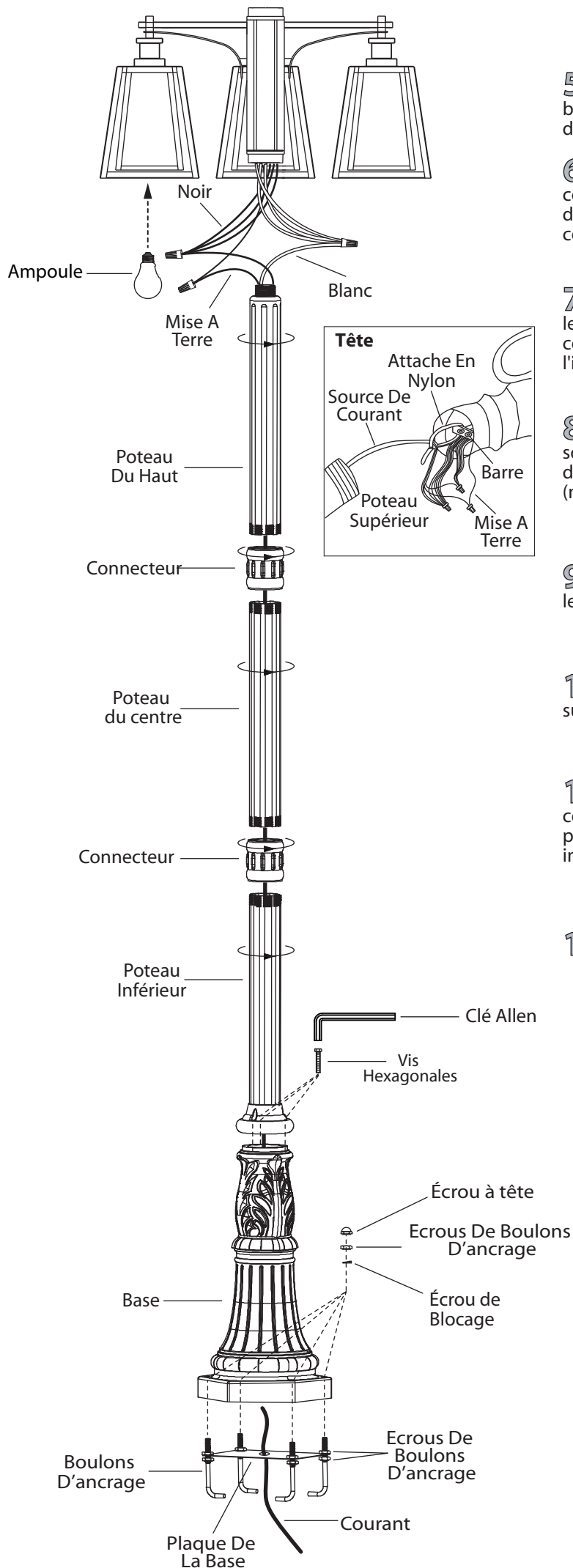


1. Verser le ciment dans la base.

2. Posez les boulons dans le ciment et reposez la plaque de la base sur le dessus tenant ainsi les boulons en position. Assurez-vous que les boulons dépassent suffisamment le ciment pour passer en travers de la base lorsque le tout sera assemblé. Assurez-vous que le courant passe en travers du trou au centre de la plaque de la base. (N.B.: Assurez-vous que la surface du ciment en bien de niveau). Après que le ciment ait durci quelque peu, procédez aux étapes suivantes.

3. Assemblez les trois bras au poteau du centre à l'aide du joint d'étanchéité en caoutchouc, l'écrou et la rondelle de blocage pour chacun des bras supérieurs. Serrez également la vis hexagonale et la rondelle en caoutchouc sur chacun des bras du dessous à l'aide d'une clé allen (non incluse).

4. Posez le capuchon du haut à l'aide des 3 vis.



5. Faufilez les fils de courant en travers de la base et fixez la base aux boulons d'ancrage avec les écrous de blocage, les écrous de boulon et les écrous à capuchon.

6. Faufilez le fils de courant en travers du poteau et des connecteurs tel qu'illustré. Faufilez la source de courant en travers de l'attache en nylon. Serrez l'attache afin que le câble soit serré contre la barre.

7. Branchez le courant à la tête. Posez le fil noir au fils noirs. Posez le fil blanc au fils blancs. Le fil de la mise à terre de la source de courant devrait être attaché au fil de mise à terre sur la barre situé à l'intérieur de la tête.

8. Une fois les connexions de fils terminées, poussez soigneusement les fils et les écrous de connexions dans le poteau du centre. Assurez-vous qu'aucun fil dénudé (noir ou blanc) est visible.

9. Vissez le poteau du haut à la tête. (Attention de ne pas tordre les fils).

10. Vissez les connecteurs ainsi que les poteaux dans le poteau supérieur tel qu'illustré.

11. Posez les pièces assemblées (poteau inférieur, poteau du centre, poteau supérieur et tête de moteur) sur la base et serrez en place à l'aide des 3 écrous hexagonales et d'une clé allen (non incluse).

12. Posez l'ampoule de type et de wattage requis (en sus).