



# LED WALL LIGHTING

LWL147A13  
11/17

QUESTIONS OR CONCERNS CONTACT AT:  
1-800-265-1833 (English) / 1-800-567-2513 (French)  
Monday through Friday 8:00 AM to 5:00 PM E.S.T.



INSTRUCTIONS PERTAINING TO RISK OF FIRE OR INJURY TO PERSONS  
READ ALL INSTRUCTIONS

**IMPORTANT SAFETY  
INSTRUCTIONS**  
SAVE THESE INSTRUCTIONS

## TOOLS AND MATERIALS REQUIRED:



Phillips  
Screwdriver



Wire Cutters



Pliers



Wrench

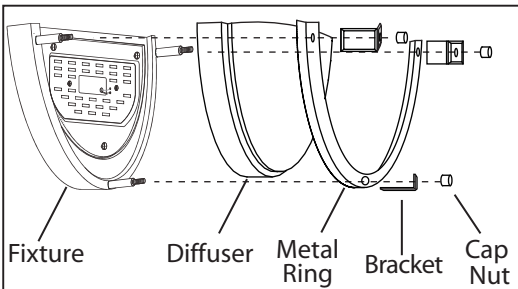
Wiring supplies  
as required by  
local electrical  
code

## SAFETY PRECAUTIONS:

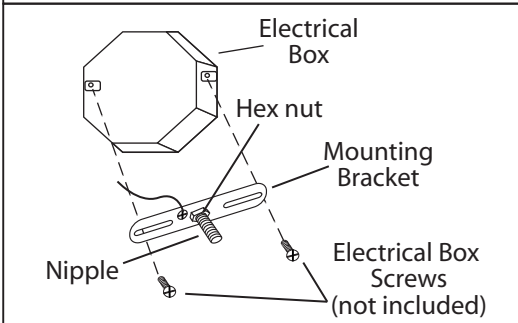
1. TURN OFF ELECTRICAL POWER BEFORE STARTING INSTALLATION OF LIGHT FIXTURE.
2. THIS PRODUCT MUST BE INSTALLED IN ACCORDANCE WITH THE APPLICABLE INSTALLATION CODE BY A PERSON FAMILIAR WITH THE CONSTRUCTION AND OPERATION OF THE PRODUCT AND THE HAZARDS INVOLVED.
3. CONNECT THE GROUND WIRE (BARE COPPER OR GREEN) FROM YOUR FIXTURE TO THE GROUND WIRE (BARE COPPER OR GREEN) OR GROUND SCREW IN THE ELECTRICAL BOX.
4. TO CLEAN THE FIXTURE, TURN OFF THE POWER, WAIT FOR IT TO COOL, AND WIPE THE FIXTURE WITH A CLEAN, SOFT CLOTH.

**NOTE:** Product may not look exactly as shown in figures.

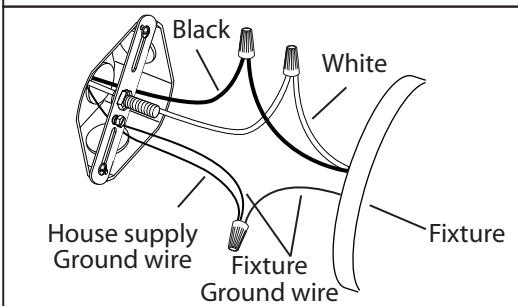
## INSTALLATION:



1. Unscrew the 3 cap nuts as shown to remove the brackets, metal ring and diffuser.

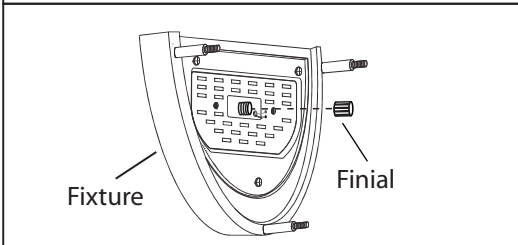


2. Attach nipple to mounting bracket. Adjust so it will clear hole in back of fixture and then lock nipple in place with hex nut. Attach mounting bracket to electrical box with electrical box screws (not included).

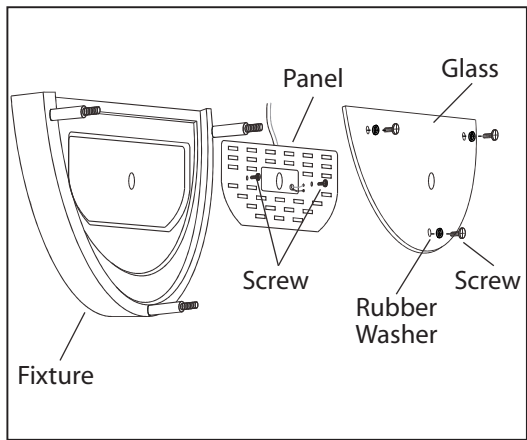


3. Connect the ground wires (bare copper or green) from your fixture to the ground wire (bare copper or green) or ground screw in the electrical box. Connect black wire from fixture to black wire in electrical box and connect the white wire from fixture to white wire in electrical box.

**NOTE:** Do not disconnect any pre-wired connections.



4. Once connections of wires are completed, carefully tuck wires and wire nuts into the electrical box making sure no bare wire (on the black and white) is visible at the wire nuts. Position fixture over nipple on mounting bracket assembly. Secure fixture in place with the finial.
5. Reverse the process of step #1 to install the fixture.



6. Replacement Parts (DB3100) supplied by CSA file No. 157644 - Follow Step 1. Loosen the 3 screws to remove the glass panel. Dismantle the damage module, replacing with new module.

**CAUTION: THIS REPLACEMENT MUST BE DONE BY A QUALIFIED ELECTRICIAN WITHOUT CUTTING OF THE WIRES.**



dimmmable

This LED light is suitable to be dimmed by  
LEVITON# 742-6672-HLW , 722-6674-PDW MAX 150 W, Lutron # SCL-153PH-WH MAX 150 W.  
The MAX rated wattage of this model is 11.5 W



# ÉCLAIRAGE DE MURAL AU DEL

LWL147A13  
11/17

QUESTIONS OU INFORMATION COMMUNIQUE AVEC AU:

1-800-265-1833 (Anglais) / 1-800-567-2513 (Français)  
Du lundi au vendredi entre 8:00H et 17:00H H.N.E.



INSTRUCTIONS CONCERNANT LE RISQUE  
D'INCENDIES OU LES DOMMAGES CORPORELS  
LISEZ TOUTES LES INSTRUCTIONS

## INSTRUCTIONS DE SÛRETÉ IMPORTANTES GARDEZ CES INSTRUCTIONS

### OUTILS ET MATERIAUX REQUIS:



Tournevis A  
Phillips



Coupeur De Fils



Pinces



Clef

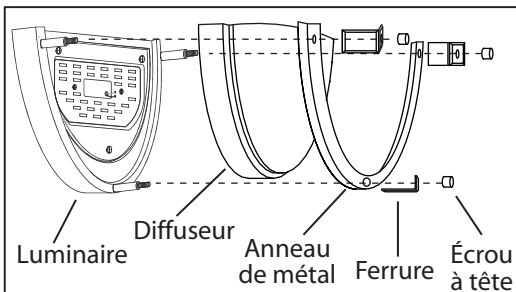
Fournitures  
électriques telles  
que prescrites  
par les normes  
locales

### MISE EN GARDE:

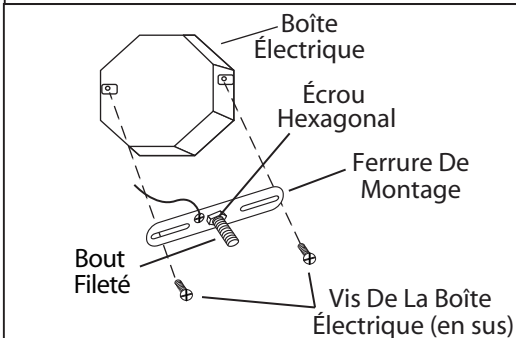
1. FERMER LE COURANT AU DISJONCTEUR AVANT DE DÉBUTER L'INSTALLATION DE LA FIXTURE.
2. CE PRODUIT DOIT ÊTRE INSTALLÉ SELON LE CODE D'INSTALLATION PERTINENT, PAR UNE PERSONNE QUI CONNAIT BIEN LE PRODUIT ET SON FONCTIONNEMENT AINSI QUE LES RISQUES INHÉRENTS.
3. BRANCHER LES FILS DE LA MISE A TERRE (CUIVRE NU OU VERT) DE VOTRE LUMINAIRE AU FIL DE LA MISE À TERRE (CUIVRE NU OU VERT) OU VIS DE LA MISE À TERRE DANS LA BOÎTE ÉLECTRIQUE.
4. POUR NETTOYER LE LUMINAIRE, L'ÉTEINDRE, ATTENDRE QU'IL SOIT FROID, PUIS LE NETTOYER AVEC LINGE PROPRE ET DOUX.

**N.B.:** Peut différer de illustration.

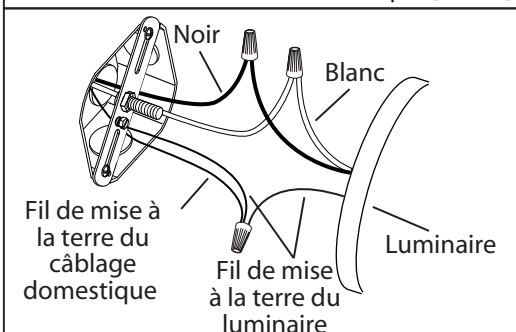
### INSTALLATION:



1. Dévissez les 3 écrous à têtes tel qu'illustré pour enlever la ferrure, l'anneau de métal et le diffuseur.

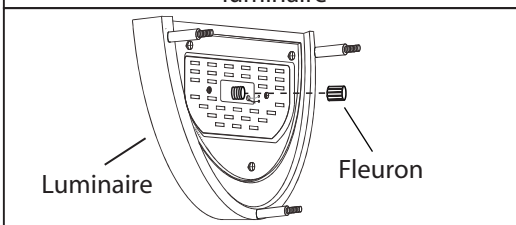


2. Posez le bout fileté à la ferrure de montage. Ajustez le jusqu'à ce qu'il dépasse le trou à l'arrière de la fixture et fixez en place à l'aide de l'écrou hexagonal. Posez la ferrure de montage à la boîte électrique à l'aide des vis (en sus).



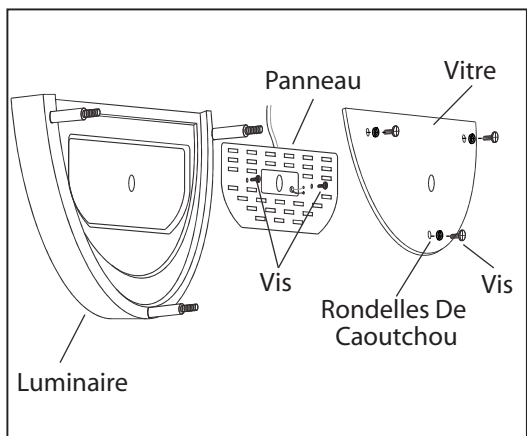
3. Branchez les fils de la mise à terre (cuivre nu ou vert) de votre montage au fil de la mise à terre (cuivre nu ou vert) ou vis de la mise a terre dans la boîte électrique. Branchez le fil noir de la fixture au fil noir de la boîte électrique. Posez ensuite le fil blanc au blanc.

**N.B.:** Ne pas défaire les connexions déjà existantes.



4. Une fois les connexions terminées, poussez soigneusement les fils et les marrettes dans la boîte électrique en vous assurant qu'aucun fil dénudé (sur les fils noirs et blancs) est visible des marrettes. Fixez le luminaire en place à l'aide du fleuron.

5. Poser le luminaire en procédant à l'inverse à l'étape 1.



6. Les pièces de remplacement (DB3100) fournies selon le dossier de l'ACNOR No. 157644 - Suivre l'étape 1. Dévissez les 3 vis et retirez le panneau en vitre. Retirez la module endommagée, et remplacez par une nouvelle module.

**ATTENTION: CETTE REPLACEMENT DOIT ÊTRE FAITE PAR UN ELECTRICIEN QUALIFIE SANS COUPE DES FILS.**



Cette luminaire DEL est compatible avec les variateurs d'intensité suivant :  
LEVITON# 742-6672-HLW , 722-6674-PDW MAX 150 W, Lutron # SCL-153PH-WH MAX 150 W.  
Le maximum de wattage permis avec ce modèle est de 11.5 W