

Questions or Concerns Contact At The Following Phone Numbers Before Returning Product To The Store:
 1-800-265-1833 (English) / 1-800-567-2513 (French)
 Monday through Friday 8:00 AM to 5:00 PM E.S.T.





INSTRUCTIONS PERTAINING TO RISK OF FIRE OR INJURY TO PERSONS
 READ ALL INSTRUCTIONS


IMPORTANT SAFETY INSTRUCTIONS


SAVE THESE INSTRUCTIONS

TOOLS AND MATERIALS REQUIRED:


 Phillips Screwdriver


 Wire Cutters


 Pliers


 Wrench

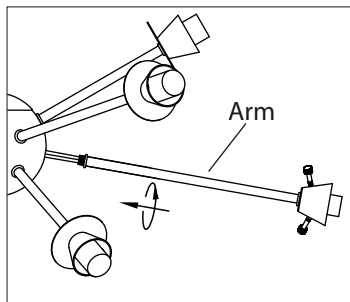
Wiring supplies as required by local electrical code

SAFETY PRECAUTIONS:

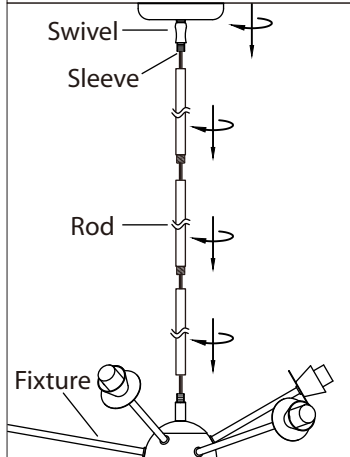
- 1. TURN OFF ELECTRICAL POWER BEFORE STARTING INSTALLATION OF LIGHT FIXTURE.**
- 2. THIS PRODUCT MUST BE INSTALLED IN ACCORDANCE WITH THE APPLICABLE INSTALLATION CODE BY A PERSON FAMILIAR WITH THE CONSTRUCTION AND OPERATION OF THE PRODUCT AND THE HAZARDS INVOLVED.**
- 3. FIRMLY ATTACH THE FIXTURE GROUND WIRE (BARE COPPER) TO THE MOUNTING BRACKET WITH THE GROUND SCREW (BY WRAPPING AROUND THE GROUND SCREW) AND THEN CONNECT IT TO THE HOUSE SUPPLY GROUND WIRE WITH A WIRE NUT.**
- 4. TO CLEAN THE FIXTURE, TURN OFF THE POWER, WAIT FOR IT TO COOL, AND WIPE THE FIXTURE WITH A CLEAN, SOFT CLOTH.**

NOTE: Product may not look exactly as shown in figures.

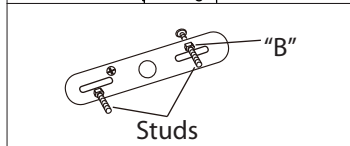
INSTALLATION:



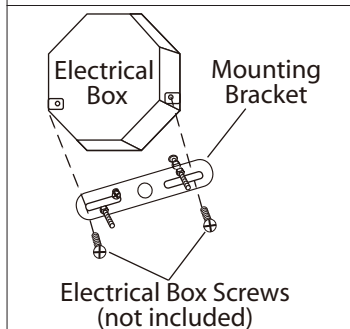
1. Screw the arms into the fixture.



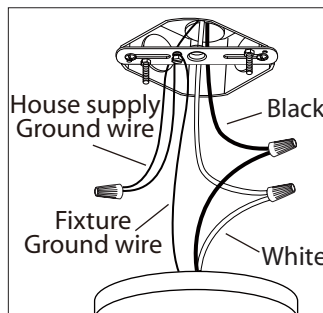
2. Install the length of rod that is required by threading wire through the rod and screwing it to the fixture. Install swivel to the rod, ensuring that the sleeve is at the swivel.



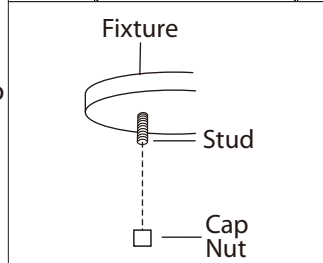
3. Loosen "B". Adjust stud to desired length and lock in place with "B".



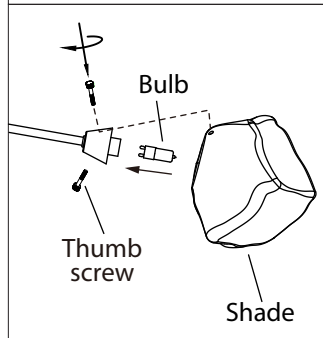
4. Mount the mounting bracket to outlet box using electrical box screws (not included). Make sure the studs on the mounting bracket are facing out from the electrical box.



5. Firmly attach the fixture ground wire (bare copper) to the mounting bracket with the ground screw (by wrapping around the ground screw) and then connect it to the house supply ground wire with a wire nut. Connect black wire from fixture to black wire in electrical box and connect the white wire from fixture to white wire in electrical box.



6. Once connections of wires are completed, carefully tuck wires and wire nuts into the electrical box making sure no bare wire (on the black and white) is visible at the wire nuts.



7. Position fixture over studs on mounting bracket assembly. Secure the fixture in place with the cap nuts.

WARNING



Warning - HOT :
Do not touch any metal surface.

8. Install specified bulb type and wattage (not included).

9. Remove the thumb screws that are already on your fixture. Attach the glass shade to the fixture using the thumb screws (tighten with fingers only).

Pour Toutes Questions Ou Commentaires, Veuillez Nous Contacter Avant De Retourner Le Produit Au Détaillant :
1-800-265-1833 (Anglais) / 1-800-567-2513 (Français)
Du lundi au vendredi 8 :00am à 5 :00pm E.S.T



INSTRUCTIONS CONCERNANT LE RISQUE
D'INCENDIES OU LES DOMMAGES CORPORELS
LISEZ TOUTES LES INSTRUCTIONS

INSTRUCTIONS DE SÛRETÉ IMPORTANTES GARDEZ CES INSTRUCTIONS

OUTILS ET MATERIAUX REQUIS:


 Tournevis A
Phillips


Coupeur De Fils



Pincés



Clef

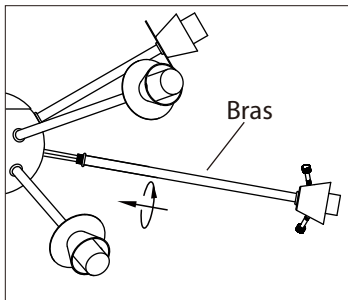
Fournitures
électriques telles
que prescrites
par les normes
locales

MISE EN GARDE:

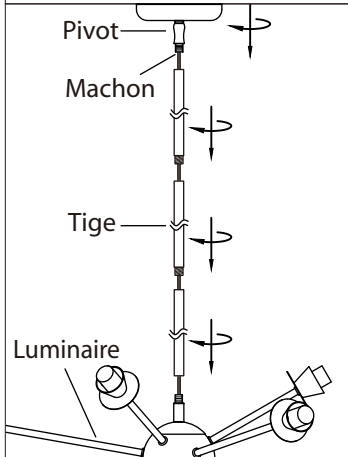
1. FERMER LE COURANT AU DISJONCTEUR AVANT DE DÉBUTER L'INSTALLATION DE LA FIXTURE.
2. CE PRODUIT DOIT ÊTRE INSTALLÉ SELON LE CODE D'INSTALLATION PERTINENT, PAR UNE PERSONNE QUI CONNAIT BIEN LE PRODUIT ET SON FONCTIONNEMENT AINSI QUE LES RISQUES INHÉRENTS.
3. VISSEZ FERMEMENT LE FIL DE LA MISE À TERRE (CUIVRE NU) SUR LE LUMINAIRE À LA VIS DE MISE À TERRE SUR LA FERRURE DE MONTAGE (EN LE TOURNANT TOUT AUTOUR DE LA VIS DE MISE À TERRE) PUIS EN LE BRANCHANT AU FIL DE MISE À TERRE DE LA MAISON AVEC UNE MARRETTE.
4. POUR NETTOYER LE LUMINAIRE, L'ÉTEINDRE, ATTENDRE QU'IL SOIT FROID, PUIS LE NETTOYER AVEC LINGE PROPRE ET DOUX.

N.B.: Peut différer de illustration.

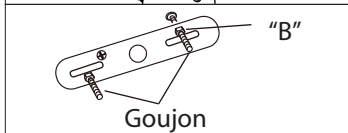
INSTALLATION:



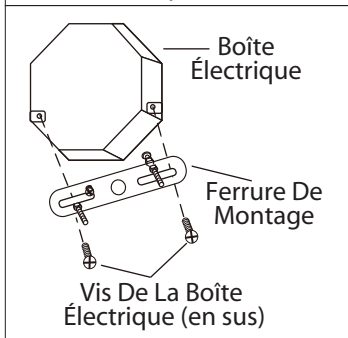
1. Vissez les bras au luminaire.



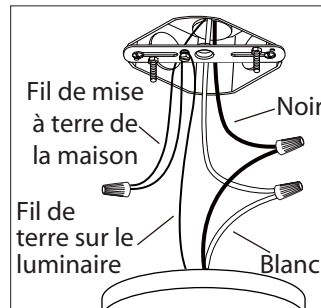
2. Installez la longueur de colonne requise en faisant passer le fil dans la colonne puis en vissant la colonne sur le luminaire. Installez le pivot sur la colonne en vous assurant que le manchon est au niveau du pivot.



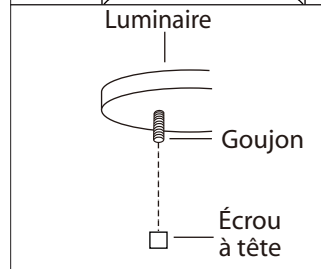
3. Dévissez l'écrou B. Ajustez le poteau à la longueur désirée et barrez en place avec cet écrou.



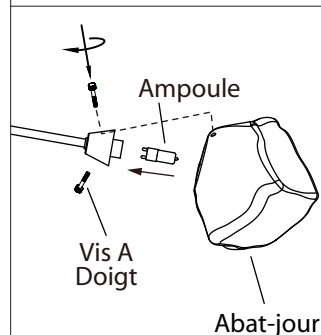
4. Posez la ferrure d'installation à la boîte de sortie électrique à l'aide des vis de la boîte (en sus). Assurez-vous que les goujons de la ferrure d'installation font face vers l'extérieur de la boîte électrique.



5. Vissez fermement le fil de la mise à terre (cuivre nu) sur le luminaire à la vis de mise à terre sur la ferrure de montage (en le tournant tout autour de la vis de mise à terre) puis en le branchant au fil de mise à terre de la maison avec une marquette. Posez le fil noir de la boîte électrique au deux fils noir de la fixture. Posez le fil blanc de la boîte électrique au deux fils blanc de la fixture.



6. Une fois les connexions terminées, poussez soigneusement les fils et les marquettes dans la boîte électrique en vous assurant qu'aucun fil dénudé (sur les fils noirs et blancs) est visible des marquettes.



7. Placer le luminaire sur les goujons sur la ferrure de montage. Fixez le luminaire à l'aide des écrous à tête.

8. Posez l'ampoule de type et de wattage requis (en sus).

9. Retirer les vis à doigt qui sont sur le luminaire. Posez l'abat-jour sur la fixture à l'aide de vis à doigt (surrez seulement qu'au doigt).

⚠ MISE EN GARDE



Attention - Chaud :
Ne touchez pas à aucune surface en métal.