



DM980

ASSEMBLY INSTRUCTIONS

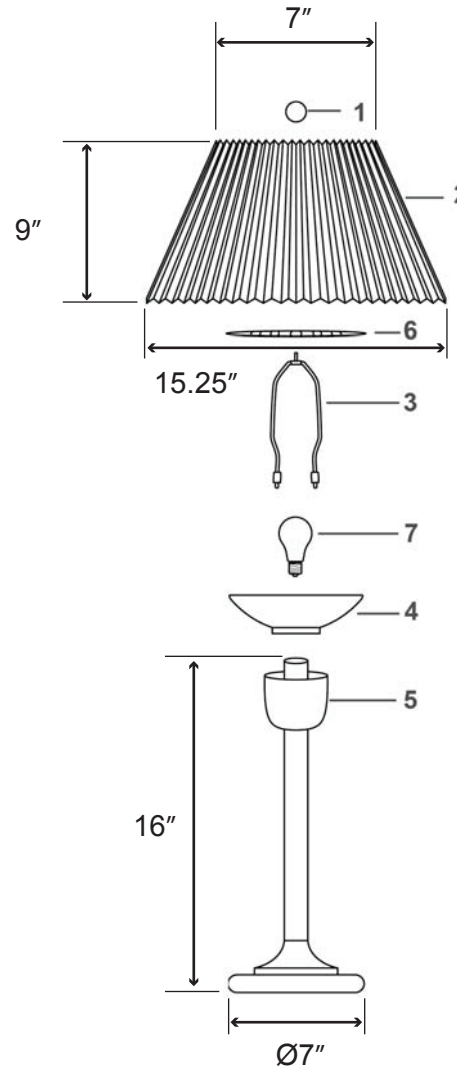
1. Place glass diffuser "4" on metal cup "5" and then insert harp "3" into socket cup "5".
2. Install Max 200Watt A type bulb "7" (included).
3. Place metal diffuser "6" onto harp, then place shade* on top of diffuser, and screw down with finial "1".

* Shade assembly instructions attached.

IMPORTANT SAFETY INSTRUCTIONS

This portable lamp has a polarized plug (one prong is wider than the other.) This plug will only fit in a polarized outlet one way. If the plug does not fit fully in the outlet reverse the plug. If it still does not fit contact a qualified electrician. Never use with an extension cord unless the plug can be fully inserted. Please do not defeat this safety feature.

CAUTION: To reduce the risk of electric shock and a burn during relamping, disconnect power to the unit and let bulb cool before relamping. To avoid risk of fire, do not allow curtains and other combustible materials to come in contact with the lamp.



BULB / AMPOULE
MAX200W A type bulb
(included)

INSTRUCTIONS D'ASSEMBLAGE

1. Déposer le réflecteur de verre (4) sur la coupe de métal (5), puis insérer la harpe (3) dans la coupe de la douille (5).
2. Installer une ampoule Max 200Watt type A (incluse).
3. Placer le diffuseur (6) sur la harpe, puis installer l'abat-jour* au-dessus du diffuseur et visser le capuchon décoratif (1).
4. * Les instructions d'assemblage sont joints

INSTRUCTIONS IMPORTANTES

Cette lampe portative est munie d'une fiche polarisée (une lame est plus large que l'autre). Cette fiche s'insère d'un seul sens dans la prise de courant. Si la fiche ne s'insère pas complètement, inverser la fiche. Si elle ne s'insère pas encore, contacter un électricien qualifié. Ne jamais utiliser de corde d'extension à moins que la fiche s'y insère complètement. Il est important de respecter cette mesure de sécurité.

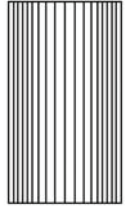
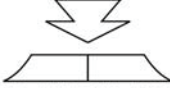
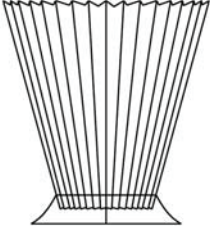

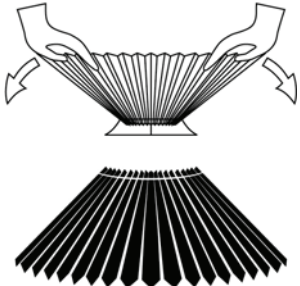
MISE EN GARDE: Afin de réduire les risques d'électrocution et de brûlure pendant le remplacement de l'ampoule, déconnecter l'alimentation avant de la changer et laisser refroidir. Pour éviter les risques de feu, ne pas placer le luminaire près des rideaux ou autres matériaux combustibles qui pourraient entrer en contact avec l'ampoule.



LAMP SHADE ASSEMBLY INSTRUCTIONS MODEL DM980

INSTRUCTIONS DE MONTAGE D' ABAT-JOUR-MODÈDM980

Please read through all the instructions before proceeding with shade assembly.
 Bien lire toutes les directives avant de monter l' abat-jour.

<p>K.D. SHADE / REVÊTEMENT K.D.</p>  <p>DUAL METAL RING / CERCLES MÉTALLIQUES</p> 	<ol style="list-style-type: none"> 1. When you unpack the shade the white side will be facing outwards on the fabric will be on the inside. 2. You will also find a dual metal ring. One side has a larger diameter than the other. 3. Place the larger diameter side face down on a table or the floor. <ol style="list-style-type: none"> 1. Lorsque l' on déballe l' abat-jour, le côté blanc est orienté. Vers l'extérieur et le tissa vers l'intérieur. 2. Un cercle métallique double est également fourni, Un côté de ce cercle est d'un diamètre plus gros que l'autre. 3. Mettre le diamètre plus gros vers le bas, sur une table ou sur le plancher.
 <p>RETAINING BAR / BALEINES</p> 	<ol style="list-style-type: none"> 4. Take the shade and place inside smaller ring. 5. Gently clip the pleats onto the ring. Each pleat will lock into place once all of them have been attached to the ring. Place 24 pleats in each section 6. Be sure that the pleats are evenly spaced between the retaining bars (i.e. the bars that connect the small ring to the large ring) Make sure you have the same number of pleats in each section, <ol style="list-style-type: none"> 4. Prendre le revêtement et mettre à l'intérieur le cercle plus petit. 5. Accrocher doucement les plis sur le cerela. Chaque pli s'enclenchera après que tous les plis auront été accrochés au cercle. Mettre 24 plis dans ehaque section. 6. S'assurer que les plis sont à intervalles réguliers entre les baleines (c.à.d.les barres qui se trouvent entre le petit cercle et le gros) S' assurer qu'il y a lemème nombre de plis dans chaque section.
	<ol style="list-style-type: none"> 7. Keeping the large ting firm against a flat hard surface, put both hands inside turning the shade inside out. The shade will "pop-up" ready to use fabric side out. <ol style="list-style-type: none"> 7. En tenant le gros cercle bien contre une surface dure, mettre les deux mains à l'intérieur pour retourner le revêtement. Le revêtement se retournera en position avec le tissue vers l'extérieur.