

**READ INSTRUCTIONS AND REVIEW ALL DIAGRAMS BEFORE INSTALLING THE FIXTURE. KEEP THESE INSTRUCTIONS FOR FUTURE REFERENCE.
LIRE ATTENTIVEMENT AVANT D'INSTALLER LE LUMINAIRE. CONSERVER CES INSTRUCTIONS À DES FINS DE RÉFÉRENCES.**

CAUTION / AVERTISSEMENT:

Risk of electrical shock. Make sure the power supply is OFF before installing or maintaining the fixture. Never perform maintenance or cleaning while the fixture is powered. Disconnect the power and ensure the fixture is cool before maintaining.
RISQUE DE DÉCHARGE ÉLECTRIQUE S'assurer que l'alimentation principale est HORS CIRCUIT avant d'installer ou d'entretenir le luminaire. Ne jamais effectuer l'entretien ou le nettoyage alors que le luminaire est sous tension. Couper l'alimentation et laisser l'appareil refroidir avant l'entretien.

GENERAL / GÉNÉRAL:

This product **MUST** be installed in accordance with the applicable installation code by a person familiar with the construction and operation of the product. Fixtures must be wired in accordance with the National Electrical Code and all applicable local codes. Proper grounding is requiring for safety.
Ce produit **DOIT** être installé conformément au code d'installation applicable par une personne familière avec la construction et l'exploitation du produit. Les appareils doivent être câblés conformément au Code national de l'électricité et à tous les codes locaux applicables. Mise à la masse appropriée. Est nécessaire pour la sécurité.

Suspension Mounting / Montage à suspension:

- 1) Secure the mounting hook (with threads) onto the designated ceiling spot by drilling a mounting hole and screwing the mounting hook. Alternatively, secure the chain onto the designated ceiling spot.

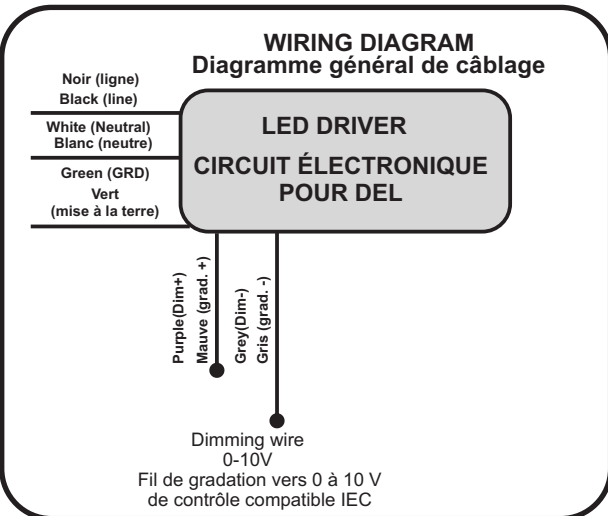
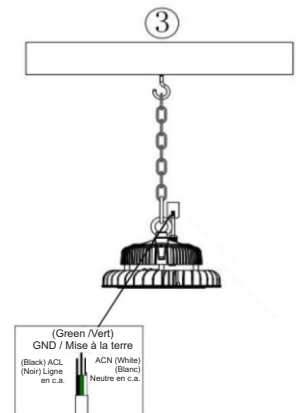
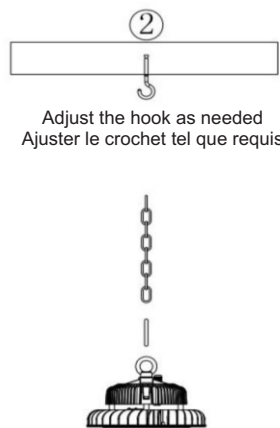
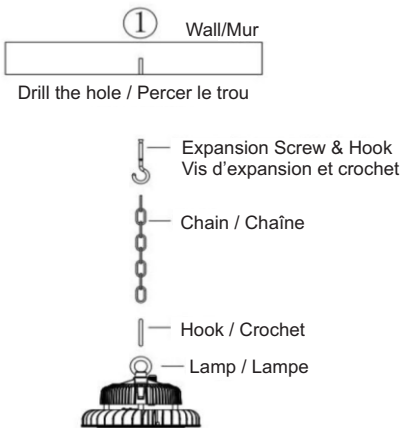
Fixer le crochet de montage (avec des filets) sur l'emplacement désigné au plafond, en perçant un trou de montage, puis en vissant le crochet de montage. Alternativement, fixer la chaîne à l'endroit désigné au plafond.

- 2) Hang the chain to the newly secured mounting hook.

Suspendre la chaîne sur le crochet de montage nouvellement fixé.

- 3) To complete the mounting, hang the fixture onto the chain with another hook (no threads).

Pour compléter le montage, suspendre le luminaire sur la chaîne, avec un autre crochet (sans filet).



**CAUTION RISK OF ELECTRIC SHOCK
ATTENTION RISQUE DE DÉCHARGE ÉLECTRIQUE**

- DISCONNECT POWER BEFORE INSTALLING OR SERVICING.
- ALL ELECTRICAL WORK SHOULD BE COMPLETED BY QUALIFIED PERSONNEL AND MEET NATIONAL (NEC), REGIONAL AND LOCAL ELECTRICAL CODES.
- COUPER LE COURANT AVANT L'ISOLATION OU L'ENTRETIEN.
- TOUT LE TRAVAIL ÉLECTRIQUE DOIT ÊTRE EFFECTUÉ PAR DU PERSONNEL QUALIFIÉ ET RÉPONDRE AUX CODES D'ÉLECTRICITÉ RÉGIONAUX ET LOCAUX (NEC).