

Tools Required	
• Philips screw driver	• Wrench
• Wire cutters	• Electric drill/driver
• Pliers	• Wiring supplies

READ INSTRUCTIONS AND REVIEW ALL DIAGRAMS BEFORE INSTALLING THE FIXTURE. KEEP THESE INSTRUCTIONS FOR FUTURE REFERENCE.
 LIRE ATTENTIVEMENT AVANT D'INSTALLER LE LUMINAIRE. CONSERVER CES INSTRUCTIONS À DES FINS DE RÉFÉRENCES.

CAUTION / AVERTISSEMENT:

Risk of electrical shock. Make sure the power supply is OFF before installing or maintaining the fixture. Never perform maintenance or cleaning while the fixture is powered. Disconnect the power and ensure the fixture is cool before maintaining.

This product MUST be installed in accordance with the applicable installation code by a person familiar with the construction and operation of the product. Fixtures must be wired in accordance with the National Electrical Code and all applicable local codes. Proper grounding is requiring for safety

This High Bay fixture input voltage range: 120-347V

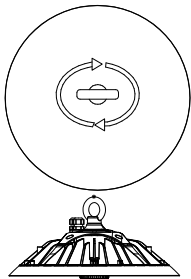
If input voltage exceeds this range, it may cause failure. Please be sure to operate under correct input voltage otherwise the warranty will be null and void.

Ensure Ambient operating temperature of (-)40°C ~ 45°C (without sensor); (-)20°C ~ 45°C (with sensor)

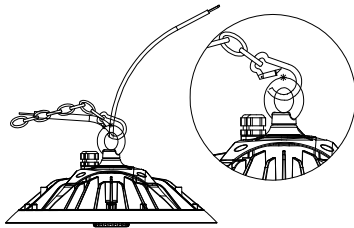
Using this circular High Bay in temperatures outside of this range will significantly reduce its' life span and void the warranty.

Note: For 347V applications, the CHBE must be purchased and installed with additional surge protection (SPD2045STD-CHBEEYG01).

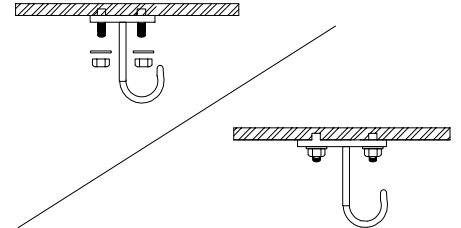
INSTALLATION



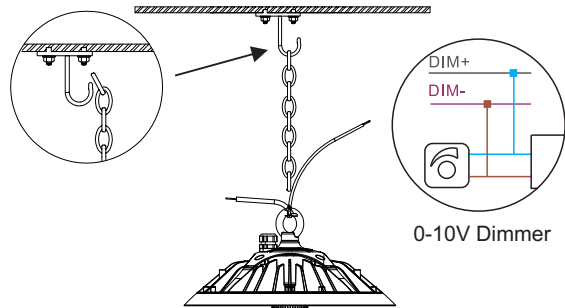
Step 1: Screw the ring into the fixture (clockwise rotation) and tighten securely.



Step 2: Use electric drill to bore a hole in the wall.



Step 3: Fix the hanger on the wall with screws.



Step 4: Hang one end of the chain to the wall and another end to the ring on the fixture.



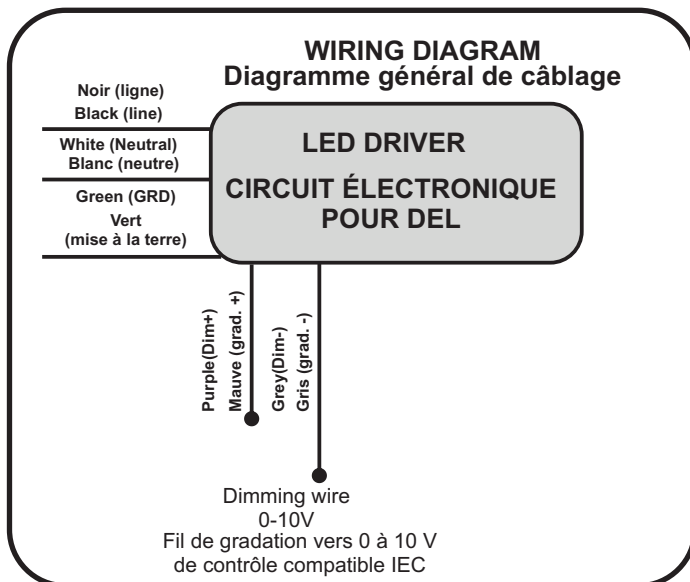
Step 5: Attach the safety chain to a second mounting point and tighten the set screw for better safety



Set Screw

Step 6: Refer to the wiring diagram for wiring connection (Dimming wires are optional)

Wiring Diagram

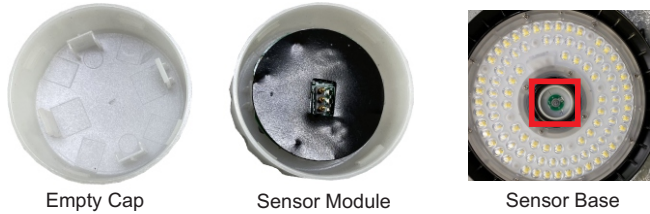


CAUTION RISK OF ELECTRIC SHOCK
ATTENTION RISQUE DE DÉCHARGE ÉLECTRIQUE

- DISCONNECT POWER BEFORE INSTALLING OR SERVICING.
- ALL ELECTRICAL WORK SHOULD BE COMPLETED BY QUALIFIED PERSONNEL AND MEET NATIONAL (NEC), REGIONAL AND LOCAL ELECTRICAL CODES.
- COUPER LE COURANT AVANT L'ISOLATION OU L'ENTRETIEN.
- TOUT LE TRAVAIL ÉLECTRIQUE DOIT ÊTRE EFFECTUÉ PAR DU PERSONNEL QUALIFIÉ ET RÉPONDRE AUX CODES D'ÉLECTRICITÉ RÉGIONAUX ET LOCAUX (NEC).

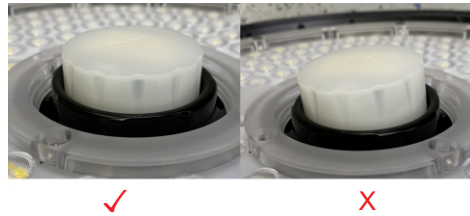
READ INSTRUCTIONS AND REVIEW ALL DIAGRAMS BEFORE INSTALLING THE FIXTURE. KEEP THESE INSTRUCTIONS FOR FUTURE REFERENCE.
 LIRE ATTENTIVEMENT AVANT D'INSTALLER LE LUMINAIRE. CONSERVER CES INSTRUCTIONS À DES FINS DE RÉFÉRENCES.

HD06VCRH SENSOR INSTALLATION (OPTIONAL)



Note:
 For wet location/IP65 compliance, the sensor module must be tightened firmly. Dimming wires must not work with microwave sensor simultaneously; failure to do so will void the warranty. Do not overtighten the sensor module, otherwise it may be damaged.

Step 1: Loosen the empty cap that comes with the fixture (counter clockwise rotation)
 Step 2: Align the threads of the sensor base on the fixture and that of the sensor module carefully and tighten the sensor module (clockwise rotation) firmly. The '+' and '-' of the pins on the sensor module and bottom half will be aligned automatically.



Step 3: Sensor installation is complete.



Step 4: Turn on the power, the sensor will dim the fixture down to 30% after 10s, trigger the sensor with movement and the fixture will function as default or being programmed.

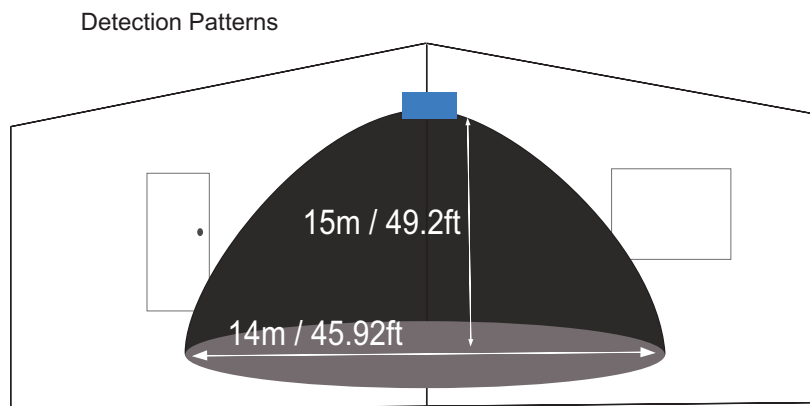
DEFAULT SENSOR SETTING

Motion	100% lumen output
>=5min with no motion	30% lumen output
>=30min with no motion	Off

Detection Range: 100%, maximum mounting height of 15m
 Daylight Sensor: Disabled

Step 5 (Optional): For customized settings, refer to the instructions of remote control HD05R (purchased separately) to set the sensor.

TECHNICAL DATA OF SENSOR



Technical Data

Operating Voltage	10-15VDC
Operating Current	30mA±5%
Output	DIM 0-10V
Stand-By Power	<0.5W
Detection Area	25%/50%/75%/100%
Hold Time	5s/30s/1min/3min/5min/10min/20min/30min
Daylight Threshold	2Lux/10Lux/30Lux/50Lux/80Lux/120Lux/Disable
Stand-By Period	0s/10s/30s/1min/5min/10min/30min/+∞
Stand-By Dimming Level	10%/20%/30%/50%
Microwave Frequency	5.8GHz±75MHz
Microwave Power	<0.3mW
Mounting Height	Max.15m/49.2ft
Detection Range	Max.14m/45.92ft
Operating Temperature	-20°C--+60°C
IP Rating	IP65

Tools Required	
• Tournevis cruciforme	• Clé
• Pincettes coupantes	• Perceuse électrique
• Pincettes	• Fournitures de câblage

READ INSTRUCTIONS AND REVIEW ALL DIAGRAMS BEFORE INSTALLING THE FIXTURE. KEEP THESE INSTRUCTIONS FOR FUTURE REFERENCE.
LIRE ATTENTIVEMENT AVANT D'INSTALLER LE LUMINAIRE. CONSERVER CES INSTRUCTIONS À DES FINS DE RÉFÉRENCES.

CAUTION / AVERTISSEMENT:

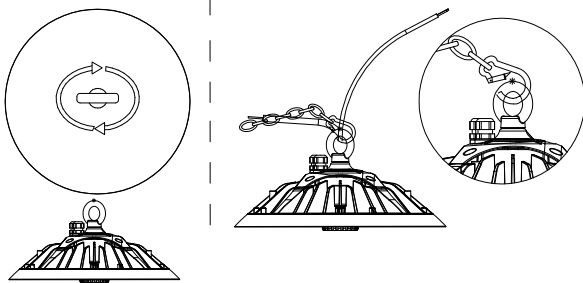
Risque de décharge électrique. S'assurer que l'alimentation est coupée avant d'installer ou d'entretenir le luminaire. Ne jamais effectuer d'entretien ou de nettoyage lorsque l'appareil est sous tension. Débrancher l'alimentation et s'assurer que le luminaire est froid avant d'effectuer l'entretien.
Ce produit DOIT être installé conformément au code d'installation applicable par une personne familière avec la fabrication et le fonctionnement de ce produit. Les luminaires doivent être câblés conformément au Code national d'électricité et à tous les codes locaux applicables. Une mise à la terre appropriée est exigée à des fins de sécurité. Plage de tension d'entrée du luminaire pour grande hauteur : 120-347V
Si la tension d'entrée dépasse cette plage, cela peut causer une panne. S'assurer de faire fonctionner avec la tension d'entrée correcte, sinon la garantie sera nulle et non avenue.

Assurer une température de fonctionnement ambiante de (-) 40 °C à 45 °C (sans capteur); (-) 20 °C à 45 °C (avec capteur)

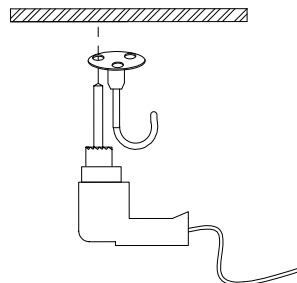
L'utilisation de ce luminaire circulaire pour grande hauteur hors de cette plage de température réduira considérablement sa durée de vie et annulera la garantie.

Remarque: Pour les applications 347 V, le CHBE doit être acheté et installé avec une protection supplémentaire contre les surtensions (SPD2045STD-CHBEEYG01).

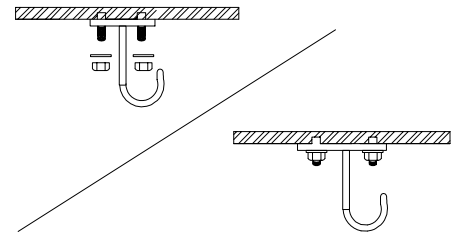
INSTALLATION



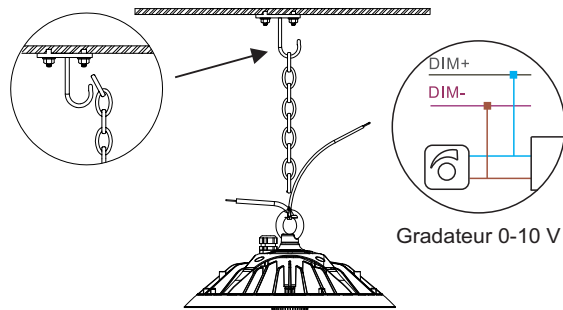
Étape 1 : Visser la bague à la fixation (rotation dans le sens horaire) et serrer fermement.



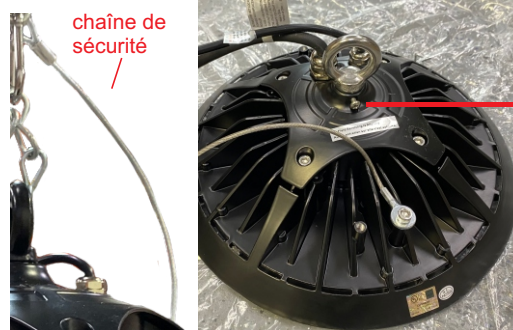
Étape 2 : Utiliser une perceuse électrique pour percer un trou dans le mur.



Étape 3 : Fixer le support au mur avec des vis.



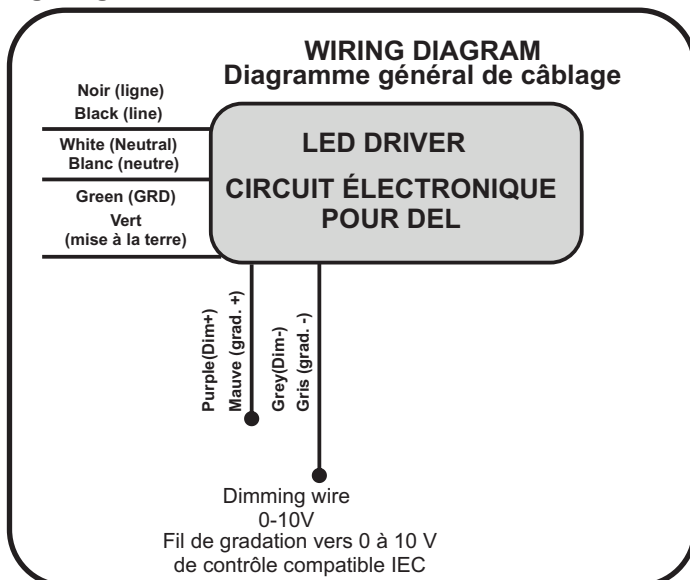
Étape 4 : Accrocher une extrémité de la chaîne au mur et l'autre extrémité à l'anneau de la fixation.



Étape 5 : Fixer la chaîne de sécurité sur un deuxième point de montage et serrer la vis de réglage pour plus de sécurité.

Étape 6 : Voir le schéma de câblage pour la connexion de câblage (les fils de gradation sont optionnels)

Wiring Diagram



CAUTION RISK OF ELECTRIC SHOCK
ATTENTION RISQUE DE DÉCHARGE ÉLECTRIQUE

- DISCONNECT POWER BEFORE INSTALLING OR SERVICING.
- ALL ELECTRICAL WORK SHOULD BE COMPLETED BY QUALIFIED PERSONNEL AND MEET NATIONAL (NEC), REGIONAL AND LOCAL ELECTRICAL CODES.
- COUPER LE COURANT AVANT L'ISOLATION OU L'ENTRETIEN.
- TOUT LE TRAVAIL ÉLECTRIQUE DOIT ÊTRE EFFECTUÉ PAR DU PERSONNEL QUALIFIÉ ET RÉPONDRE AUX CODES D'ÉLECTRICITÉ RÉGIONAUX ET LOCAUX (NEC).

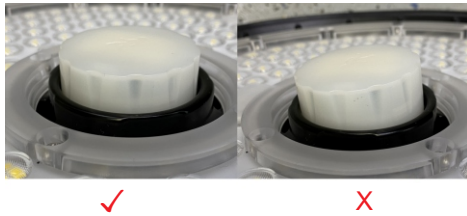
READ INSTRUCTIONS AND REVIEW ALL DIAGRAMS BEFORE INSTALLING THE FIXTURE. KEEP THESE INSTRUCTIONS FOR FUTURE REFERENCE.
LIRE ATTENTIVEMENT AVANT D'INSTALLER LE LUMINAIRE. CONSERVER CES INSTRUCTIONS À DES FINS DE RÉFÉRENCES.

INSTALLATION DU CAPTEUR HD06VCRH (EN OPTION)



Remarque :
Pour la conformité aux sites humides / conformité IP65, le module de capteur doit être serré fermement. Les fils de gradation ne doivent pas fonctionner simultanément avec un capteur à micro-ondes; dans le cas contraire, la garantie sera annulée.
Ne serrez pas trop le module capteur, sinon il pourrait être endommagé.

Étape 1 : Desserrer le capuchon vide fourni avec le luminaire (rotation dans le sens antihoraire)
Étape 2: Alignez soigneusement les filetages de la base du capteur sur le luminaire et celui du module de capteur et serrez fermement le module de capteur. Les « + » et « - » des broches du module de capteur et de la moitié inférieure seront automatiquement alignées.



Étape 3: L'installation du capteur est terminée.



Étape 4: Mettez sous tension, le capteur diminuera le luminaire à 30% au bout de 10 secondes, déclenchera le capteur avec mouvement et le luminaire fonctionnera par défaut ou sera programmé.

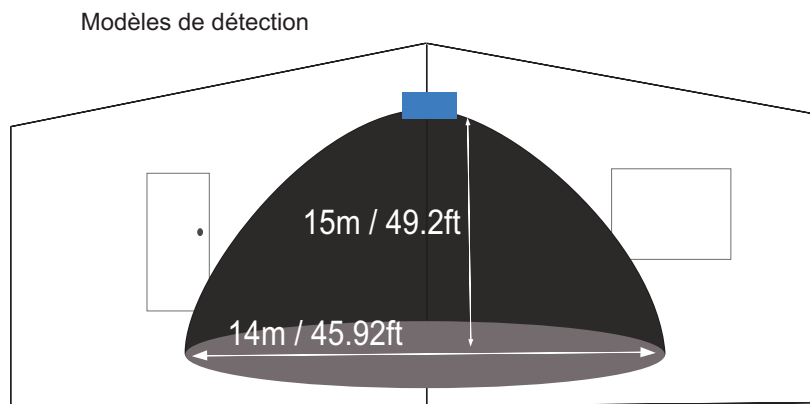
RÉGLAGE DU CAPTEUR PAR DÉFAUT

Mouvement	sortie de lumens à 100 %
> = 5 min sans mouvement	sortie de lumens à 30 %
> = 30 min sans mouvement	éteint

Plage de détection : 100 %, hauteur maximale de montage de 15 m
Capteur de lumière du jour : désactivé

Étape 5 (optionnelle) : Pour les paramètres personnalisés, se reporter aux instructions de la télécommande HD05R (vendue séparément) pour configurer le capteur.

DONNÉES TECHNIQUES DU CAPTEUR



DONNÉES TECHNIQUES

Tension de fonctionnement	10-15 V c.c.
Courant de fonctionnement	30mA ± 5%
Sortie	DIM 0-10V
Puissance de veille	<0,5W
Zone de détection	25%/50%/75%/100%
Temps de maintien	5s/30s/1min/3min/5min/10min/20min/30min
Seuil de lumière du jour	2Lux/10Lux/30Lux/50Lux/80Lux/120Lux/Disable
Période de veille	0s/10s/30s/1min/5min/10min/30min/+∞
Niveau de gradation en veille	10%/20%/30%/50%
Fréquence de micro-ondes	5.8GHz ± 75MHz
Puissance de micro-ondes	<0,3mW
Hauteur de montage	Max. 15 m / 49,2 pi
Plage de détection	Max 14 m / 45,92 pi
Température d'opération	-20 °C - +60 °C
Classement IP	IP65