

**READ INSTRUCTIONS AND REVIEW ALL DIAGRAMS BEFORE INSTALLING FIXTURE**  
**The installation of this product should be carried out by a qualified electrician.**

**GENERAL INSTRUCTIONS:**

1. All electrical connections must be in accordance with local codes, ordinances and the National Electric Code.
2. These fixtures should be mounted on electrical outlet box. The box must be directly supported by the building structure.
3. Turn off the circuit breaker or remove the appropriate fuse to disconnect power source before installing fixture.
4. Turning the light switch off to cut the power is not sufficient to prevent electric shock.

**TO INSTALL:**

Turn electricity off at fuse box by removing fuse or turning the circuit breaker off.

1. If you are replacing an existing fixture, disconnect and remove the old fixture. Expose the supply wiring from the outlet box.
2. Use the appropriate diagram below as a mounting guide. Mount the fixture.

**ELECTRICAL CONNECTIONS:**

Connect the white wire(s) from the fixture to the white wire in the supply circuit.

Connect the black wire(s) from the fixture to the black wire in the supply circuit.

Connect the ground wire from the fixture to the ground wire in the supply circuit.

If your fixture is chain hung, connect the ribbed half of the fixture wire to the white wire of the supply circuit and the smooth half of the fixture wire to the black wire of the supply circuit.

Use CSA or UL listed wire connectors suitable for the size, type and number of conductors. Make sure there are no loose strands or wires. Secure wires connection with CSA or UL listed electrical tape.

**TO ASSEMBLE:**

1. Spread the electrical splices to the black wires on one side of the outlet box, the white wires are on the other.
2. Check whether the LED module connection loose complete.  
 NOTE: Do not exceed the maximum wattage (see label near LED module)
3. Turn the power on and make sure the light fixture is working properly.

**A. How to dissect the driver**



Use screw driver to loosen the driver screw and take it out of fixture pan.

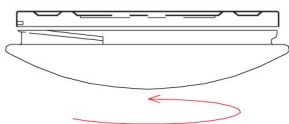


Insert the Driver to the triangle hole and then secure it by the screw on the other end.

**B. How to tear open outfit module lead**

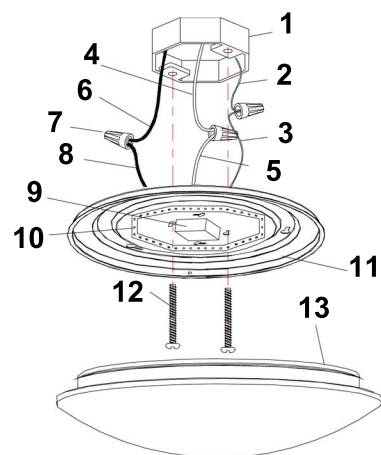


**C. Turn the Acrylic lens clockwise**



**Fig. #2**

**Fig. #1**



1. Outlet box
2. House ground wire
3. Fixture ground wire
4. White supply wire
5. White fixture wire
6. Black supply wire
7. Wire connector
8. Black fixture wire
9. LED driver
10. LED module
11. Fixture pan
12. Fixture screw
13. Acrylic lens

**VEUILLEZ LIRE TOUTES LES INSTRUCTIONS ET ÉTUDIEZ TOUS LES DIAGRAMMES AVANT D'EFFECTUER L'INSTALLATION.**

**C'est recommandé que l'installation de cet article être effectuée par un électricien qualifié.**

**CONSIGNES GÉNÉRALES:**

1. Toutes les connexions électriques doivent être effectuées conformément aux règlements et au code de l'électricité.
2. Cet article doit être monté contre une boîte de sortie de courant en métal. De plus, elle doit être fixée directement à la charpente du bâtiment.
3. Coupez le courant au niveau de la boîte à fusibles en enlevant un fusible ou en déclenchant le déjoncteur avant d'effectuer l'installation.
4. Couper le courant à l'aide de l'interrupteur ne suffit pas pour prévenir le risqué de chocs électriques.

**INSTALLATION:**

Coupez le courant au niveau de la boîte à fusibles en enlevant un fusible ou en déclenchant le déjoncteur.

1. Si vous remplacez une lumière existante, déconnectez-la et enlevez-la de façon à avoir accès au câblage de la boîte de sortie.
2. Faites appel au diagramme approprié ci-dessous et servez-vous-en comme guide pour effectuer le montage.

**CONNEXIONS ELECTRIQUES:**

Connectez le fil blanc de la lumière au fil blanc du circuit d'alimentation.

Raccordez ensuite le fil noir du luminaire au fil noir du circuit d'alimentation.

Raccorder le fil de mise à la terre du luminaire au fil de mise à la terre de la boîte de jonction.

Si le luminaire est suspendu par la chaîne, raccordez la moitié nervurée du fil au fil blanc du circuit d'alimentation et la moitié lisse du fil au fil noir du circuit d'alimentation.

Servez-vous de connecteurs convenant au calibre, au type et au nombre des conducteurs. Assurez-vous qu'il n'y ait pas de fils ni de brins découverts. Assurer la sécurité des connexions avec le ruban isolant homologué CSA ou UL.

**ASSEMBLAGE:**

1. Disposez les connexions de façon que les fils noirs soient d'un côté de la boîte de sortie de courant et que les fils blancs soient de l'autre.
2. Vérifier si la connexion du module LED lâche complet.
3. Rétablissez la courant et assurez-vous que la lumière fonctionne correctement.

**A. Comment disséquer le pilote**



Utiliser un tournevis pour desserrer la vis pilote et sortir de la boîtier

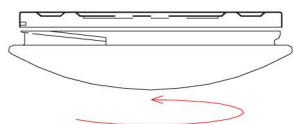


Insérer le pilote pour le triangle d'ouverture et ensuite le fixer par les vis sur l'autre extrémité

**B. Comment déchirer outfit ouvert le module principal**



**C. Tourner la Lentille acrylique dans le sens horaire**



**FR # 2**

1. Boîte de sortie
2. Fil de mise à la terre maison
3. Fil de mise à la terre de l'applique
4. Fil d'alimentation blanc
5. Fil blanc de l'applique
6. Fil d'alimentation noir
7. Connecteur de fil
8. Fil noir de l'applique
9. Mandrin à DEL
10. Module à DEL
11. Boîtier
12. Fil vis
13. Lentille en acrylique

**FR # 1**

