



Screwdriver

IMPORTANT
READ CAREFULLY BEFORE INSTALLING FIXTURE. RETAIN THESE INSTRUCTIONS FOR FUTURE REFERENCE.

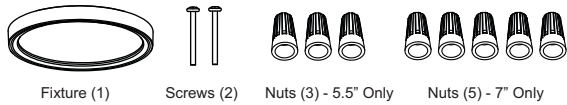
EEL fixture must be wired in accordance with the National Electrical Code and all applicable local codes. Proper grounding is required for safety. THIS PRODUCT MUST BE INSTALLED IN ACCORDANCE WITH THE APPLICABLE INSTALLATION CODE BY A PERSON FAMILIAR WITH THE CONSTRUCTION AND OPERATION OF THE PRODUCT AND THE HAZARDS INVOLVED. TO PREVENT ELECTRICAL SHOCK, POWER SHOULD BE TURNED OFF AT THE FUSE BOX BEFORE INSTALLATION.

SAFETY WARNINGS:

Read all product labels and directions.

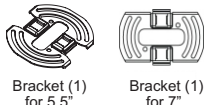
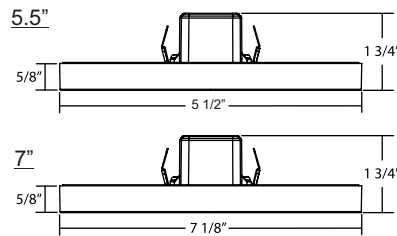
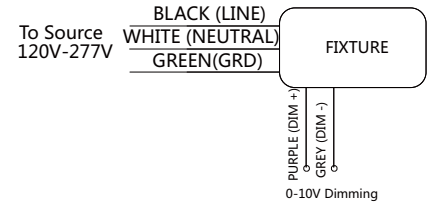
- **WARNING - Risk of fire or electrical shock.** LED Retrofit Kit installation requires knowledge of luminaire electrical systems. If not qualified, do not attempt installation. Contact a qualified electrician.
 - **WARNING - Risk of fire or electrical shock.** Install this kit only in the luminaires that have the construction features and dimensions shown in the photographs and/or drawings and where the input rating of the retrofit kit does not exceed the input range of the luminaire.
 - Installation should be performed only by a qualified electrician in accordance with the National Electrical Code and relevant local codes. Do not make or alter any open holes in an enclosure of wiring to edges of sheet metal or other sharp objects.
 - **WARNING - To prevent wiring damage or abrasion,** do not expose wiring to edges of sheet metal or other sharp objects.
 - Replace only with Energy Efficient Lighting Ltd. Visit our website: eelighting.ca Call our experts at (905) 415-8878
- MODEL: DR-R5314MW-10W30K-120277V-Triac-CRI90, DR-R5334MW-10W40K-120277V-Triac-CRI90, DR-R7514MW-15W30K-120277V-010V-CRI90, DR-R7534MW-15W40K-120277V-010V-CRI90
- The recessed luminaire is intended for mounting only in a covered ceiling where only the LED side of the luminaire will be exposed to damp, dry or wet locations.
 - **INSTALLATION SHOULD ONLY BE PERFORMED AFTER POWER TO THE FIXTURE HAS BEEN DISCONNECTED.**
 - These instructions shall be included on an information sheet packaged with each unit
 - This device complies with part 15 of the FCC rules. Operation is subject to the following two conditions: (1) this device may not cause harmful interference, and (2) this device must accept any interference received, including interference that may cause undesired operation.

The fixture comes with a non-isolated driver, the dimming wires must not be shorted to the ground.

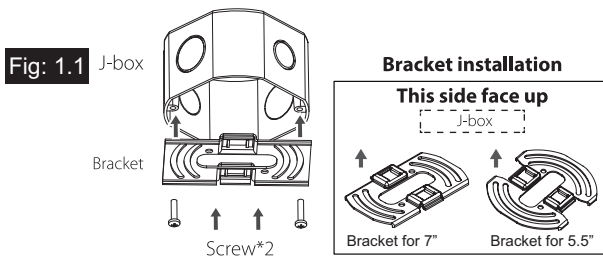
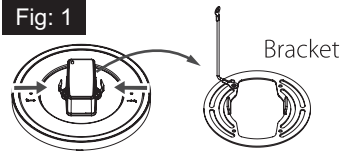
WHAT'S IN THE BOX


THIS LUMINAIRE HAS BEEN MODIFIED AND CAN NO LONGER OPERATE THE ORIGINALLY INTENDED LAMP. REPLACE ONLY WITH ENERGY EFFICIENT LIGHTING LTD. WWW.EELIGHTING.CA (905) 415-8878 MODEL#

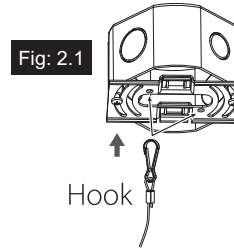
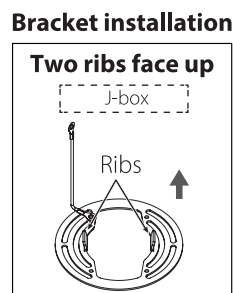
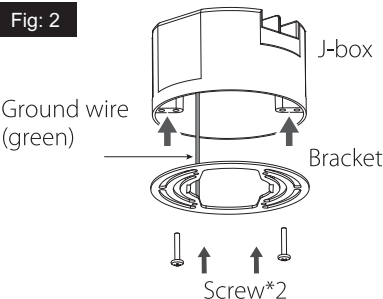
Lumi Sticker (1)


DIMENSIONAL DRAWINGS

WIRING DIAGRAM - 7"

INSTALLATION INSTRUCTIONS

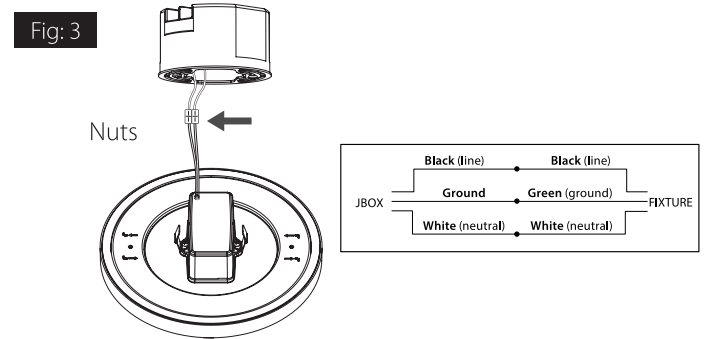
1. Make sure the POWER IS TURNED OFF at the source to the J-box in which you are installing the product.
2. **5.5"** - Squeeze the clips and take out the bracket from fixture. (**Fig. 1**)
7" - Fasten the bracket to the J-box with the screws provided in the package. (**Fig. 1.1**) Pay attention to the direction of the bracket.



3. **5.5"** - Connect the ground wire (green) to J-box and fasten the bracket to J-box with the screws provided in the package. (**Fig. 2**) Pay attention to the direction of bracket.
7" - Hook the support wire to hold the fixture. (**Fig. 2.1**)



4. Connect the wires of J-box to fixture, white - white, black - black. (**Fig. 3**)



5. Push fixture up into the mounting bracket until it clicks into place. (**Fig. 4**)



6. For wet location compliance, seal the edge of the fixture and ceiling with waterproof silicone sealant (not provided).





IMPORTANT

LISEZ ATTENTIVEMENT AVANT D'INSTALLER L'APPAREIL. CONSERVEZ CES INSTRUCTIONS POUR RÉFÉRENCE FUTURE.

Le luminaire EEL doit être câblé conformément au Code national de l'électricité et à tous les codes locaux applicables. Une mise à la terre appropriée est requise pour la sécurité. CE PRODUIT DOIT ÊTRE INSTALLÉ CONFORMÉMENT AU CODE D'INSTALLATION APPLICABLE PAR UNE PERSONNE FAMILIALE AVEC LA CONSTRUCTION ET LE FONCTIONNEMENT DU PRODUIT ET LES DANGERS IMPLIQUÉS. POUR ÉVITER LES CHOCs ÉLECTRIQUES, IL FAUT ÉTEINDRE L'ALIMENTATION À LA BOÎTE À FUSIBLES AVANT L'INSTALLATION.

AVERTISSEMENTS DE SÉCURITÉ:

Lisez toutes les étiquettes et les instructions des produits.

AVERTISSEMENT - Risque d'incendie ou d'électrocution. L'installation du kit de rénovation LED nécessite une connaissance des systèmes électriques des luminaires. S'il n'est pas qualifié, n'essayez pas l'installation. Contactez un électricien qualifié.

AVERTISSEMENT - Risque d'incendie ou d'électrocution. Installez ce kit uniquement dans les luminaires qui ont les caractéristiques de construction et les dimensions indiquées sur les photos et / ou les dessins et où la puissance d'entrée du kit de mise à niveau ne dépasse pas la plage d'entrée du luminaire.

L'installation doit être effectuée uniquement par un électricien qualifié conformément au Code national de l'électricité et aux codes locaux pertinents. Ne faites pas ou ne modifiez aucun trou ouvert dans une enceinte de câblage vers les bords de la tôle ou d'autres objets pointus.

AVERTISSEMENT - Pour éviter tout dommage ou abrasion du câblage, n'exposez pas le câblage aux bords de la tôle ou d'autres objets tranchants.

Remplacez seulement par Energy Efficient Lighting Ltd. Visitez le site Web: eelighting.ca Appelez nos experts au (905) 415-8878

MODÈLE: DR-R5314MW-10W30K-120277V-Triac-CRI90, DR-R5334MW-10W40K-120277V-Triac-CRI90, DR-R7514MW-15W30K-120277V-010V-CRI90, DR-R7534MW-15W40K-120277V-010V-CRI90

Le luminaire encastré est destiné à être monté uniquement dans un plafond couvert où seul le côté LED du luminaire sera exposé à des endroits humides, secs ou mouillés.

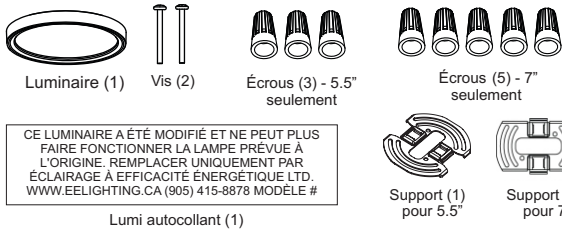
L'INSTALLATION DOIT ÊTRE EFFECTUÉE UNIQUEMENT APRÈS QUE L'ALIMENTATION DE L'APPAREIL A ÉTÉ DÉBRANCHÉE.

Ces instructions doivent être incluses sur une fiche d'information emballée avec chaque unité

Cet appareil est conforme à la partie 15 des règles FCC. Son fonctionnement est soumis aux deux conditions suivantes: (1) cet appareil ne doit pas causer d'interférences nuisibles, et (2) cet appareil doit accepter toute interférence reçue, y compris les interférences pouvant entraîner un fonctionnement indésirable.

Le luminaire est livré avec un pilote non isolé, les fils de gradation ne doivent pas être court-circuités au sol.

INCLUS DANS LA BOÎTE



DESSINS DIMENSIONNELS

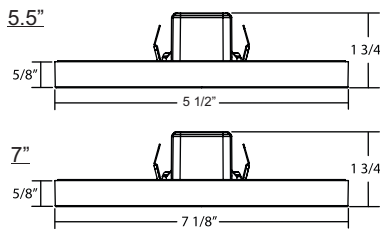
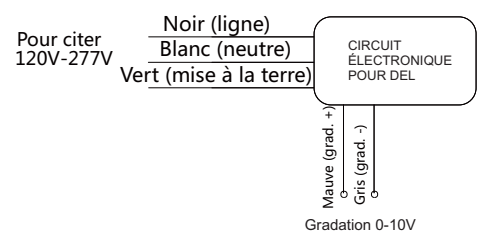
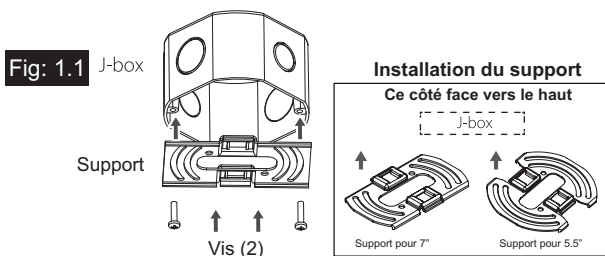
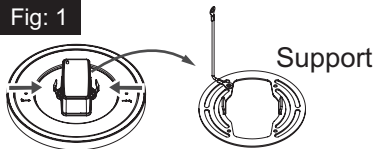


SCHÉMA DE CÂBLAGE - 7 \"

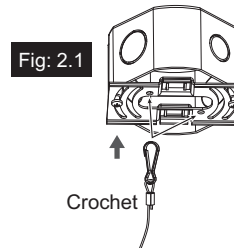
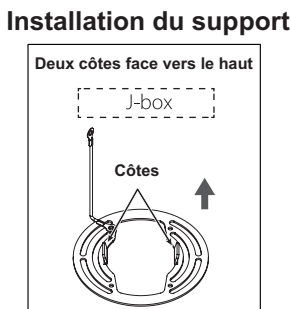
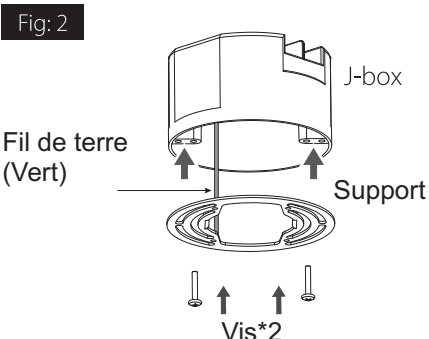


INSTRUCTIONS D'INSTALLATION

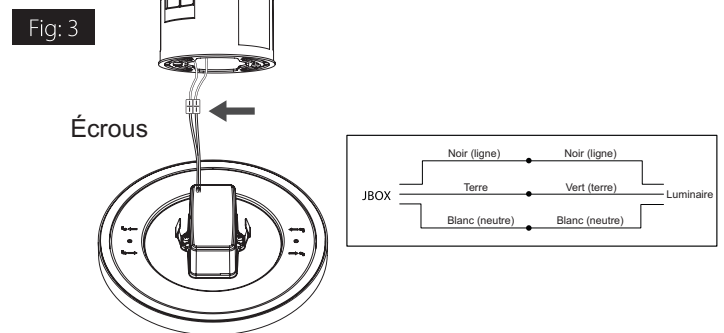
- Assurez-vous que l'alimentation est coupée à la source de la J-box dans laquelle vous installez le produit.
- 5.5\" - Appuyez sur les clips et retirez le support de l'appareil. (Fig. 1)
7\" - Fixez le support à la J-box à l'aide des vis fournies dans l'emballage. (Fig. 1.1) Faites attention à la direction du support.



- 5.5\" - Connectez le fil de terre (vert) à la J-box et fixez le support à la J-box avec les vis fournies dans l'emballage. (Fig.2) Faites attention à la direction de support.
7\" - Accrochez le fil de support pour maintenir le luminaire. (Fig. 2.1)



- Connectez les fils de la J-box au luminaire, blanc - blanc, noir - noir. (Fig. 3)



- Poussez le luminaire dans le support de montage jusqu'à ce qu'il s'enclenche. (Fig 4).



- Pour assurer la conformité des emplacements humides, scellez le bord du luminaire et le plafond avec un mastic silicone étanche (non fourni).

