

READ INSTRUCTIONS AND REVIEW ALL DIAGRAMS BEFORE INSTALLING THE FIXTURE.
KEEP THESE INSTRUCTIONS FOR FUTURE REFERENCE.

CAUTION:

Risk of electrical shock. Make sure the power supply is OFF before installing or maintaining the fixture.

Never perform maintenance or cleaning while the fixture is powered.

Disconnect the power and ensure the fixture is cool before maintaining.

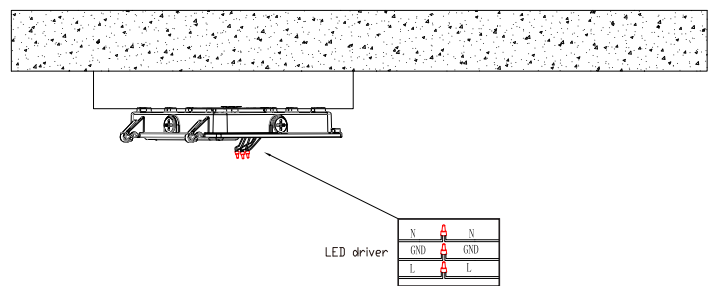
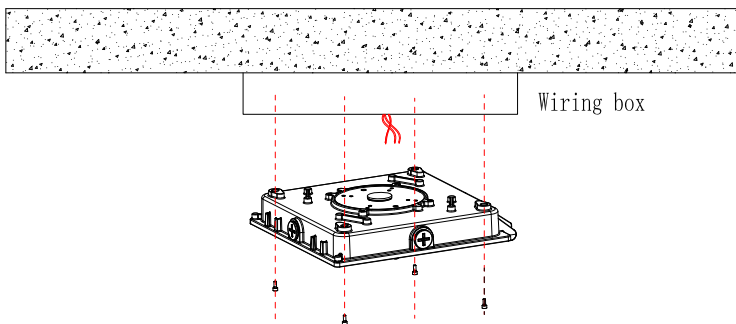
This product **MUST** be installed or serviced in accordance with the applicable installation code by a qualified licensed electrician.

Fixtures must be wired in accordance with the National Electrical Code and all applicable local codes. Proper grounding is required for safety.

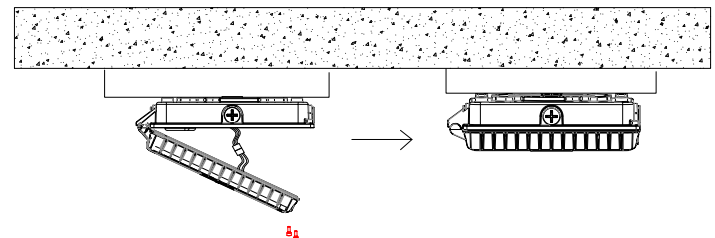
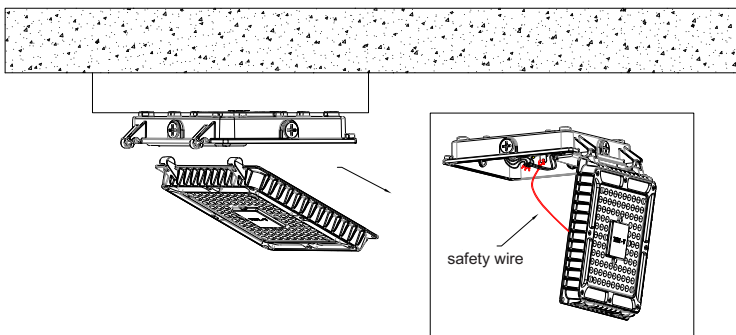
Note: For Wet location compliance, fixture must be properly sealed. Apply weatherproof silicone sealant (not provided) all along the top and sides of the fixture to ensure the fixture is sealed tightly against the surface. DO NOT seal the bottom of the fixture. Apply weatherproof silicone sealant on wiring access holes and mounting screw head. Failure to do such shall render the warranty null and void.

Surface Mount

1. Fix the lamp cover on the wiring platform. Ensure that all fixture insert positions are facing their corresponding entry points. (Screws not included).
2. Bring through the wires from the line, neutral, and ground and connect them to the driver's corresponding wires.

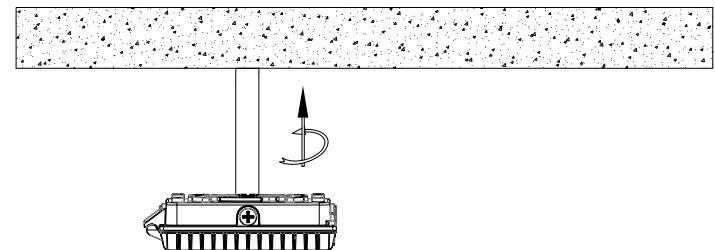
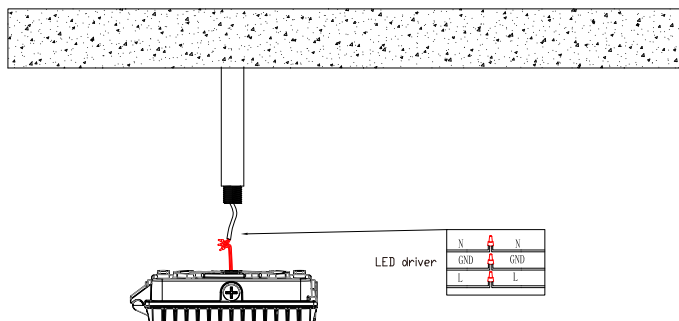


3. Slide the lower cover of the housing into the hinge of the housing and secure the safety wire.
3. Connect the light source plug to the power plug, close it and lock the screw.



Conduit Mount

1. Connect the wires as shown in the diagram.
2. Screw the lamp and conduit pole together tightly.



**LIRE ATTENTIVEMENT AVANT D'INSTALLER LE LUMINAIRE.
CONSERVER CES INSTRUCTIONS À DES FINS DE RÉFÉRENCES.**

AVERTISSEMENT:

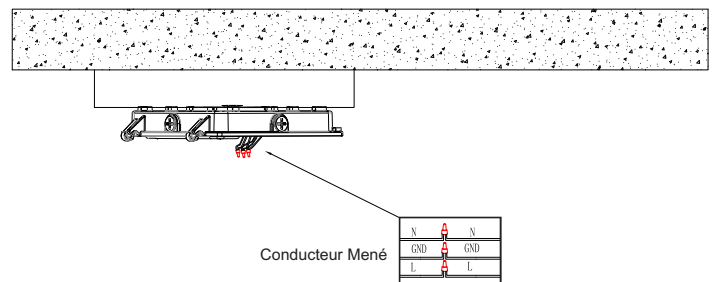
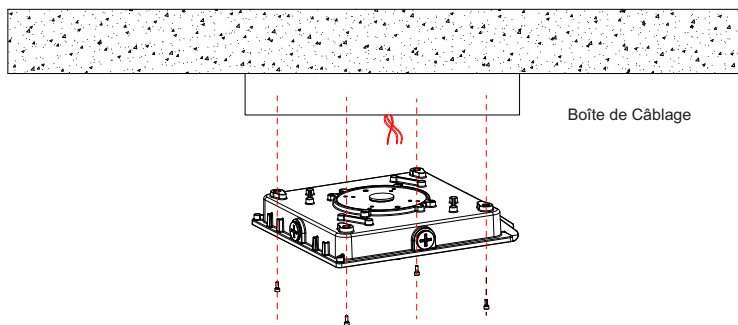
RISQUE DE DÉCHARGE ÉLECTRIQUE S'assurer que l'alimentation principale est HORS CIRCUIT avant d'installer ou d'entretenir le luminaire. Ne jamais effectuer l'entretien ou le nettoyage alors que le luminaire est sous tension. Couper l'alimentation et laisser l'appareil refroidir avant l'entretien.

Ce produit DOIT être installé conformément au code d'installation applicable par une personne familière avec le La construction et l'exploitation du produit. Les appareils doivent être câblés conformément au Code national de l'électricité et à tous les codes locaux applicables. Mise à la masse appropriée. Est nécessaire pour la sécurité.

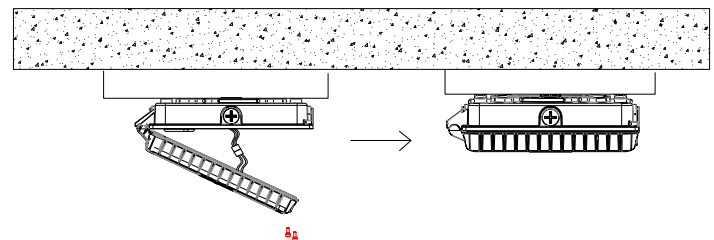
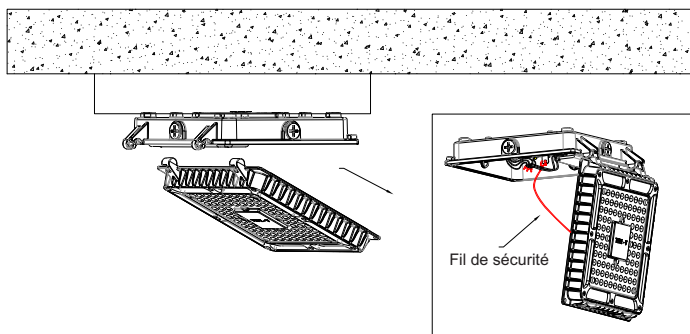
Pour la conformité visant les endroits humides, le luminaire doit être correctement scellé. Appliquer un scellant à la silicone hydrofuge (non fourni) tout le long du dessus et des côtés du luminaire pour s'assurer que le luminaire est bien scellé contre la surface. NE PAS sceller le bas. Appliquer un scellant à la silicone hydrofuge sur les trous d'accès au câblage et sur la tête de la vis de montage. Toute installation non conforme annulera la garantie.

Montage en surface

1. Fixez le couvercle du luminaire sur la plate-forme de câblage. Assurez-vous que tous les points d'insertion de l'appareil sont alignés avec leurs points d'entrée.
2. Faites passer les fils de la phase, du neutre et de la masse, puis raccordez-les fils correspondants du pilote des DEL.



3. Faites glisser le couvercle inférieur du boîtier dans la charnière du boîtier, puis fixez le fil de sécurité.
3. Branchez le connecteur d'alimentation du luminaire sur la prise d'alimentation, puis refermez le boîtier et verrouillez-le avec la vis.



Montage du conduit

1. Raccordez les fils comme indiqué sur le schéma.
2. Vissez ensemble l'ampoule et le pôle du conduit.

