

INSTALLATION INSTRUCTIONS FOR PHB High Performance High Bay INSTRUCTIONS D'INSTALLATION POUR PHB High Performance High Bay LUMINEUX À DEL

PHB-4FT-6-320 PHB-4FT-220 PHB-2FT-6-160 PHB-2FT-4-110

READ INSTRUCTIONS AND REVIEW ALL DIAGRAMS BEFORE INSTALLING THE FIXTURE. KEEP THESE INSTRUCTIONS FOR FUTURE REFERENCE.
LIRE ATTENTIVEMENT AVANT D'INSTALLER LE LUMINAIRE. CONSERVER CES INSTRUCTIONS À DES FINS DE RÉFÉRENCES.

CAUTION/AVERTISSEMENT:

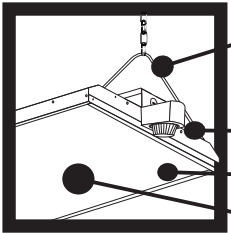
Risk of electrical shock. Make sure the power supply is OFF before installing or maintaining the fixture. Never perform maintenance or cleaning while the fixture is powered. Disconnect the power and ensure the fixture is cool before maintaining.

RISQUE DE DÉCHARGE ÉLECTRIQUE S'assurer que l'alimentation principale est HORS CIRCUIT avant d'installer ou d'entretenir le luminaire. Ne jamais effectuer l'entretien ou le nettoyage alors que le luminaire est sous tension. Couper l'alimentation et laisser l'appareil refroidir avant l'entretien.

GENERAL / GÉNÉRAL:

This product MUST be installed in accordance with the applicable installation code by a person familiar with the construction and operation of the product. Fixtures must be wired in accordance with the National Electrical Code and all applicable local codes. Proper grounding is requiring for safety.

Ce produit DOIT être installé conformément au code d'installation applicable par une personne familière avec le La construction et l'exploitation du produit. Les appareils doivent être câblés conformément au Code national de l'électricité et à tous les codes locaux applicables. Mise à la masse appropriée. Est nécessaire pour la sécurité.



Includes "V" Hooks for suspension mounting
Comprend des crochets en « V » pour un montage à suspension

Optional fixture-mount High Bay Occupancy Sensor for maximum energy savings
Détecteur d'occupation optionnel pour montage sur le luminaire, pour des économies maximales d'énergie

Frosted acrylic lens prevent glare
Lentilles givrées en acrylique pour prévenir l'éblouissement

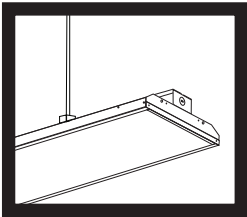
Maintenance free high performance LED modules
Modules à DEL de haute performance sans entretien

Optional Accessories for Mounting:

- (A) Pendant Hanger
- (B) Chain Kit
- (C) Wire Guard
- (D) Clear Lens

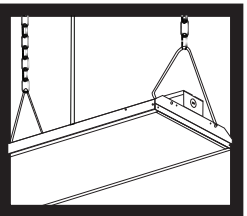
Accessoires optionnels pour le montage :

- (A) Crochets de suspension
- (B) Kit de chaînes
- (C) Protège-fils
- (D) Lentilles transparentes



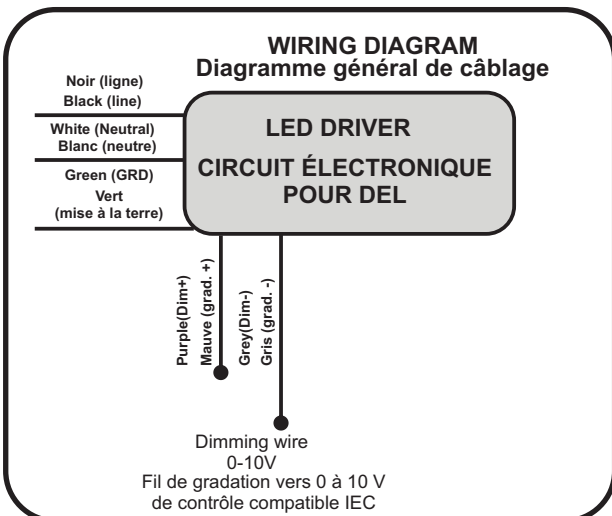
Mounting- Pendant Hanger Montage- Crochets de suspension

1. Pass the white cord through the hole of the pendant hanger (optional).
Courir le fil blanc par le trou du crochet de suspension (optionnel).
2. Secure the pendant hanger to the back of fixture.
Fixer le crochet de suspension sur l'arrière du luminaire.
3. Connect the LED High Bay wiring to line wire using our disconnect.
Connecter le filage du luminaire à DEL pour grandes hauteurs sur le fil d'alimentation, à l'aide de notre sectionneur.



Mounting- Chain Mount Montage- Chaîne montage

1. Attach the chain to the provided "V" Hook.
Fixer la chaîne sur le crochet en « V » compris.
2. Secure the other end of the chain to the metal or wood beam.
Fixer l'autre bout de la chaîne sur une poutre en métal ou en bois.
3. Attach the "V" Hook to the back of fixture.
Make sure the "V" Hooks are fully engaged into the holes of the fixtures.
Fixer le crochet en « V » à l'arrière du luminaire. S'assurer que les crochets en « V » sont engagés complètement dans les trous des luminaires.
4. Connect the LED High Bay wiring to line wire using our disconnect.
Connecter le filage du luminaire à DEL pour grandes hauteurs sur le fil d'alimentation, à l'aide de notre sectionneur.



CAUTION RISK OF ELECTRIC SHOCK
ATTENTION RISQUE DE DÉCHARGE ÉLECTRIQUE

- DISCONNECT POWER BEFORE INSTALLING OR SERVICING.
- ALL ELECTRICAL WORK SHOULD BE COMPLETED BY QUALIFIED PERSONNEL AND MEET NATIONAL (NEC), REGIONAL AND LOCAL ELECTRICAL CODES.
- COUPER LE COURANT AVANT L'ISOLATION OU L'ENTRETIEN.
- TOUT LE TRAVAIL ÉLECTRIQUE DOIT ÊTRE EFFECTUÉ PAR DU PERSONNEL QUALIFIÉ ET RÉPONDRE AUX CODES D'ÉLECTRICITÉ RÉGIONAUX ET LOCAUX (NEC).