

**CAUTION:**

Turn off the main power at the circuit breaker before installing the fixture, in order to prevent possible shock.

**GENERAL:**

All electrical connections must be in accordance with local and national electrical code (N.E.C) standards. If you are unfamiliar with proper electrical wiring connections obtain the services of a qualified electrician.

Remove the fixture and the mounting package from the box and make sure that no parts are missing by referencing the illustrations on the installation instruction.

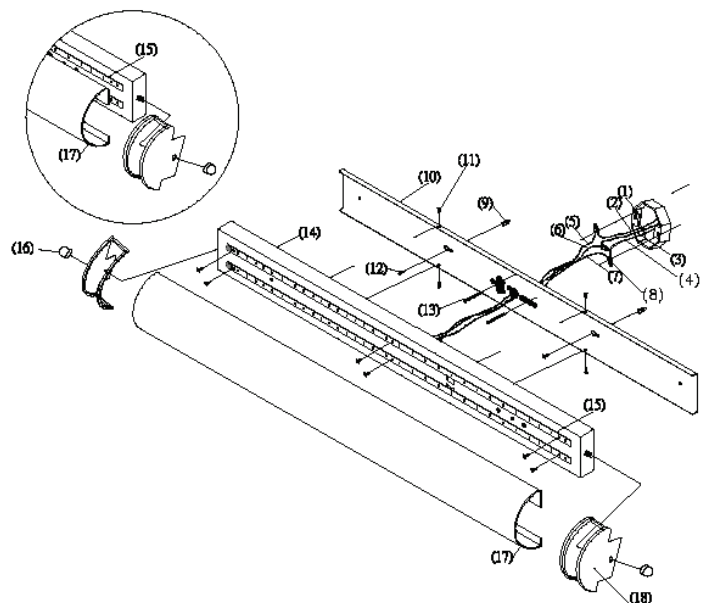
**ASSEMBLY AND INSTALLATION:**

1. Turn off the power.
2. Remove the DECORATIVE NUT (16) from one of the END CAPS (18). Remove the END CAP (18) and the ACRYLIC LENS (17) from the FIXTURE BODY (14).
3. Pull the SUPPLY WIRES (2) & (4) and HOUSE GROUND WIRE (3) out from the OUTLET BOX (1).
4. Loosen the 4 SCREWS(11) on two sides of the FIXTURE BODY(14).Then take the BACK PANEL(10) out from the FIXTURE BODY(14).
5. Position the BACK PANEL(10) over the OUTLET BOX (1). Mark the location of the two KEYHOLE SLOTS located on the BACK PANEL(10). Be sure to mark only the narrow parts of the KEYHOLE SLOTS. Remove the BACK PANEL(10) from the ceiling. Drill the two holes using the appropriately sized drill bit. Insert the provided ANCHORS (9) into the holes.
6. Put all the fixture wires through BACK PANEL(10).
7. Make the wiring connections: connect the HOUSE GROUND WIRE (3) to the FIXTURE GROUND WIRE (6) using WIRE CONNECTOR (NOT PROVIDED); connect the WHITE SUPPLY WIRE (2) to the WHITE FIXTURE WIRE(5); connect BLACK SUPPLY WIRE (4) to the BLACK FIXTURE WIRE (7) using WIRE CONNECTORS (8). Carefully tuck all wires back into the OUTLET BOX (1).
8. Locate the BACK PANEL(10) over the OUTLET BOX(1); put the MOUNTING SCREWS(13) through the slots on the back panel. Then secure the mounting screws to the outlet box tightly. Secure the ANCHOR SCREWS(12) into the ANCHORS(9).
9. Put the FIXTURE BODY(14) over the BACK PANEL(10) and secure it by 4 SCREWS(11).
10. Place the ACRYLIC LENS (17) over the FIXTURE BODY (14). Replace the END CAP (18) onto the FIXTURE BODY (14) and secure it using the DECORATIVE NUT (16).

**INSTALLATION IS NOW COMPLETED.**

1. Outlet Box
2. White Supply Wire
3. House Ground Wire
4. Black Supply Wire
5. White Fixture Wire
6. Fixture Ground Wire
7. Black Fixture Wire
8. Wire Connector
9. Anchor
10. Back Panel
11. Screw
12. Anchor Screw

13. Mounting Screw
14. Fixture Body
15. LED Module
16. Nut
17. Acrylic Lens
18. End Cap



## ATTENTION

Coupez l'alimentation principale au disjoncteur avant d'installer l'appareil, afin d'éviter toute décharge possible.

## GÉNÉRALITÉ

Toutes les connexions électriques doivent être conformes aux normes du code électrique (NEC) local et national.

Si vous n'êtes pas familier avec les raccordements électriques appropriés, demandez les services d'un électricien qualifié.

Retirez l'appareil et le kit de montage de la boîte et assurez-vous qu'aucune pièce ne manque en faisant référence aux illustrations figurant dans les instructions d'installation.

## MONTAGE ET INSTALLATION

1. Coupez l'alimentation.
2. Retirez L'ÉCROU DÉCORATIF (16) de l'un des CAPUCHONS (18). Retirez le CAPUCHON (18) et la LENTILLE EN ACRYLIQUE (17) DU BOÎTIER DE L'APPLIQUE (14).
3. Tirez les CÂBLES D'ALIMENTATION (2) et (4) et le FIL DE MISE À LA TERRE MAISON (3) hors de la BOÎTE DE SORTIE (1).
4. Desserrez les 4 VIS (11) sur les deux côtés du BOÎTIER DE L'APPLIQUE (14). Enlevez ensuite le PANNEAU ARRIÈRE (10) du BOÎTIER DE L'APPLIQUE (14).
5. Positionnez le PANNEAU ARRIÈRE (10) sur la BOÎTE DE SORTIE (1). Marquez l'emplacement des deux TROUS DE SERRURE situés sur le PANNEAU ARRIÈRE (10). Assurez-vous de marquer uniquement les sections étroites des TROUS DE SERRURE. Retirez le PANNEAU ARRIÈRE (10) du plafond. Percez les deux trous en utilisant un foret de taille appropriée. Insérez les ANCRAGES (9) dans les trous.
6. Insérez tous les fils du luminaire par le PANNEAU ARRIÈRE (10).
7. Effectuez les connexions de câblage : connectez le FIL DE MISE À LA TERRE MAISON (3) sur le FIL DE MISE À LA TERRE DE L'APPLIQUE (6) en utilisant un CONNECTEUR DE FIL (NON FOURNI); connectez le FIL D'ALIMENTATION BLANC (2) sur le FIL BLANC DE L'APPLIQUE (5); connectez le FIL D'ALIMENTATION NOIR (4) sur le FIL NOIR DE L'APPLIQUE (7) en utilisant les CONNECTEURS DE FIL (8). Rangez soigneusement tous les fils dans la BOÎTE DE SORTIE (1).
8. Remettez le PANNEAU ARRIÈRE (10) sur la BOÎTE DE SORTIE (1); insérez la VIS DE MONTAGE (13) dans les fentes sur le panneau arrière. Ensuite, fixez solidement les vis de montage à la boîte de sortie. Fixez solidement les VIS D'ANCRAGE (12) dans les ANCRAGES (9).
9. Installez le BOÎTIER DE L'APPLIQUE (14) sur le PANNEAU ARRIÈRE (10) et vissez solidement à l'aide des 4 VIS (11).
10. Placez la LENTILLE EN ACRYLIQUE (17) sur le BOÎTIER DE L'APPLIQUE (14). Remettez le CAPUCHON (18) en place sur le BOÎTIER DE L'APPLIQUE (14) en utilisant l'ÉCROU DÉCORATIF (16).

## L'INSTALLATION EST MAINTENANT TERMINÉE.

- |                                         |                           |
|-----------------------------------------|---------------------------|
| 1. Boîte de sortie                      | 13. Vis de montage        |
| 2. Fil d'alimentation blanc             | 14. Boîtier de l'applique |
| 3. Fil de mise à la terre maison        | 15. Module à DEL          |
| 4. Fil d'alimentation noir              | 16. Écrou                 |
| 5. Fil blanc de l'applique              | 17. Lentille en acrylique |
| 6. Fil de mise à la terre de l'applique | 18. Capuchon              |
| 7. Fil noir de l'applique               |                           |
| 8. Connecteur de fil                    |                           |
| 9. Ancre                                |                           |
| 10. Panneau arrière                     |                           |
| 11. Vis                                 |                           |
| 12. Vis d'ancrage                       |                           |

