

READ INSTRUCTIONS AND REVIEW ALL DIAGRAMS BEFORE INSTALLING FIXTURE
The installation of this product should be carried out by a qualified electrician.

GENERAL INSTRUCTIONS:

1. All electrical connections must be in accordance with local codes, ordinances and the National Electric Code.
2. These fixtures should be mounted on electrical outlet box. The box must be directly supported by the building structure.
3. Turn off the circuit breaker or remove the appropriate fuse to disconnect power source before installing fixture.
4. Turning the light switch off to cut the power is not sufficient to prevent electric shock.

TO INSTALL:

Turn electricity off at fuse box by removing fuse or turning the circuit breaker off.

1. If you are replacing an existing fixture, disconnect and remove the old fixture. Expose the supply wiring from the outlet box.
2. Use the appropriate diagram below as a mounting guide. Mount the fixture.

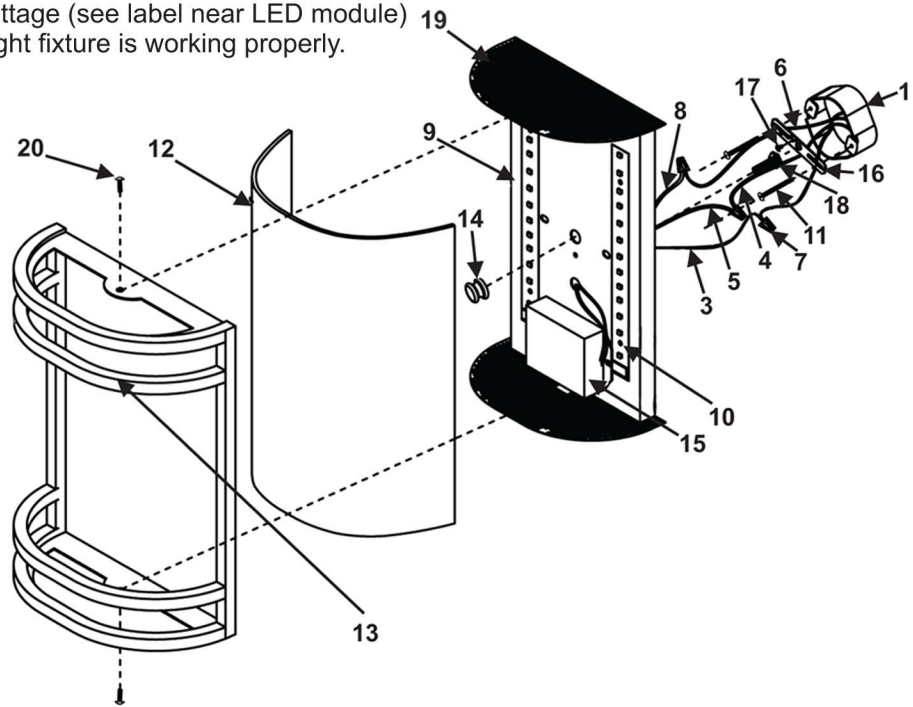
ELECTRICAL CONNECTIONS:

Connect the white wire(s) from the fixture to the white wire in the supply circuit.
Connect the black wire(s) from the fixture to the black wire in the supply circuit.
Connect the ground wire from the fixture to the ground wire in the supply circuit.
If your fixture is chain hung, connect the ribbed half of the fixture wire to the white wire of the supply circuit and the smooth half of the fixture wire to the black wire of the supply circuit.
Use CSA or UL listed wire connectors suitable for the size, type and number of conductors. Make sure there are no loose strands or wires. Secure wires connection with CSA or UL listed electrical tape.

TO ASSEMBLE:

1. Spread the electrical splices to the black wires on one side of the outlet box, the white wires are on the other.
2. Check whether the LED module connection loose complete.
3. Turn the power on and make sure the light fixture is working properly.

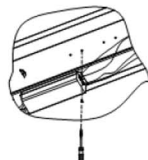
1. Outlet box
2. House ground wire
3. Fixture ground wire
4. White wire
5. White wire
6. Black wire
7. Wire connector
8. Black wire
9. Fixture pan
10. LED module
11. Fixture screw
12. Glass lens
13. Metal ring
14. Decorative nut
15. LED driver
16. Cross-bar
17. Ground screw
18. Threaded nipple
19. Bottom cover
20. Mounting plate screw



How to dessect the driver



Use screw driver to loosen the driver screw and take out of the fixture pan



Insert the driver to the triangle hole and then secure it by the screw on the other end

How to open outfit module lead



VEUILLEZ LIRE TOUTES LES INSTRUCTIONS ET ÉTUDIEZ TOUS LES DIAGRAMMES AVANT D'EFFECTUER L'INSTALLATION.

C'est recommandé que l'installation de cet article être effectuée par un électricien qualifié.

CONSIGNES GÉNÉRALES:

1. Toutes les connexions électriques doivent être effectuées conformément aux règlements et au code de l'électricité.
2. Cet article doit être monté contre une boîte de sortie de courant en métal. De plus, elle doit être fixée directement à la charpente du bâtiment.
3. Coupez le courant au niveau de la boîte à fusibles en enlevant un fusible ou en déclenchant le déjoncteur avant d'effectuer l'installation.
4. Couper le courant à l'aide de l'interrupteur ne suffit pas pour prévenir le risqué de chocs électriques.

INSTALLATION:

Coupez le courant au niveau de la boîte à fusibles en enlevant un fusible ou en déclenchant le déjoncteur.

1. Si vous remplacez une lumière existante, déconnectez-la et enlevez-la de façon à avoir accès au câblage de la boîte de sortie.
2. Faites appel au diagramme approprié ci-dessous et servez-vous-en comme guide pour effectuer le montage.

CONNEXIONS ELECTRIQUES:

Connectez le fil blanc de la lumière au fil blanc du circuit d'alimentation.

Raccordez ensuite le fil noir du luminaire au fil noir du circuit d'alimentation.

Raccorder le fil de mise à la terre du luminaire au fil de mise à la terre de la boîte de jonction.

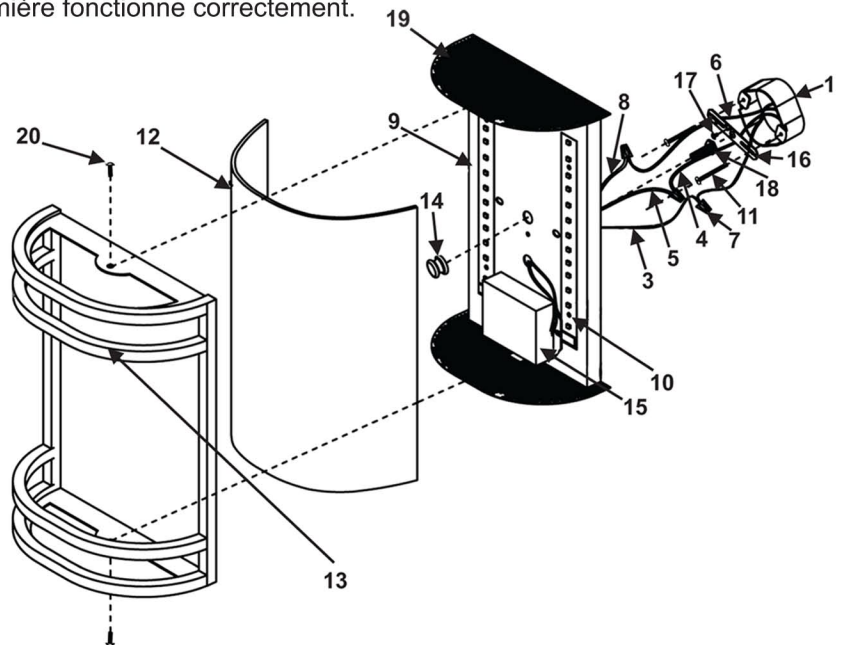
Si le luminaire est suspendu par la chaîne, raccordez la moitié nervurée du fil au fil blanc du circuit d'alimentation et la moitié lisse du fil au fil noir du circuit d'alimentation.

Servez-vous de connecteurs convenant au calibre, au type et au nombre des conducteurs. Assurez-vous qu'il n'y ait pas de fils ni de brins découverts. Assurer la sécurité des connexions avec le ruban isolant homologué CSA ou UL.

ASSEMBLAGE:

1. Disposez les connexions de façon que les fils noirs soient d'un côté de la boîte de sortie de courant et que les fils blancs soient de l'autre.
 2. Vérifier si la connexion du module LED lâche complet.
- Remarque : Ne pas dépasser la puissance maximale (voir étiquette près module LED)
3. Rétablissez la courant et assurez-vous que la lumière fonctionne correctement.

1. Boîte de sortie
2. Fil de mise à la terre maison
3. Fil de mise à la terre de l'applique
4. Fil d'alimentation blanc
5. Fil d'alimentation blanc
6. Fil d'alimentation noir
7. Connecteur de fil
8. Fil d'alimentation noir
9. Boîtier
10. Module à DEL
11. Fil vis
12. Lentille en verre
13. Cercle En Metal
14. Écrou décoratif
15. Mandrin à DEL
16. Barre transversale
17. Vis de terre
18. Bout fileté
19. Couvercle inférieur
20. vis de la plaque Mouting

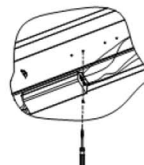


Comment le conducteur dessect

Utilisez pilote vis pour desserrer la vis du conducteur et sortir de la casserole de fixation



Insérez le conducteur dans le trou de triangle, puis le fixer par la vis sur l'autre extrémité



Comment ouvrir le module tenue de plomb

