

INSTALLATION INSTRUCTIONS LED WALL SCONCE ABERDEEN

IMPORTANT

Before assembling your fixture, please make sure that you carefully read through this instruction sheet. This product must be installed in accordance with the applicable installation code by a person with the construction and operation of the product and hazards involved. Caution risk of fire. Consult a qualified electrician to ensure for correct and safe installation.

DO NOT INSTALL DAMAGED PRODUCT! This luminaire has been properly packed so that no parts should be damaged during transit. Thoroughly inspect the fixture for any freight damage; freight damage should be reported to the delivery carrier and EEL. For wet location compliance, fixture must be properly sealed. Apply silicone sealant (not provided) to seal around trim and mounting surface. Failure to do such shall render the warranty null and void.

WARNING

Turn off electrical power at fuse or circuit breaker box before wiring fixture to the power supply. Turn off the power when you perform any maintenance. Verify that supply voltage is correct by comparing it with the luminaire label information. Prevent wire damage by avoiding exposure to edges of sheet metal or sharp objects. Modifications to the product voids the warranty.

IMPORTANT

Avant d'assembler votre appareil, assurez-vous de lire attentivement cette feuille d'instructions. Ce produit doit être installé conformément au code d'installation applicable par une personne ayant la construction et le fonctionnement du produit et les risques encourus. Attention risque d'incendie. Consultez un électricien qualifié pour assurer une installation correcte et sûre.

N'INSTALLEZ PAS DE PRODUIT ENDOMMAGÉ! Ce luminaire a été correctement emballé afin qu'aucune pièce ne soit endommagée pendant le transport. Inspectez entièrement l'appareil pour tout dommage de fret; les dommages dus au fret doivent être signalés au transporteur et à EEL. Pour la conformité des emplacements humides, l'appareil doit être correctement scellé. Appliquez un mastic silicone (non fourni) pour sceller autour de la garniture et de la surface de montage. Le non-respect de cette obligation rendra la garantie nulle et non avenue.

ATTENTION

Coupez l'alimentation électrique au niveau de la boîte à fusibles ou du disjoncteur avant de câbler l'appareil à l'alimentation électrique. Coupez l'alimentation lorsque vous effectuez une opération de maintenance. Vérifiez que la tension d'alimentation est correcte en la comparant aux informations sur l'étiquette du luminaire. Évitez d'endommager les fils en évitant l'exposition aux bords de la tôle ou des objets pointus. Les modifications apportées au produit annulent la garantie.

What's in The Box

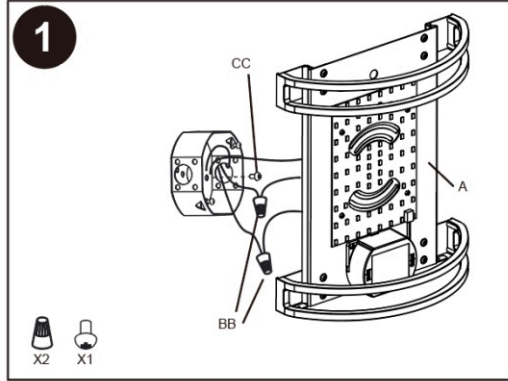
- Led Fixture
- Mounting Hardware

What You'll Need

- Screw Driver
- Wire Cutters
- Wiring Supplies

This fixture is designed to be installed via a wall junction box.

Ce luminaire est conçu pour être installé via une boîte de jonction murale.

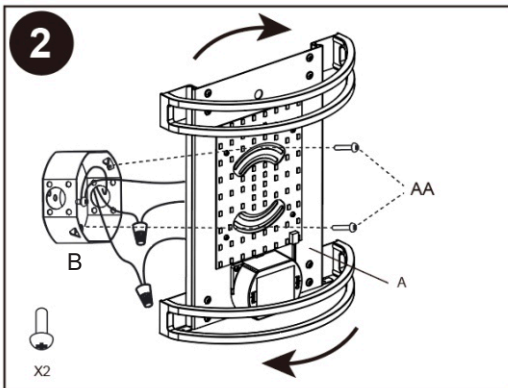


Connect the fixture wires to the supply wires: black to black, white to white, green to copper/bare/outlet by ground screw (CC). Once wire connections are made, secure each with a wire nut (BB).

WARNING: If there is no ground supply wire, stop installation and consult a qualified electrician.

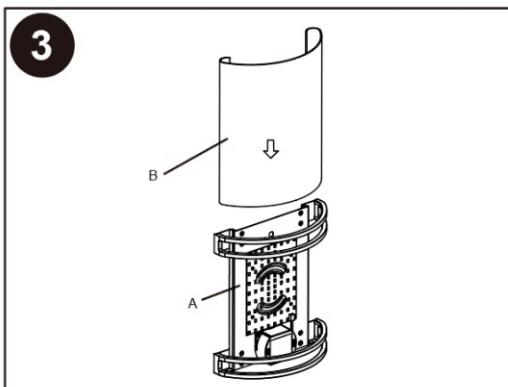
Connecter les fils du luminaire avec les fils d'alimentation: noir au noir, blanc au blanc, vert au cuivre/nu/sortie avec une vis de mise à la terre (CC). Lorsque les connexions de fils sont faites, sécuriser chaque connexion avec un écrou de fil (BB).

AVERTISSEMENT : S'il n'existe pas un fil d'alimentation pour mise à la terre, arrêter l'installation et consulter un électricien qualifié.



Locate the fixture housing (A) over the junction box, put the long screw (AA) through the long hole slot on the fixture housing (A), and thread it into the junction box (B). Tighten the two long screws.

Placer le boîtier du luminaire (A) au dessus de la boîte de jonction, mettre la longue vis (AA) à travers la longue fente du trou du boîtier du luminaire (A), et l'enfiler dans la boîte de sortie (B). Serrer les longues vis.



Align the tabs on the fixture pan (A) with the channels on the lens (B), then insert lens (B) into fixture pan (A).

WARNING: Make sure the upper lip of the lens (B) is secured completely by the tabs on fixture pan (A). If not, the lens (B) could potentially fall and break.

Aligner les languettes sur le plateau du luminaire (A) avec les canaux de la lentille (B), ensuite insérer la lentille (B) dans le plateau du luminaire (A).

AVERTISSEMENT : S'assurer que le rebord supérieur de la lentille (B) est bien fixé par les languettes sur le plateau du luminaire (A). Sinon, la lentille (B) pourrait tomber et se briser.