

INSTRUCTIONS INSTRUCCIONES 201737A - TARUGO



SAFETY PRECAUTIONS:

1. Turn off electrical power at breaker panel before starting installation of light fixture (see fig. A)
2. This product must be installed in accordance with the applicable installation code by a person familiar with the construction and operation of the product and the hazards involved.
3. Dimmable using an Electronic Low Voltage (ELV) dimmer only (sold separately).
Refer to manufacturer's installation instructions included with dimmer.

NOTE: product may not look exactly as shown in figures.

This device complies with Part 15 of FCC rules; operation is subject to the following two conditions: (1) This device may not cause harmful interference, and (2) this device must accept any interference received, including interference that may cause undesirable operation.

MESURE DE SÉCURITÉ: (MISE EN GARDE)

1. Fermez le courant au disjoncteur avant de débiter l'installation de la fixture. (voir la fig. A)
2. Ce produit doit être installé selon le code d'installation pertinent par une personne qui connaît bien le produit et son fonctionnement ainsi que les risques inhérents.
3. Graduable avec un gradateur électronique bas voltage (ELV) (vendu séparément).
Pour l'installation du gradateur, se référer aux instructions du fabricant.

N.B.: le produit peut différer de l'illustration.

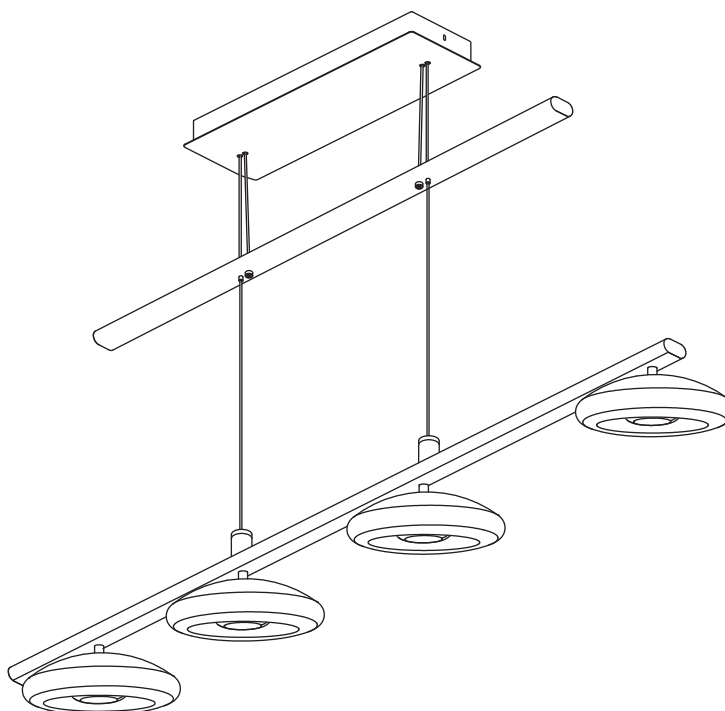
Cet appareil est conforme aux règles de l'article 15 de la FCC. Le fonctionnement est sujet aux deux conditions qui suivent: (1) cet appareil ne peut pas causer d'interférences nuisibles, et (2) cet appareil doit accepter toutes les interférences reçues, y compris les interférences qui peuvent perturber le fonctionnement.

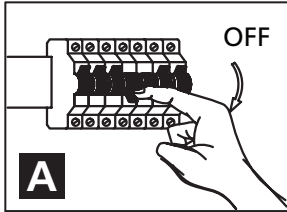
PRECAUCIONES DE SEGURIDAD:

1. Corte la corriente eléctrica antes de comenzar la instalación de la lámpara. (vea fig.A)
2. Este producto debe ser instalado conforme al código de instalación, aplicable por una persona con conocimiento en la construcción y operación del producto y los peligros que implica.
3. Dimeable utilizando un bajo voltaje electrónico (ELV) dimmer sólo (se vende por separado).
Consulte las instrucciones de instalación del fabricante incluidas en el dimmer.

NOTA: el producto puede no ser exactamente igual al mostrado en la figura.

Este dispositivo cumple con la Sección 15 de las reglas de la FCC; operación está sujeta a las dos condiciones siguientes: (1) Este dispositivo no debe causar interferencias perjudiciales, y (2) este dispositivo debe aceptar cualquier interferencia recibida, incluidas las interferencias que puedan causar un funcionamiento no deseado.

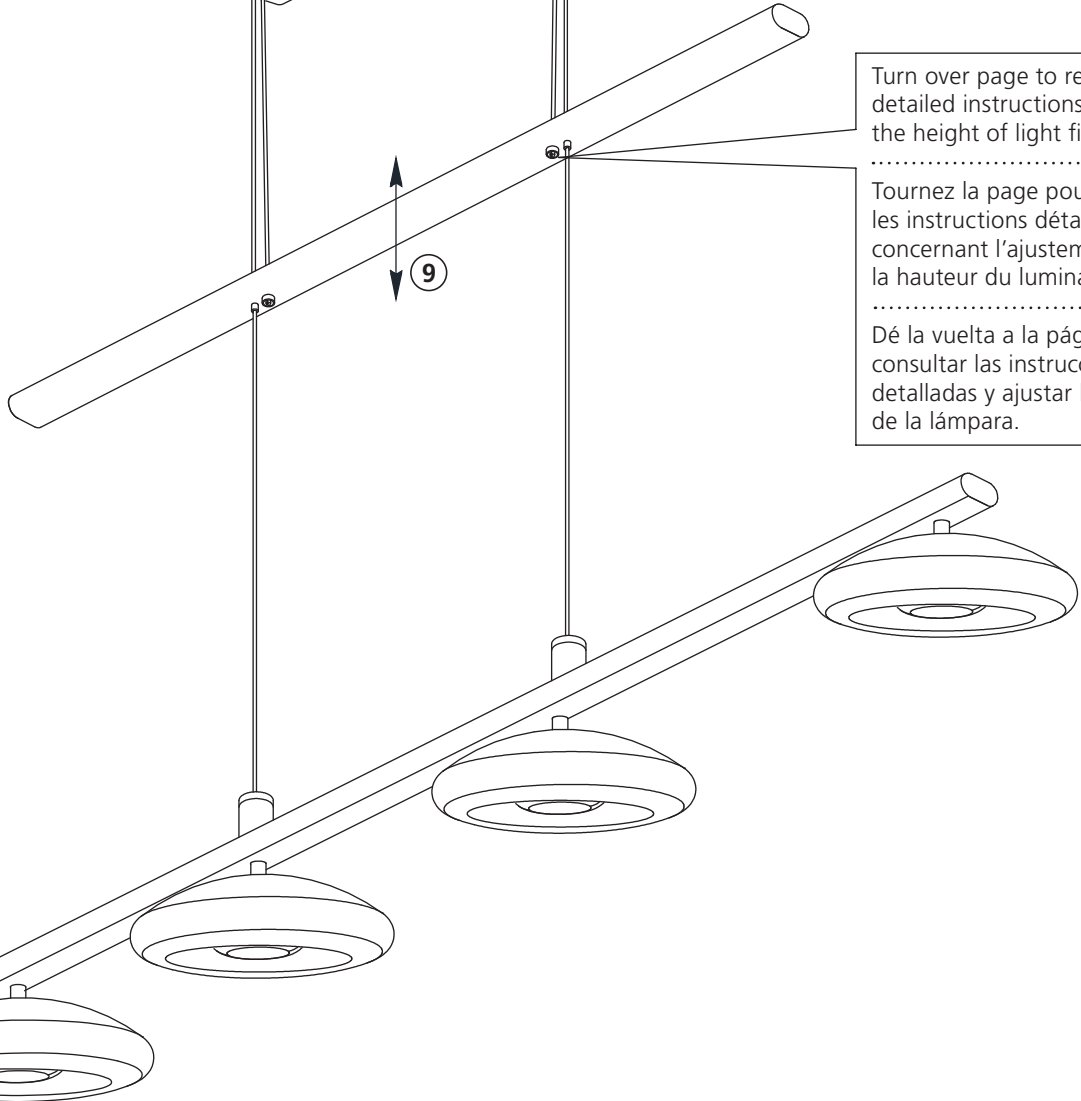
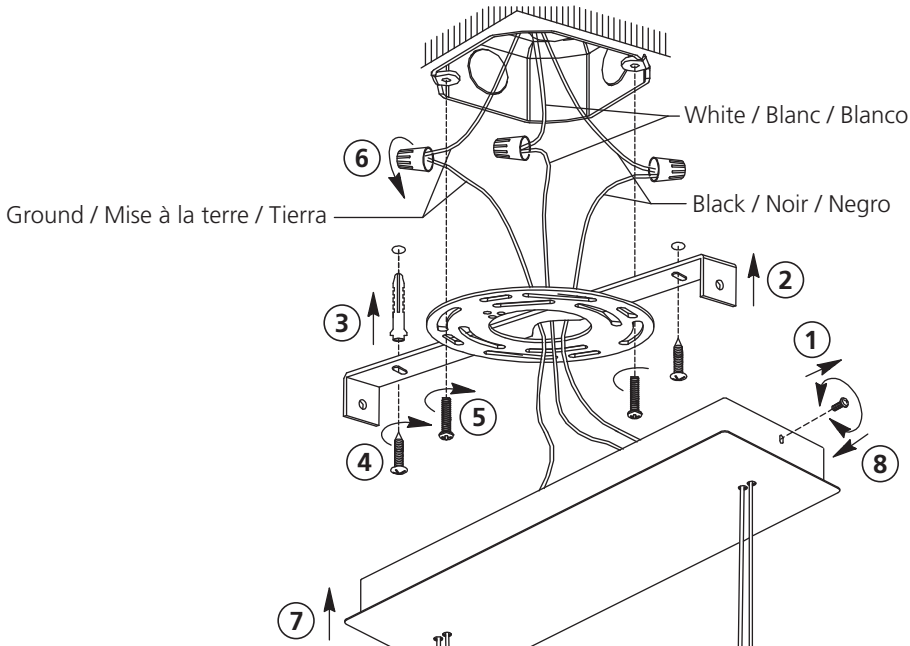




INSTRUCTIONS INSTRUCCIONES 201737A - TARUGO



B



Turn over page to refer to detailed instructions to adjust the height of light fixture.

.....

Tournez la page pour voir les instructions détaillées concernant l'ajustement de la hauteur du luminaire.

.....

Dé la vuelta a la página para consultar las instrucciones detalladas y ajustar la altura de la lámpara.

INSTRUCTIONS INSTRUCCIONES 201737A - TARUGO



C

Pull down equally on both sides of the middle bar while pushing the "push-pin" buttons to release the tension and adjust the height. Once set in desired position release the push pins.

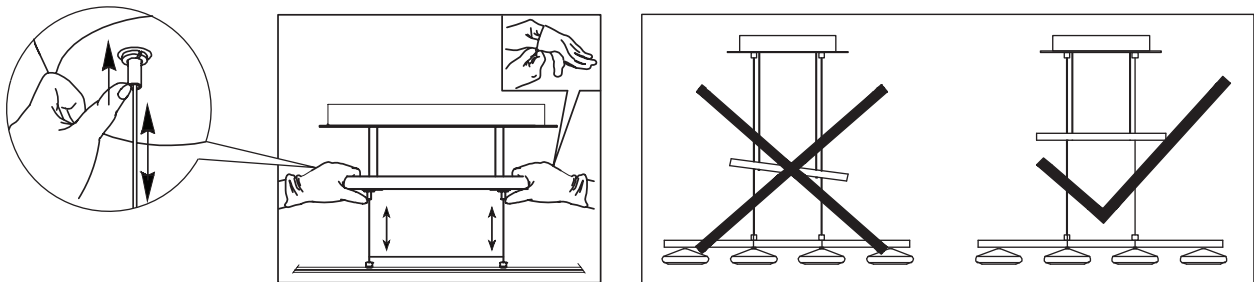
If the light fixture is not resting level refer to instructions below.

Tirez également vers le bas les deux côtés de la barre du milieu tout en appuyant sur les boutons poussoir pour relâcher la tension et ajuster la hauteur. Lorsque la position désirée est atteinte, relâchez les boutons poussoirs.

Si le luminaire n'est pas au niveau reportez-vous aux instructions ci-dessous.

Tire hacia abajo por igual en ambos lados de la barra de en medio mientras presiona los botones de seguridad para liberar la tensión y ajustar la altura. Una vez puesto en la posición deseada suelte los botones de seguridad.

Si la lámpara no se encuentra en posición horizontal como lo muestra la imagen, consulte las instrucciones de abajo.



D

- Pull down the wire and lock retainer from inside the middle bar.
- Use Allen key to release lock.
- Hold the lock retainer and pull the wire down to desired height.
- Use Allen key to secure lock.
- Use wire cutters to cut the excess wire directly below lock retainer.
- Push the wire and lock retainer back into the middle bar.

Repeat steps a-f for other wire

Repeat step C if necessary

- Tirez vers le bas le fil et la bague de verrouillage de l'intérieur de la barre du milieu.
- Utilisez une clé Allen (hexagonale) pour déverrouiller.
- Tenez la bague de verrouillage et tirez le fil vers le bas à la hauteur désirée.
- Utilisez une clé Allen (hexagonale) pour sécuriser le verrouillage.
- Utilisez un coupe-fil pour couper l'excédent de fil directement sous la bague de verrouillage.
- Poussez de nouveau le fil et la bague de verrouillage dans la barre du milieu.

Répétez les étapes a à f pour les autres fils

Répétez l'étape C si nécessaire.

- Tirar hacia abajo el cable y bloquear el retenedor desde el interior de la barra del medio.
- Utilizar la llave Allen para soltar el retenedor.
- Sujetar el retenedor y tirar del cable hacia abajo a la altura deseada.
- Utilizar la llave Allen para asegurar el retenedor.
- Utilizar los cortadores de cables para cortar el exceso de cable directamente debajo del retenedor.
- Empuje el cable y el retén de bloqueo de nuevo en la barra del medio.

Repita los pasos a-f para otro cable.

Repita el paso C si es necesario.

