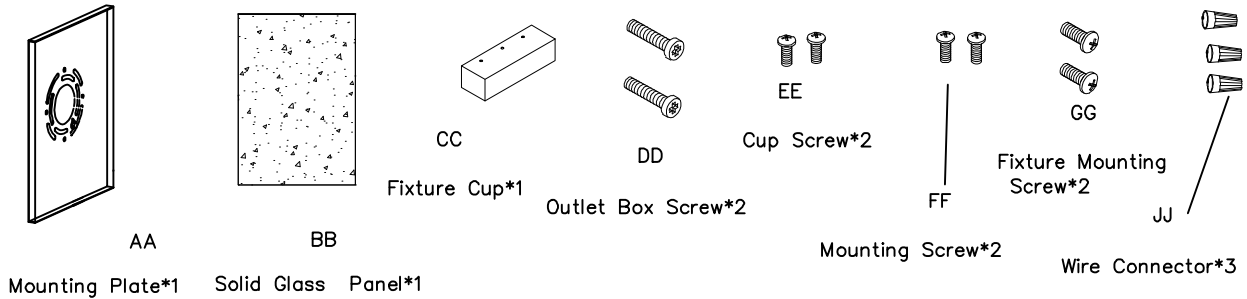
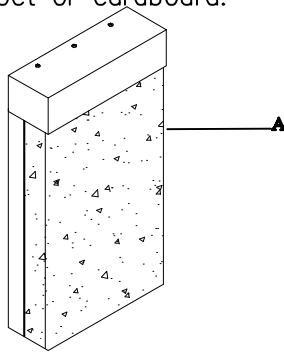


PACKAGE CONTENTS

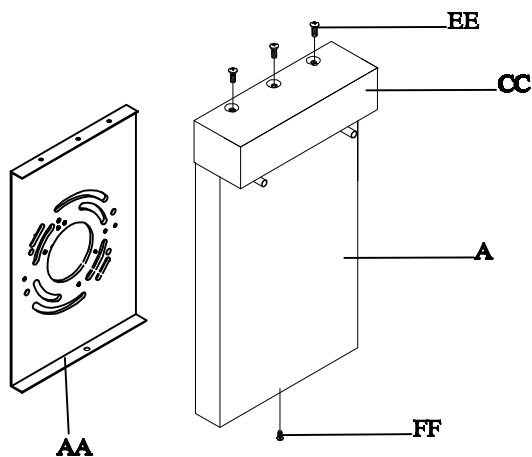


PLANNING INSTALLATION

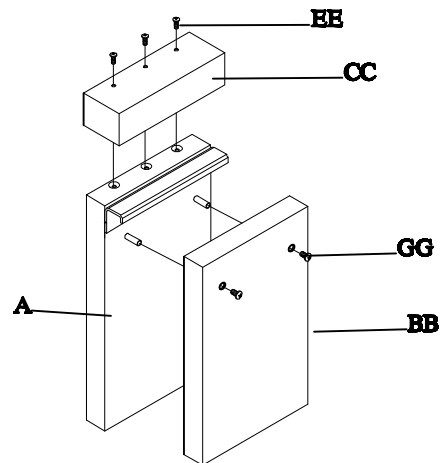
Read all instructions before assembly. Before starting installation of this fixture or removal of a previous fixture, disconnect the power by turning off the circuit breaker or by removing the fuse at the fuse box. To avoid damaging this product, assemble it on a soft, non-abrasive surface such as carpet or cardboard.



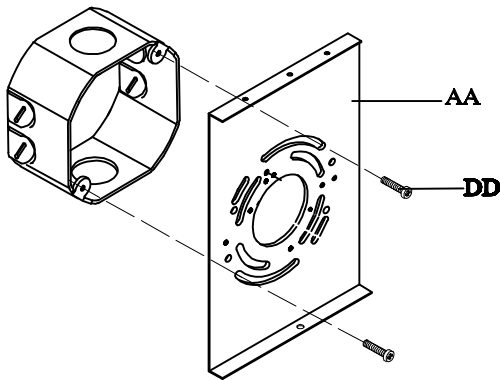
INSTALLATION



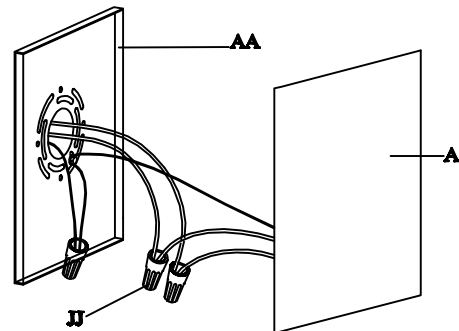
1: Unscrew the mounting screws (FF) and cup screws (EE) from fixture body (A) using a Phillips screwdriver (not included). Save for later use. Separate the mounting plate (AA) from wall plate of fixture body (A).



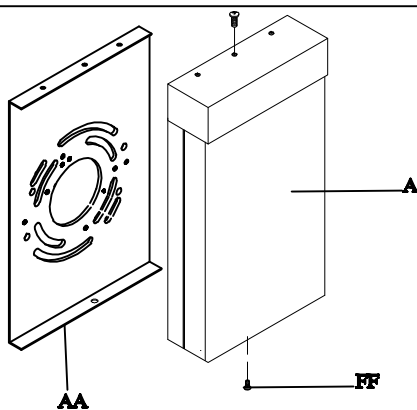
2: Pull the solid glass panel (BB) into the fixture (A), and then tighten the fixture mounting screw (GG), cup screws (EE) into the holes of solid glass panel (BB)



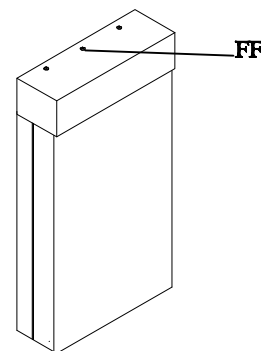
3: Attach mounting plate (AA) to the outlet box using two mounting screws (DD)



4: Connect the fixture black wire to the house black wire and the fixture white wire to the house white wire using wire connectors (JJ) provided. Connect the copper wire on the light fixture to the mounting plate (AA) by securing it with the preinstalled grounding screw, and then connect grounding wire with the wire connectors (JJ). Tuck all the wires into outlet box.



5: Place fixture body (A) over mounting plate (AA), securing with mounting screws (FF)



6: Use silicone caulking (not included) to seal between wall plate as well as the area around mounting screws (FF). Leave bottom unsealed so moisture can drain out.

Warranty

WHAT IS COVERED

The manufacturer warrants this lighting fixture to be free from defects in material and workmanship for a period of five (5) years from date of purchase. This warranty applies only to the original consumer purchaser and only to products used in normal use and service. If this product is found to be defective, the manufacturer's only obligation, and your exclusive remedy, is the repair or replacement of the product at the manufacturer's discretion, provided that the product has not been damaged through misuse, abuse, accident, modifications, alterations, neglect or mishandling.

WHAT IS NOT COVERED

This warranty shall not apply to any product that is found to have been improperly installed, set-up, or used in any way not in accordance with the instructions supplied with the product. This warranty shall not apply to a failure of the product as a result of an accident, misuse, abuse, negligence, alteration, or faulty installation, or any other failure not relating to faulty material or workmanship. This warranty shall not apply to the finish on any portion of the product, such as surface and/or weathering, as this is considered normal wear and tear.

The manufacturer does not warrant and specially disclaims any warranty, whether express or implied, of fitness for a particular purpose, other than the warranty contained herein. The manufacturer specifically disclaims any liability and shall not be liable for any consequential or incidental loss or damage, including but not limited to any labour/expense costs involved in the replacement or repair of said product.

Safety Information

WARNING: Carefully read and understand the information given in this manual before beginning the assembly and installation. Failure to do so could lead to electric shock, fire or other injuries which could be hazardous or even fatal.

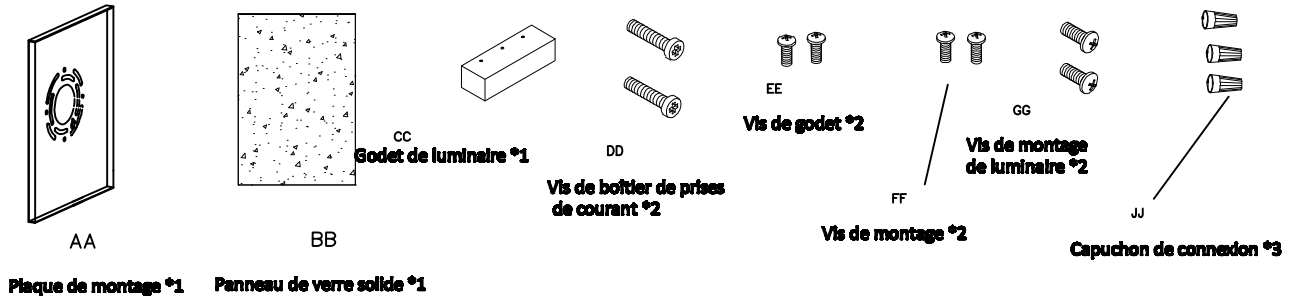
WARNING: Be sure the electricity to the wires you are working on is shut off. Either remove the fuse or turn the circuit off.

NOTICE: Changes or modifications not expressly approved by the party responsible for compliance could void the user's authority to operate the equipment.

Email our customer service at

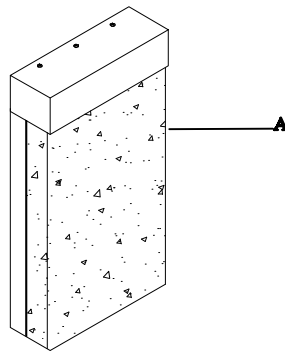
xxxxx@eglo.com or call x-xxx-xxx-xxxx

CONTENU DU PAQUET

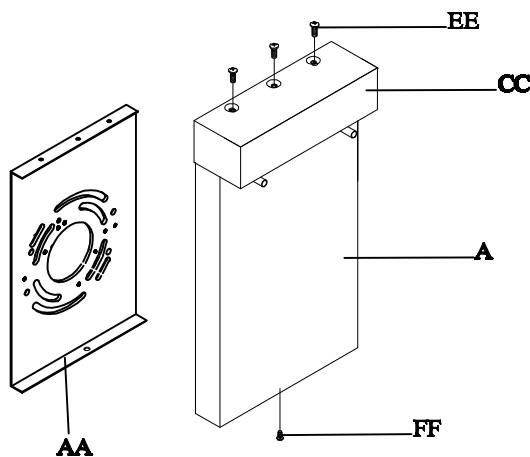


PLANIFICATION DE L'INSTALLATION

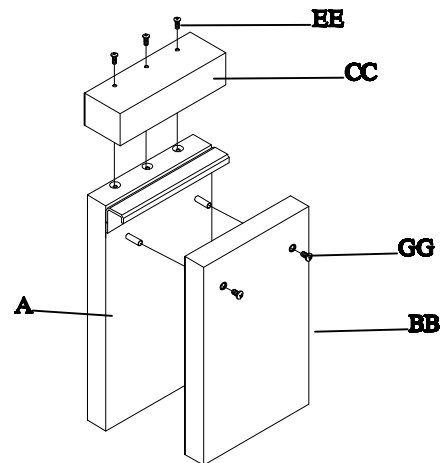
Lire toutes les directives avant d'assembler. Avant d'entreprendre l'installation de ce luminaire ou le démontage d'un luminaire antérieur, coupez l'alimentation électrique en éteignant le disjoncteur ou en retirant le fusible au boîtier de fusible. Pour éviter tout dommage à ce produit, on recommande de l'assembler sur une surface non abrasive comme un tapis ou une pièce de carton.



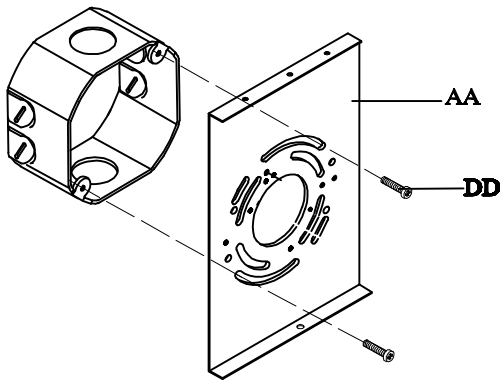
INSTALLATION



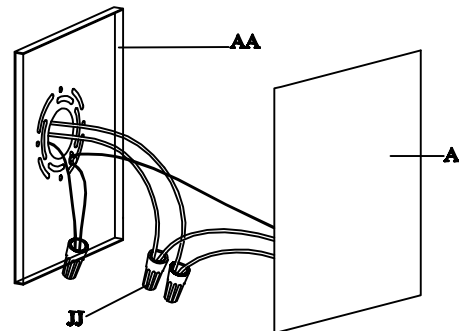
1 : Dévisser les vis de montage (FF) et les vis de godet (EE) du module du luminaire (A) à l'aide d'un tournevis Phillips (non compris). Mettre de côté pour usage ultérieur. Détacher la plaque de montage (AA) de la plaque murale du module de luminaire (A).



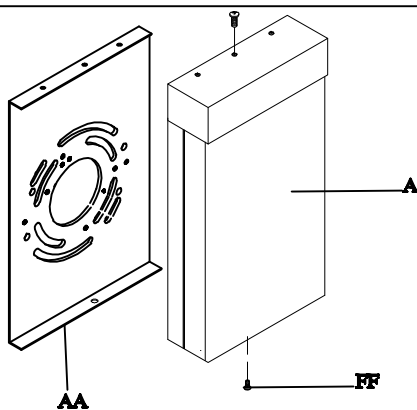
2 : Rapprocher le panneau de verre solide (BB) du luminaire (A) et resserrer les vis de montage du luminaire (GG), les vis de godet (EE) dans les orifices du panneau de verre solide (BB).



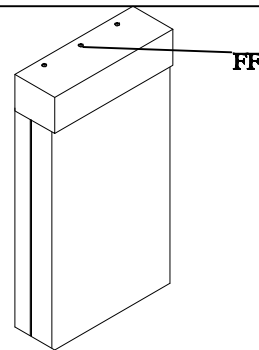
3 : Fixer la plaque de montage (AA) au boîtier de prises de courant à l'aide de deux vis de montage (DD).



4 : Brancher le fil noir du luminaire au fil noir de la résidence et le fil blanc du luminaire au fil blanc de la résidence à l'aide de capuchons de connexion (JJ) fournis. Brancher le fil de cuivre du luminaire à la plaque de montage (AA) en le fixant solidement à l'aide d'une vis de mise à la terre préinstallée; brancher ensuite le fil de mise à la terre au capuchon de connexion (JJ). Regrouper tous les fils à l'intérieur du boîtier de prises de courant.



5 : Fixer le module du luminaire (A) sur la plaque de montage (AA), en retenant en place à l'aide des vis de montage (FF).



6 : Utiliser du calfeutrage de silicone (non compris) pour sceller l'espace entre la plaque murale et l'espace autour des vis de montage (FF). Ne pas sceller la partie inférieure pour permettre le débit d'humidité.

Garantie

PROTECTION SOUS GARANTIE

Le fabricant garantit que ce luminaire est exempt de tout vice matériel et de main-d'œuvre pour une période de cinq (5) ans à compter de la date d'achat. Cette garantie s'applique uniquement à l'acheteur principal et uniquement dans des conditions normales d'utilisation et d'entretien du produit. Si le produit est jugé défectueux, la seule obligation du fabricant, et votre recours exclusif, sont la réparation ou le remplacement du produit à la discrétion du fabricant, à la condition que le produit n'ait pas été endommagé par suite de mauvais usage, d'abus, d'accident, de modifications, de dégradation, de négligence ou de manutention inadéquate.

AUCUNE PROTECTION DE GARANTIE

Cette garantie ne s'applique pas à un produit qui aurait été installé, monté ou utilisé incorrectement ou qui aurait été utilisé de manière non conforme aux directives fournies avec ce produit. Cette garantie ne s'applique pas à toute défectuosité du produit qui résulte d'un accident, de mauvais usage, d'abus, de négligence, de dégradation, d'une mauvaise installation ou de tout autre défaut qui ne relève pas de défectuosité de fabrication ou de main-d'œuvre. Cette garantie ne s'applique pas, non plus, à la finition ou à quelque partie du produit telle que sa surface et (ou) une altération atmosphérique, ceci étant reconnu comme l'usure normale. Le fabricant n'offre aucune garantie, et décline spécialement toute garantie, expresse ou implicite, pour l'adaptation de ce produit à un usage particulier autre que la garantie dont il est question aux présentes. Le fabricant décline spécifiquement toute responsabilité et ne saurait être tenu responsable de tout dommage consécutif ou accessoire, y compris, mais non limité à toutes dépenses de main-d'œuvre nécessaires au remplacement ou à la réparation dudit produit.

Consignes de sécurité

MISE EN GARDE : Lire attentivement et bien comprendre l'information contenue dans ce guide avant d'entreprendre l'assemblage et l'installation. Tout défaut de respecter ces consignes risque de causer une décharge électrique, un incendie ou des blessures qui pourraient être sérieuses ou même mortelles.

MISE EN GARDE : S'assurer de couper le courant électrique qui mène aux fils sur lesquels on travaille. Retirer le fusible ou éteindre le disjoncteur.

AVIS : Toutes modifications ou tous changements qui ne sont pas expressément approuvés par la partie responsable de la conformité risquent d'annuler le pouvoir d'utiliser l'équipement.

Adressez un courriel à notre service à la clientèle à :

ou appelez au X XXX XXX XXXX