

A

# INSTRUCTIONS INSTRUCCIONES

85261A 85262A 85263A



### Safety Precautions:

1. Turn off electrical power before starting installation of light fixture.
2. This product must be installed in accordance with the applicable installation code by a person familiar with the construction and operation of the product and the hazards involved.

NOTE: product may not look exactly as shown in figures.

### Mesures de Sécurité:

1. Fermez le courant au disjoncteur avant de débiter l'installation du luminaire.
2. Ce produit doit être installé selon le code de l'installation pertinent et par une personne qui connaît bien le produit et son fonctionnement ainsi que les risques inhérents.

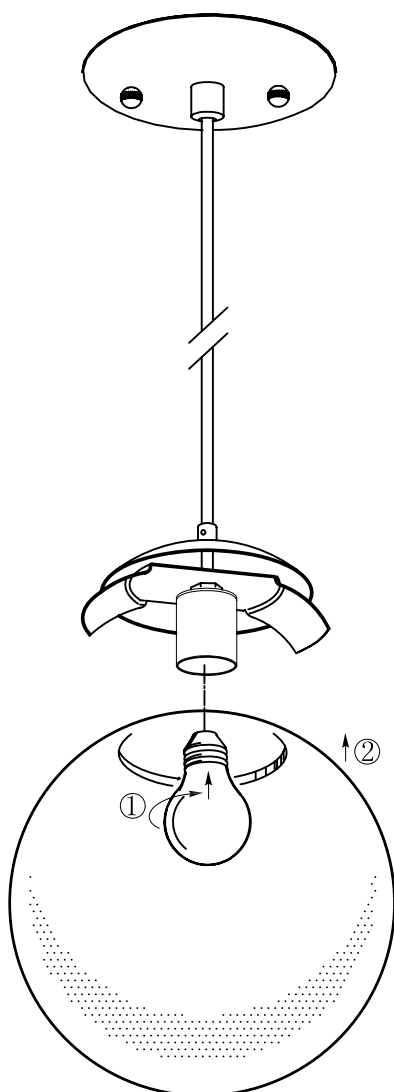
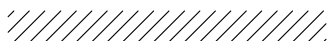
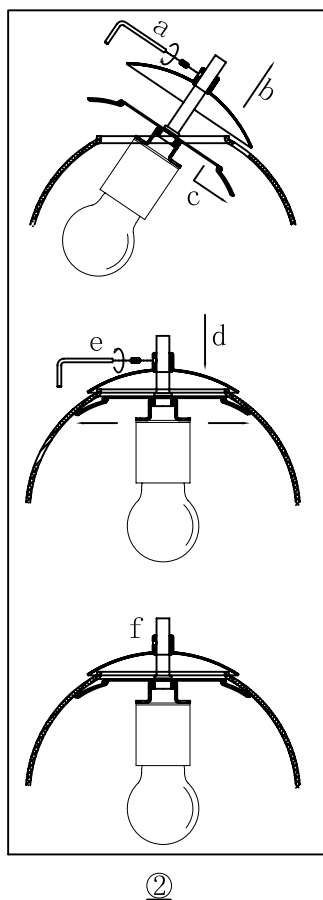
N.B. Le produit peut différer de l'illustration.

### Precauciones de seguridad

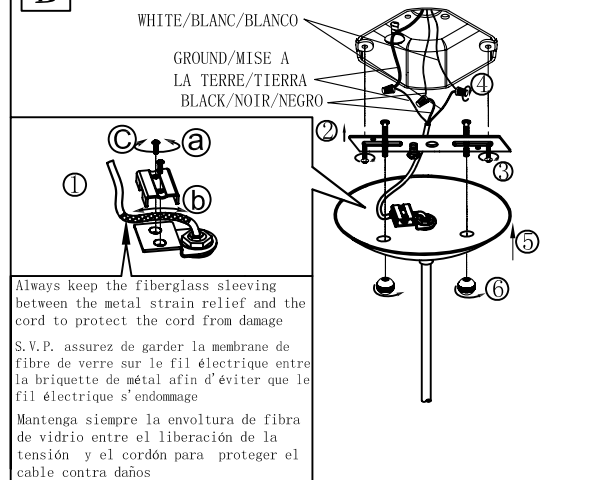
1. Corte la corriente eléctrica antes de comenzar la instalación de la lámpara.
2. Este producto debe ser instalado según el código de instalación aplicable por una persona que conozca la construcción y el funcionamiento del producto y los riesgos que supone.

NOTA: el producto puede no ser exactamente igual al mostrado en la figura.

C



B



Always keep the fiberglass sleeving between the metal strain relief and the cord to protect the cord from damage

S.V.P. assurez de garder la membrane de fibre de verre sur le fil électrique entre la brique de métal afin d'éviter que le fil électrique s'endommage

Mantenga siempre la envoltura de fibra de vidrio entre la liberación de la tensión y el cordón para proteger el cable contra daños

### CAUTION:

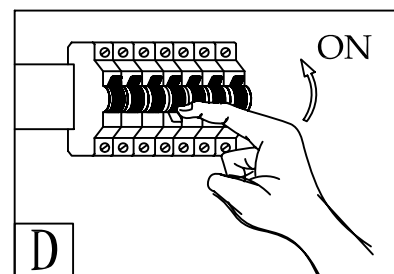
Minimum cord length between the canopy and luminaire frame 100 mm(4")

### ATTENTION:

La longueur minimum de corde entre le canopé et le luminaire doit être de 100mm (4")

### Precaución:

El largo mínimo del cordón entre la caja de montaje y la luminaria debe ser 100 MM(4")



D