



INSTALLATION INSTRUCTIONS

BAYE3 Series - LED Round High Bay

IMPORTANT SAFEGUARDS



WARNING AND SAFETY

Cautions:

1. Do not use electric generator to test the fixture.
2. Abide by all federal, state, and local laws when installing this fixture.
3. Turn off the power before installation or maintenance.
4. Proper grounding is required to ensure safety.

Notice:

1. To avoid possibility of electrical shock or fire, installation personnel must have knowledge of electrical installations.
2. Please wear gloves to avoid injury before installation.
3. If any smoke or spark of the wire happened, please turn off the power immediately and notify relevant personnel.
4. Use listed water proof strain relief bushing when connecting the supply cord to the outlet box.

Attention:

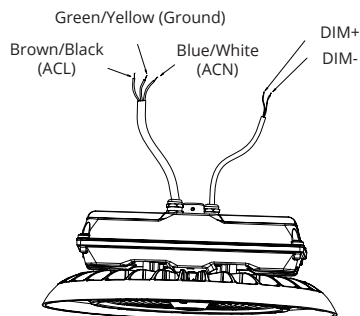
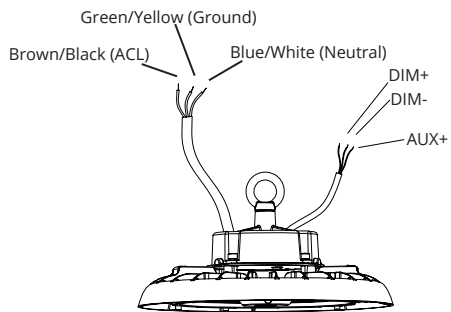
1. Upon receipt of this fixture, verify that it has not been damaged during transportation.
2. Verify that all components and accessories have been delivered. Install fixture according to these instructions.

WIRING DIAGRAM & INSTRUCTIONS

This LED high bay fixture can be equipped with optional DC motion sensor, and is available with 0/1-10V dimming function, with the following 2 dimming solutions: 0-10V dimming, or Networked Lighting Controlled.

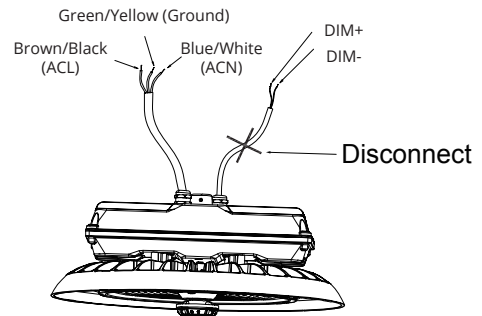
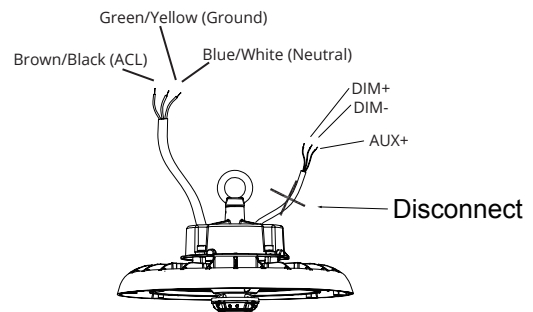
0-10V Dimming

(Check the labels on the cables for specific information)



Networked Lighting Controlled

(Check the labels on the cables for specific information)



INSTALLATION METHODS:

Installation Methods: Hook or Chain Mount, Ceiling Mount, 1/2" NPT Mount (Please choose the most suitable installation method for your application)

Hook or Chain mount (using Eyebolt)

1. Screw the eyebolt into the fixture and tighten it. (Figure 1)
2. Hang the fixture on the ceiling hook or chain. (Figure 2)
3. After installation, connect the wire of the fixture to the mains according to the local wiring rules.



Figure 1

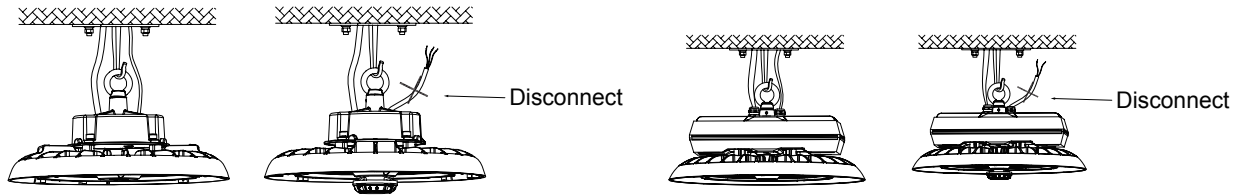


Figure 2

Ceiling mount

1. Make sure to secure the fixture to the ceiling utilizing the appropriate hardware based upon the material of the ceiling. (Figure 3)
2. After attaching the fixture to the ceiling, connect the wires of the fixture to the mains in accordance with local wiring rules and regulations.
3. The fixture can be adjusted on the bracket to 50 degrees to the left or to the right vertically. (Figure 4)

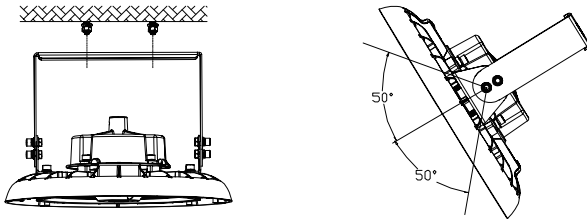


Figure 3 & 4

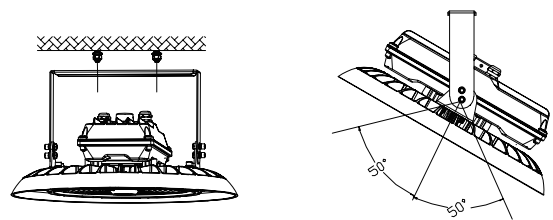


Figure 3 & 4

Conduit / Pipe mount

1. A lock nut should be used for safety. Once the conduit/pipe is screwed into the fixture, the lock nut should be tightened against the fixture. (Figure 5)
2. After attaching the fixture, connect the wires of the fixture to the mains in accordance with local wiring rules and regulations. (Figure 6)

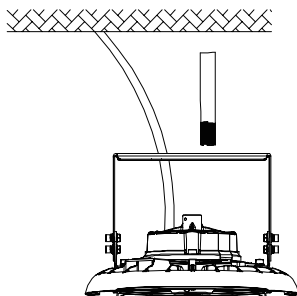


Figure 5

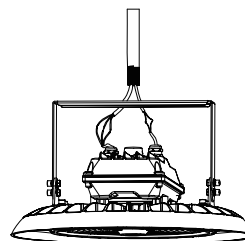


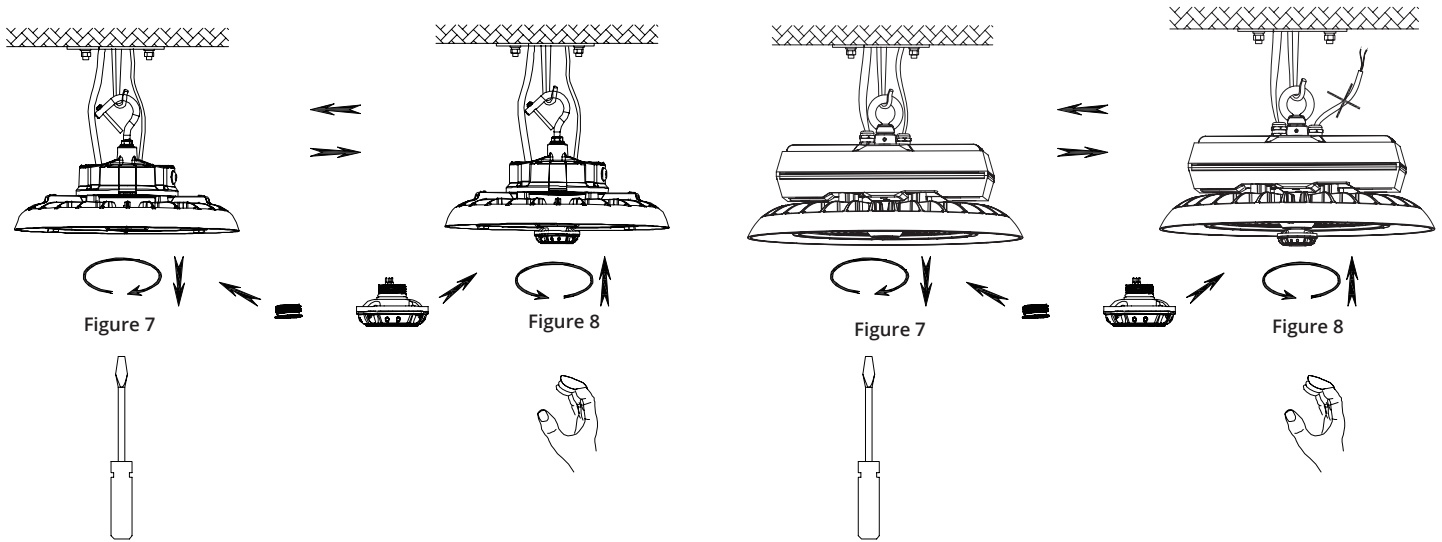
Figure 6

INSTALLATION OF DC MOTION SENSOR

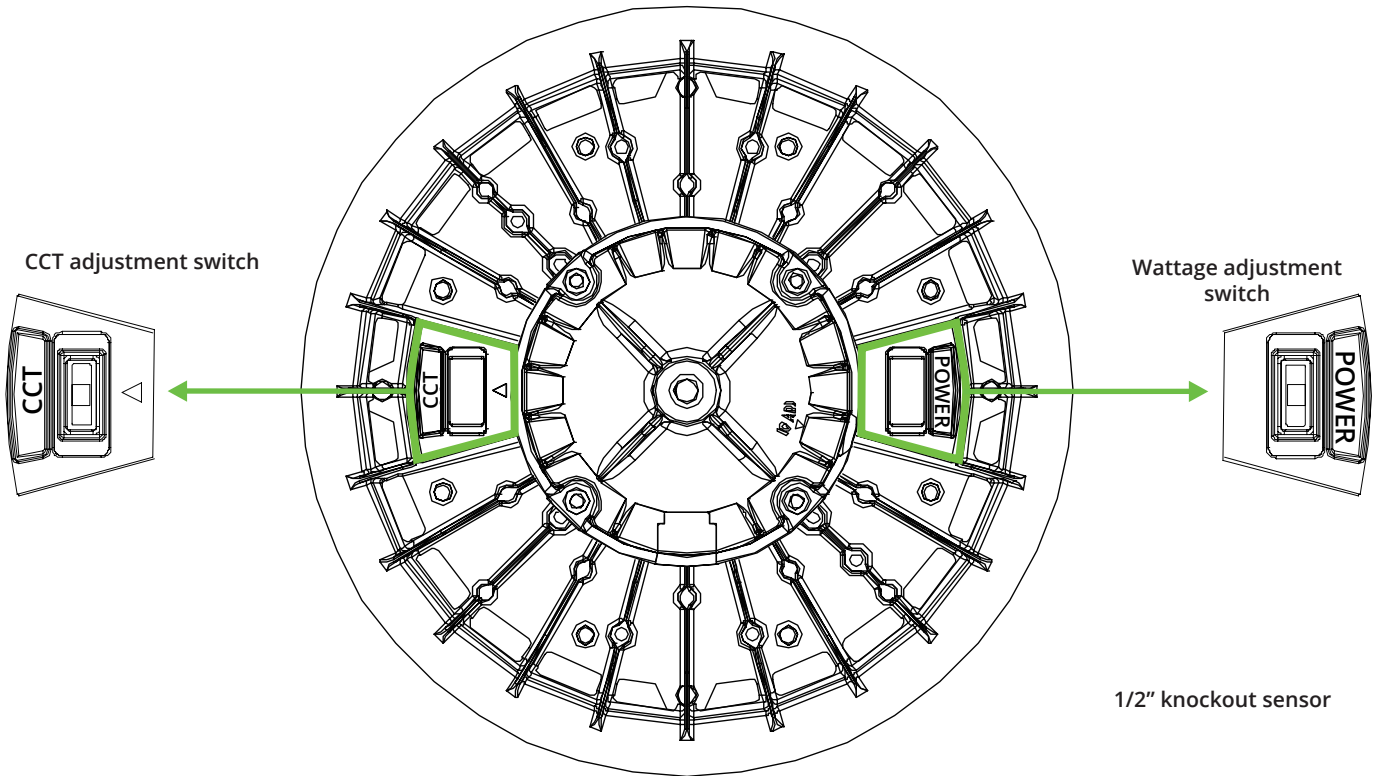
DC Motion Sensor Installation

1. If fixture has sensor receptacle installed, screw the 1/2" knockout out with screw driver. (Figure 7)
2. Screw the sensor kit in. (Figure 8)

Programming of the sensor is done with the remote-control unit (ordered separately).



CCT & Wattage Adjustment:



Please use dimming+, dimming- (DC 10V) marking leads to connect outside dimmer.

The pink wire and black wire with shrinkable tubing shall not be damaged (no connection). Class 1 Wiring Only.

Please assure a cumulative leakage current of less than 3.5mA on the control circuit.

INSTRUCTIONS D'INSTALLATION

Série BAYE3 – Luminaires ronds à DEL pour plafonds élevés

MESURES DE PROTECTION IMPORTANTES



MISES EN GARDE ET CONSIGNES DE SÉCURITÉ

Mises en garde :

1. N'utilisez pas de générateur électrique pour tester le luminaire.
2. Respectez toutes les lois fédérales, provinciales et locales dans le cadre de l'installation de ce luminaire.
3. Coupez l'alimentation avant de procéder à l'installation ou à l'entretien du produit.
4. Une mise à la terre adéquate est requise pour assurer la sécurité du produit.

Avis :

1. Pour éviter les risques de chocs électriques ou d'incendies, les personnes effectuant l'installation doivent posséder une bonne connaissance des installations électriques.
2. Veuillez porter des gants pour éviter les blessures pendant l'installation.
3. En présence de fumée ou d'étincelles, veuillez immédiatement couper l'alimentation et informer les personnes concernées.
4. Utilisez la bague antitraction étanche homologuée pour raccorder le cordon d'alimentation à la boîte de sortie.

Attention :

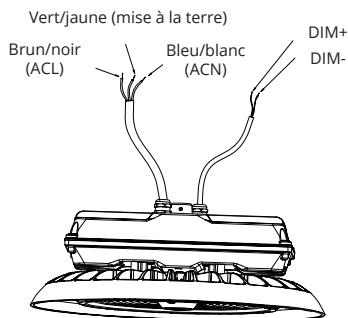
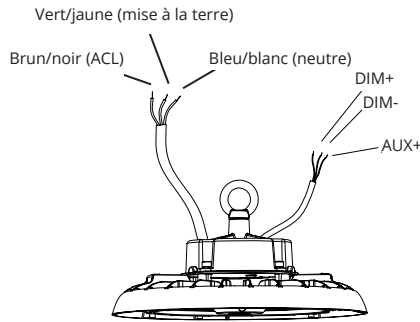
1. Dès la réception de ce luminaire, assurez-vous qu'il n'a pas été endommagé lors du transport.
2. Assurez-vous que tous les composants et accessoires sont présents. Installez le luminaire conformément à ces instructions.

SCHÉMA DE CÂBLAGE ET INSTRUCTIONS

Ce luminaire à DEL pour plafonds élevés peut être équipé d'un détecteur de mouvement c.c. facultatif et est offert avec l'une des deux solutions de gradation suivantes, soit de 0 ou de 1 à 10 V : gradation de 0 à 10 V ou gradation contrôlée par le système d'éclairage en réseau.

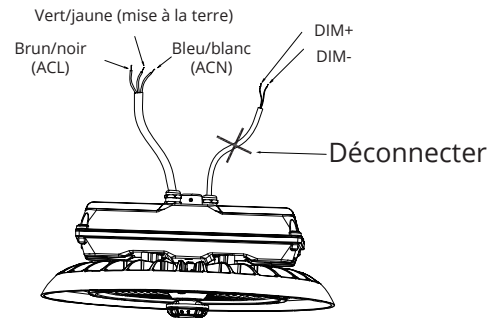
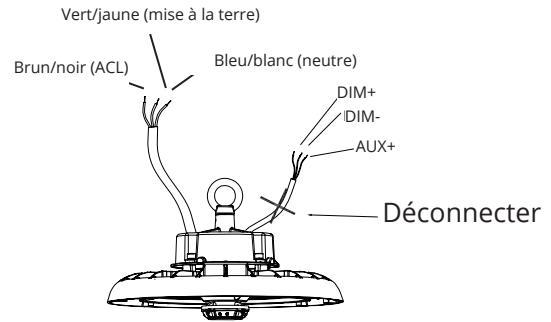
Gradation de 0 à 10 V

(Consultez les étiquettes des câbles pour connaître les spécifications.)



Gradation contrôlée par le système d'éclairage en réseau

(Consultez les étiquettes des câbles pour connaître les spécifications.)



MÉTHODES D'INSTALLATION :

Méthodes d'installation : montage sur crochet ou chaîne, montage au plafond, montage sur conduit NPT de 1/2 po (Veuillez choisir la méthode d'installation qui convient le mieux à votre application.)

Montage sur crochet ou chaîne (à l'aide d'un boulon à œillet)

1. Vissez le boulon à œillet dans le luminaire et serrez-le. (Figure 1)
2. Suspendez le luminaire sur la chaîne ou le crochet fixé au plafond. (Figure 2)
3. Après l'installation, raccordez les fils du luminaire aux fils principaux conformément aux règlements locaux en matière de câblage.



Figure 1

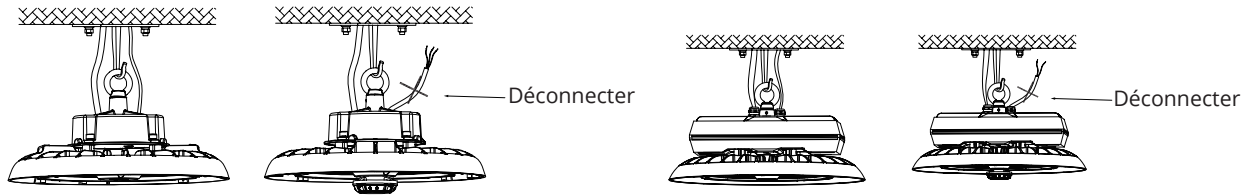
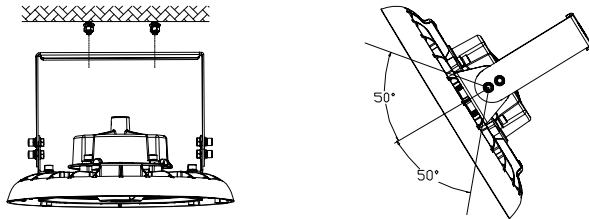


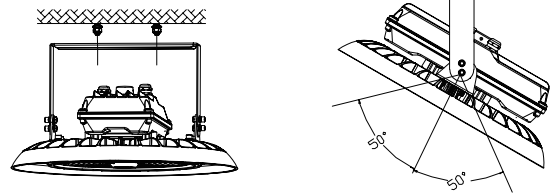
Figure 2

Montage au plafond

1. Assurez-vous de fixer le luminaire au plafond à l'aide de la quincaillerie appropriée selon le type de matériau du plafond. (Figure 3)
2. Après avoir fixé le luminaire au plafond, raccordez les fils du luminaire aux fils principaux conformément aux règles et aux règlements locaux en matière de câblage.
3. Il est possible de régler le luminaire sur son support en l'orientant de 50 degrés vers la gauche ou la droite à la verticale. (Figure 4)



Figures 3 et 4



Figures 3 et 4

Montage sur conduit ou tuyau

1. Utilisez un contre-écrou pour que l'assemblage soit sécuritaire. Une fois que le conduit ou le tuyau est vissé dans le luminaire, serrez le contre-écrou sur le luminaire. (Figure 5)
2. Après avoir fixé le luminaire, raccordez les fils du luminaire aux fils principaux conformément aux règles et aux règlements locaux en matière de câblage. (Figure 6)

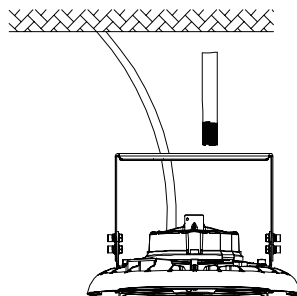


Figure 5

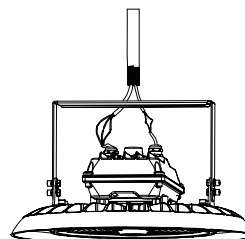


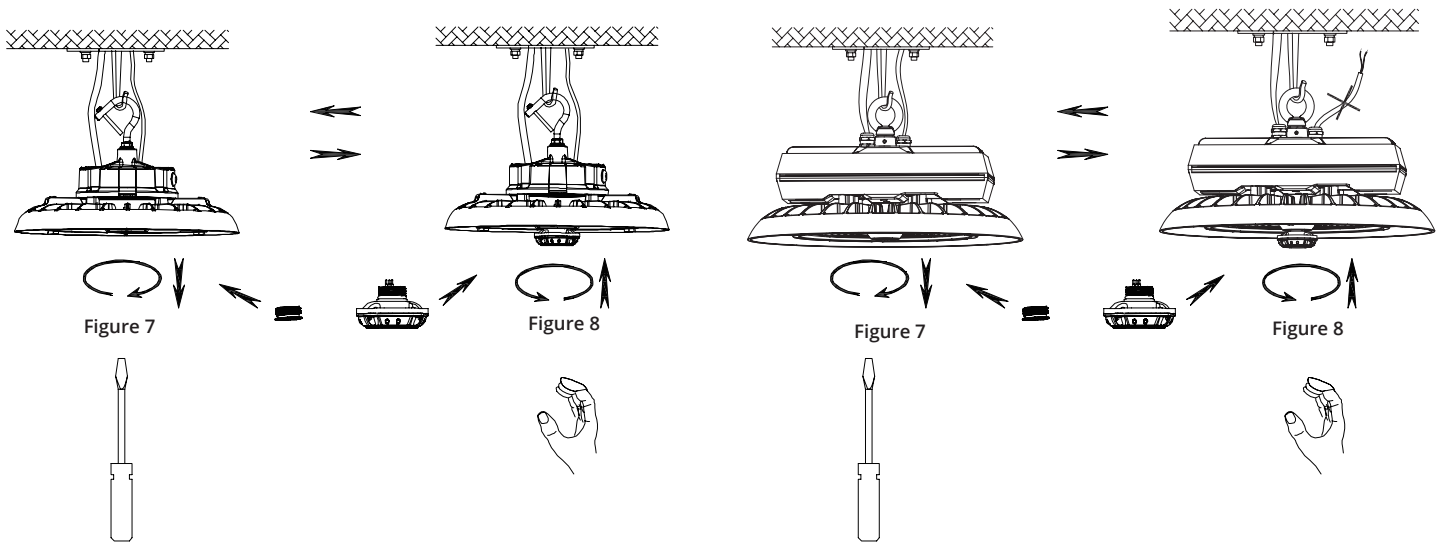
Figure 6

INSTALLATION DU DÉTECTEUR DE MOUVEMENT C.C.

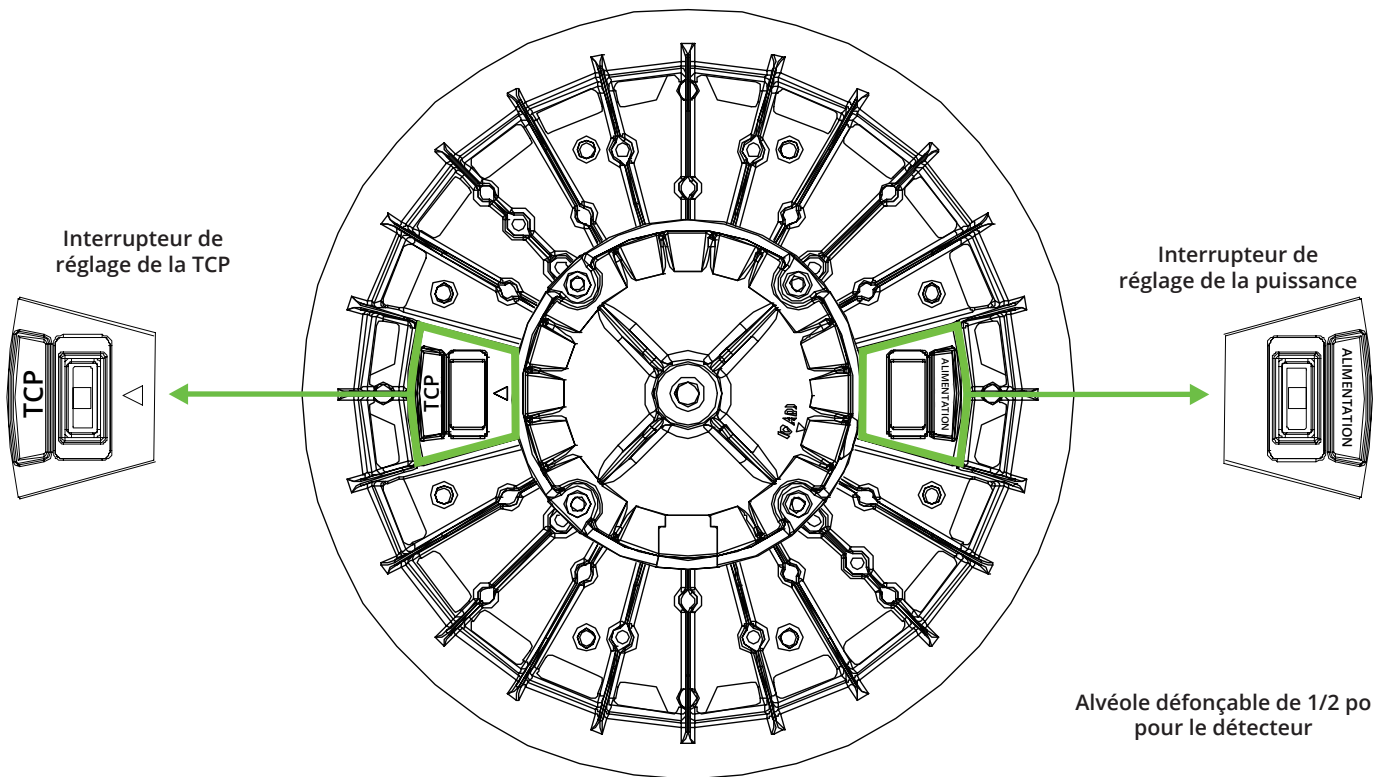
Installation du détecteur de mouvement c.c.

1. Si une prise pour détecteur est installée sur le luminaire, retirez l'alvéole défonçable de 1/2 po à l'aide d'un tournevis. (Figure 7)
2. Vissez la trousse de détecteur. (Figure 8)

La programmation du détecteur doit être effectuée à l'aide de la télécommande (à commander séparément).



Réglage de la TCP et de la puissance :



Veuillez utiliser les fils dimming+ et dimming- (10 V c.c.) pour raccorder un gradateur externe.

Le fil rose et le fil noir dotés d'une gaine rétractable ne doivent pas être endommagés (aucun raccordement). Câblage de classe 1 seulement.

Veillez à ce que le courant de fuite cumulé du circuit de commande soit inférieur à 3,5 mA.



INSTRUCCIONES DE INSTALACIÓN

Serie BAYE3 - Luminaria redonda LED de gran altura

MEDIDAS DE SEGURIDAD IMPORTANTES



ADVERTENCIAS Y SEGURIDAD

Precauciones:

1. No use un generador eléctrico para probar la luminaria.
2. Cumpla con todas las leyes federales, estatales y locales al instalar esta luminaria.
3. Apague la alimentación antes de la instalación o el mantenimiento.
4. Se requiere una conexión a tierra adecuada para garantizar la seguridad.

Aviso:

1. Para evitar la posibilidad de descargas eléctricas o incendios, el personal de instalación debe tener conocimientos y experiencia en instalaciones eléctricas.
2. Use guantes para evitar lesiones antes de la instalación.
3. Si se produce algún tipo de chispa en los cables o humo, apague la alimentación de inmediato y notifique al personal pertinente.
4. Cuando conecte el cable de alimentación a la caja tomacorrientes, use los casquillos de reducción de tensión impermeables indicados.

Atención:

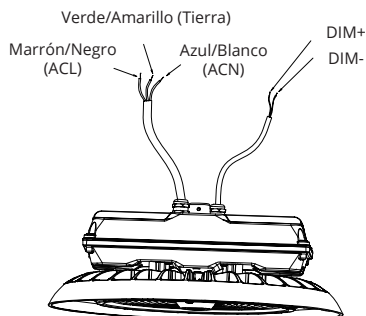
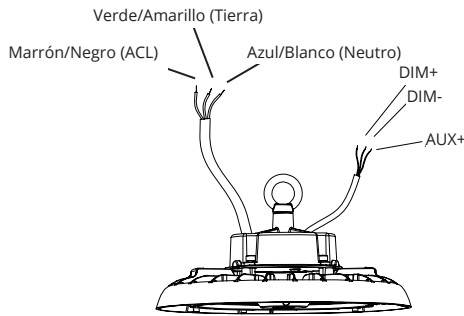
1. A la recepción de la luminaria, compruebe que no haya sufrido daños durante el transporte.
2. Compruebe que el envío incluya todos los componentes y accesorios. Instale el elemento siguiendo estas instrucciones.

DIAGRAMA E INSTRUCCIONES DE CABLEADO

Esta luminaria LED de gran altura puede estar equipada con un sensor de movimiento CC opcional, y está disponible con la función de atenuación 0/1-10 V, con las siguientes 2 soluciones de atenuación: Atenuación de 0-10 V o iluminación controlada en red.

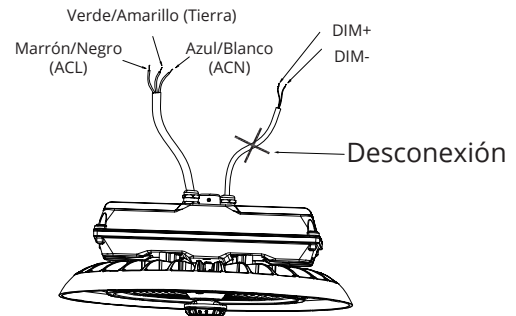
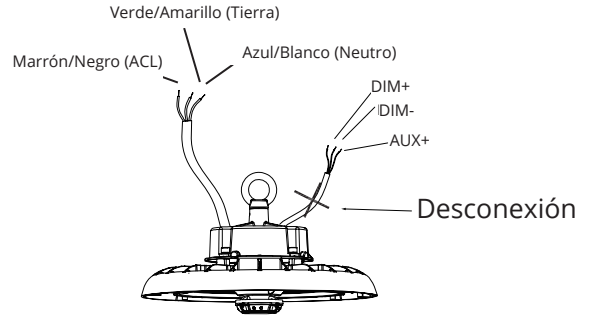
Atenuación 0-10 V

(Revise las etiquetas de los cables para obtener información específica)



Iluminación controlada en red

(Revise las etiquetas de los cables para obtener información específica)



MÉTODOS DE INSTALACIÓN:

Métodos de instalación: Montaje con gancho o cadena, montaje en cielo raso, montaje NPT 1/2" (elija el método de instalación más adecuado para su aplicación)

Montaje con gancho o cadena (usando una armella)

1. Enrosque la armella en la luminaria y apriétela. (Figura 1)
2. Cuelgue la luminaria del gancho o la cadena del cielo raso. (Figura 2)
3. Después de la instalación, conecte el cable de la luminaria a la red eléctrica de acuerdo con las normas de cableado locales.



Figura 1



Figura 2

Montaje en cielo raso

1. Asegúrese de fijar la luminaria al cielo raso utilizando los elementos apropiados según el material del cielo raso. (Figura 3)
2. Después de montar la luminaria en el cielo raso, conecte los cables de la luminaria a la red eléctrica de acuerdo con las normas de cableado locales.
3. La luminaria se puede ajustar en la abrazadera en ángulos de 50 grados a la izquierda o derecha con respecto a la vertical. (Figura 4)

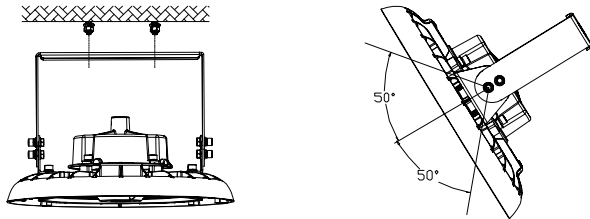


Figura 3 y 4

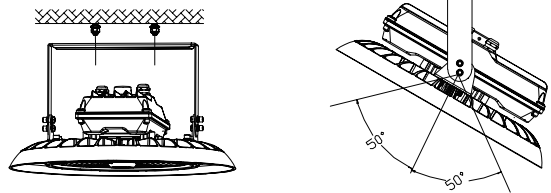


Figura 3 y 4

Montaje en conducto o tubería

1. Se debe usar una tuerca de bloqueo por seguridad. Una vez que el conducto o tubería y la luminaria se hayan atornillado, la tuerca de bloqueo se debe ajustar contra la luminaria. (Figura 5)
2. Después de montar la luminaria, conecte los cables de la misma a la red eléctrica de acuerdo con las normas de cableado locales. (Figura 6)

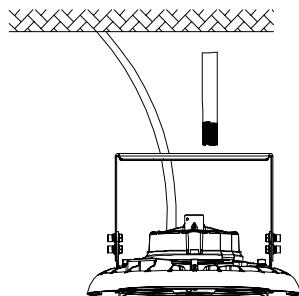


Figura 5

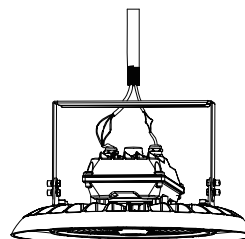


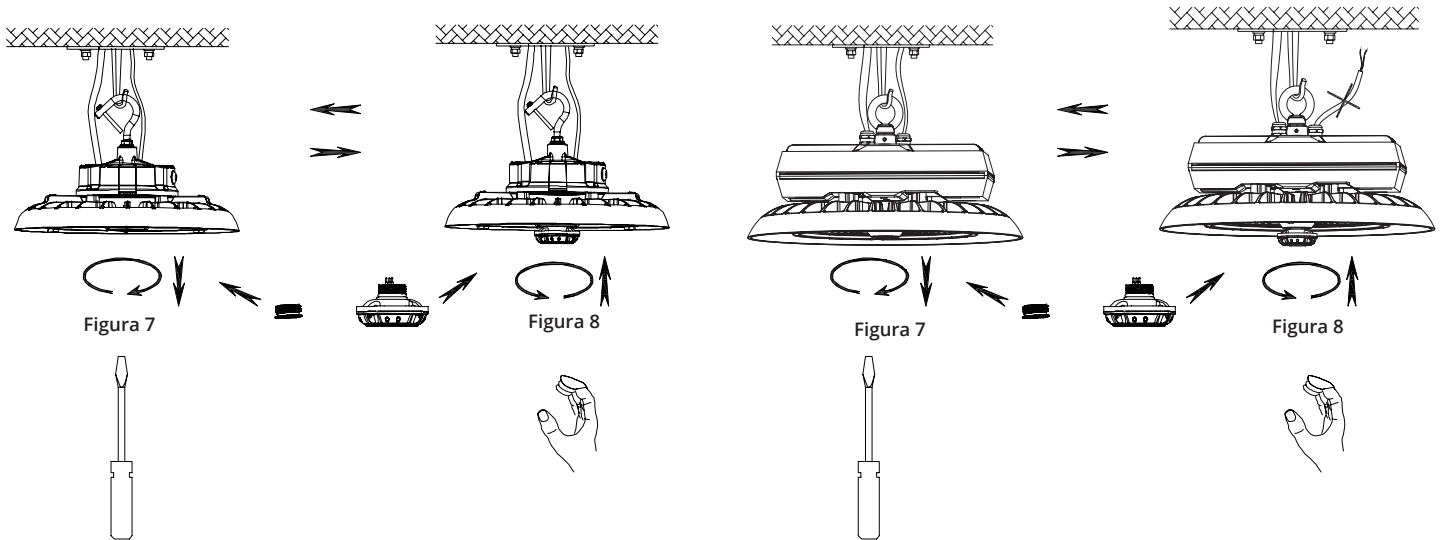
Figura 6

INSTALACIÓN DEL SENSOR DE MOVIMIENTO CC

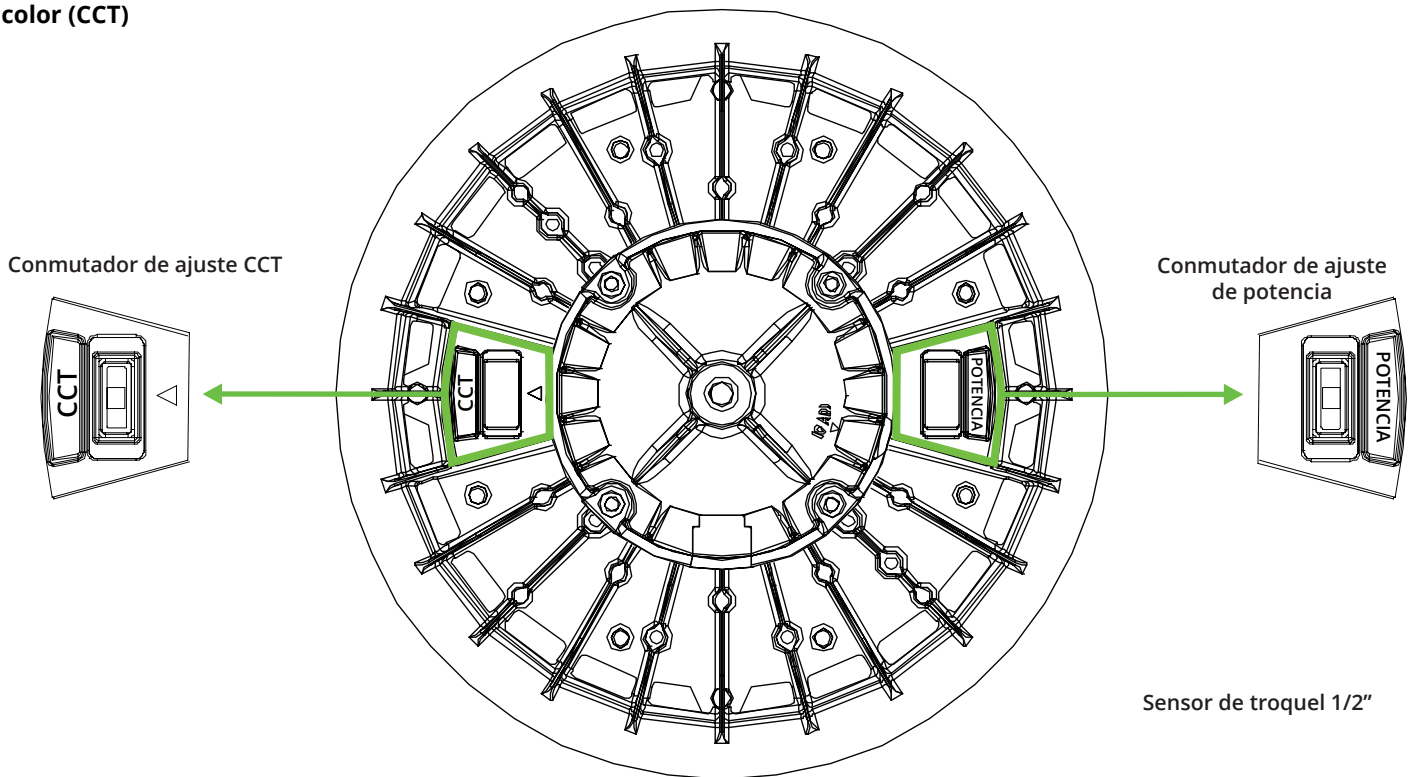
Instalación del sensor de movimiento CC

1. Si la luminaria tiene un receptáculo de sensor instalado, desatornille el troquel de 1/2" con un destornillador. (Figura 7)
2. Atornille el kit del sensor. (Figura 8)

La programación del sensor se lleva a cabo con el mando remoto (se pide por separado).



Ajuste de potencia y temperatura de color (CCT)



Use las marcas de atenuación+, atenuación- (CC 10 V) para conectar el regulador externo.

No se debe dañar el cable rosa ni el cable negro con entubado retráctil (sin conexión). Solo cableado de clase 1.

Asegúrese de que haya una corriente residual acumulada inferior a 3,5 mA en el circuito de control.