



T8 Type B

INSTALLATION INSTRUCTIONS

LED T8 Linear Tube



IMPORTANT

- Before installing lamp, read all instructions and retain for future reference. The important instructions and safeguards that appear in this document are not inclusive of all possible conditions and situations that may occur. It must be understood that common sense, caution, and care are factors that cannot be built into a product. These factors must be supplied by those that care for and operate the fixture.
- For additional information required and not covered in this document please contact a local representative.

Safety Precautions

Risk of electric shock or fire!

- Do not expose directly to water or submerge lamp.
- For use in dry or damp locations only.
- Ensure power is OFF at the electrical panel before starting installation or maintenance.
- Verify site supply and voltage matches to the product being installed.
- Ensure wiring connections are not exposed during operation.
- Modifications to the product will void warranty.
- Only use in place of fluorescent lamps.
- Do not place any objects on the lamp.
- Ensure lamp is kept away from flame or other high temperature objects.
- If lamp does not light when then luminaire is energized, remove lamp from the luminaire and contact the lamp manufacturer or qualified electrician.
- If the lamp or the luminaire exhibits undesirable operation (buzzing, flickering, etc.), immediately turn off the power, remove the lamp from the luminaire and contact the manufacturer or qualified electrician.
- Do not disconnect existing wires from lamp holder terminals to make new connections.
- For single ended installation (if applicable) do not use this lamp with shunted lampholders.
Note: Shunted lamp holders are found only in fluorescent luminaires with instant-start ballasts. Instant-start ballasts can be identified by the words "Instant Start" or "I.S." marked on the ballast.
- Not suitable for use in emergency applications.
- Ambient temperature range under normal operation not to exceed -4°F to 113°F (-20°C to 45°C).
- Only use with dimmers that are specified to work with this lamp. This lamp will not operate properly when connected to a standard (incandescent) dimmer or dimming control. For more information to what dimmers are compatible please contact the manufacturer or visit eiko.com.
- This lamp(s) is intended for operation in luminaires with traditional fluorescent-type lamp holders wired directly to the branch circuit. This includes both factory-wired luminaires as well as those converted for this purpose under a retrofit program.
- This device complies with the industry Canada license-exempt RSS standards(s). Operation is subject to the following two conditions: (1) This device may not cause interference, and (2) this device must accept any interference, including interference that may cause undesired operation of the device.
- This Class A digital apparatus complies with Canadian ICES-005.
- Wiring must be in accordance with the National Electrical Code and all applicable local electrical safety regulations.
- The lamps are intended to retrofit surface mount or recessed mounted fluorescent luminaires. The minimum lamp compartment dimensions are in the table on next page with a maximum of 4 lamps:



WARNING AND SAFETY

Luminaire Dimension (LxWxH)	Max Number of Tubes
24" x 22.4" x 3" (61cm x 57cm x 7.6cm)	4 x 24"
36.2" x 22.4" x 3" (92cm x 57cm x 7.6cm)	4 x 36"
48.4" x 23.82" x 3.2" (123cm x 60.5cm x 8cm)	4 x 48"
96.6" x 23.82" x 3.2" (245cm x 60.5cm x 8cm)	2 x 96"
23.6" x 22.4" x 3" (60cm x 57cm x 7.6cm)	2 x U-Bend

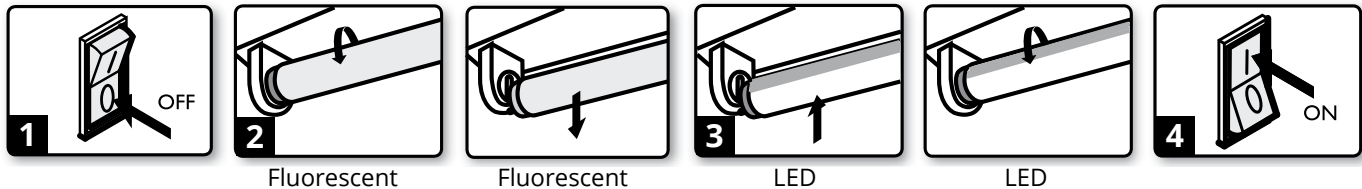
- This retrofit kit is accepted as a component of a luminaire where the suitability of the combination shall be determined by authorities having jurisdiction.
- This device complies with Part 15 of the FCC Rules. Operation is subject to the following two conditions:
 - (1) This device may not cause harmful interference.
 - (2) This device must accept any interference received, including interference that may cause undesired operation.

Maintenance

- Disconnect lamp from power supply before any maintenance.
- Clean lamp with a dry cloth only.
- Do not clean the lamp with corrosive chemicals.

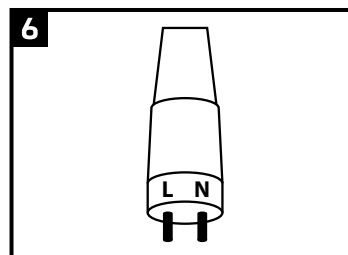
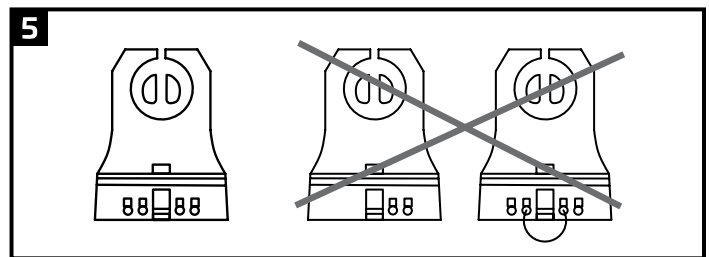
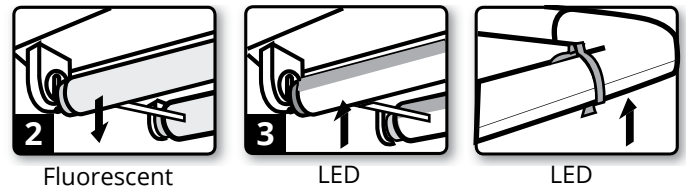
Installation

LINEAR LAMPS



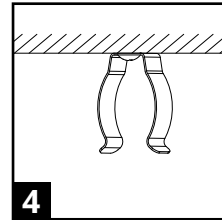
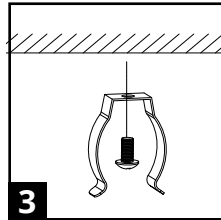
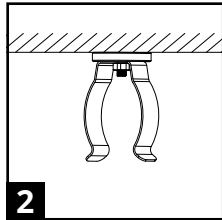
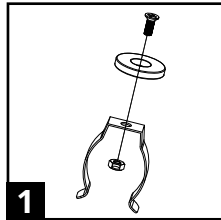
1. Inspect lamp before installation. If any damage do not install.
2. Turn off power at breaker before installation. Fig. 1
3. Remove lens of diffuser (if applicable).
4. Remove existing lamps from the luminaire. Fig. 2.
5. Remove ballast cover (if applicable).
6. Dispose of existing lamps in accordance with government regulations in your area.
7. Wire lamp in accordance with the wiring diagram on next page depending on amount of lamps installing.
Note: For single end install identify the line and neutral wires.
 - a. Cut all wire connected to the ballast and dispose of ballast in accordance with government regulations in your area.
 - b. If applicable, replace lamp holders at power end with non-shunted lamp holders. Fig 5.
 - c. Install lamp with the L and N markings into the wired lamp holder end. Fig 6.
8. Rotate the LED lamp until the lamp locks into place. Ensure that the LED lamp front points away from the back of the luminaire. Fig 3. (For U-bend please ensure that the lamp is secured by the clip.)
9. Place lens or diffuser back in place (if applicable).
10. After modification is completed attach the replacement markings and cautionary label to a visible place on the luminaire.
11. Turn power back on. Fig 4.

U-BEND LAMPS



INSTALLATION - LAMP CLIP FOR 8' PLASTIC LAMPS

1. For 8 foot lamps in the center of the lamp, affix the magnet and clip with the screw to lamp holder (Figure 1) and screw nut in to holder to secure flush (Figure 2)
Or
2. In the center of the lamp use screw to go directly into the fixture from underneath (Figure 3). The holder should be flush with the install point (Figure 4)



FOR WIRING INSTRUCTION GO TO PAGE 9

REFER TO PAGE 9-13 FOR DIFFERENT WIRING INSTRUCTION



T8 Type B

INSTRUCTIONS D'INSTALLATION

Ampoule linéaire T8 à DEL



IMPORTANT

- Avant d'installer l'ampoule, lire toutes les instructions et les conserver pour consultation ultérieure. Les instructions et les mesures de protection importantes contenues dans ce document n'incluent pas toutes les conditions et situations pouvant survenir. Il importe de comprendre que le bon sens, la prudence et la précaution sont des qualités qui ne sont pas inhérentes au produit. Il revient aux personnes qui manipulent le luminaire d'en faire preuve.
- Pour toute information supplémentaire requise et non couverte par ce document, veuillez contacter un représentant local.

Consignes de sécurité

- **Risque de décharge électrique ou d'incendie!**
 - Ne pas exposer directement à l'eau ni immerger l'ampoule.
 - Utiliser dans des endroits secs ou humides uniquement.
 - S'assurer que le courant est COUPÉ au niveau du panneau électrique avant de commencer l'installation ou de faire l'entretien.
 - Veiller à ce que l'alimentation du site et la tension correspondent au produit qui sera installé.
 - S'assurer que les connexions de câblage ne sont pas exposées pendant le fonctionnement.
 - Toute modification du produit annule la garantie.
 - N'utiliser que pour remplacer des ampoules fluorescentes.
 - Ne placer aucun objet sur l'ampoule.
 - Veiller à garder l'ampoule à l'écart des flammes ou de tout autre objet à haute température.
 - Si l'ampoule ne s'allume pas lorsque le luminaire est sous tension, retirer l'ampoule du luminaire et communiquer avec le fabricant ou un électricien qualifié.
 - Si l'ampoule ou le luminaire ne fonctionne pas de manière appropriée (bourdonnement, clignotement, etc.), couper immédiatement l'alimentation, retirer l'ampoule du luminaire et communiquer avec le fabricant.
 - Ne pas déconnecter les câbles existants au niveau des connecteurs de la douille.
 - Pour une installation à une seule extrémité (le cas échéant), ne pas utiliser ce tube avec des douilles shuntées.
- Remarque :** Les douilles shuntées ne se trouvent que dans les luminaires fluorescents munis de ballasts à allumage instantané. Les ballasts à allumage instantané peuvent être identifiés par les mots « Instant Start » ou « I.S. » indiqués sur le ballast.
- Ne convient pas pour une utilisation d'urgence.
 - La plage de température ambiante en fonctionnement normal ne doit pas dépasser -20 °C à 45 °C (-4 °F à 113 °F).
 - Utiliser uniquement avec des gradateurs conçus pour fonctionner avec cette ampoule. Ce luminaire ne fonctionnera pas correctement s'il est branché à un gradateur ou à une commande de gradation standard (incandescente). Pour plus d'informations sur les gradateurs compatibles, veuillez contacter le fabricant ou visiter le site eiko.com.
 - Cette ampoule est destinée à être utilisée dans des luminaires avec des douilles traditionnelles de type fluorescent câblés directement sur le circuit de dérivation. Cela comprend à la fois les luminaires câblés en usine et ceux convertis à cette fin dans le cadre d'un programme de rénovation.
 - Cet appareil est conforme aux normes RSS exemptes de licence d'Industrie Canada. Son fonctionnement est soumis aux deux conditions suivantes : 1) Cet appareil ne doit pas causer d'interférences; et 2) cet appareil doit pouvoir résister à toutes les sources d'interférence, y compris les interférences pouvant entraîner un fonctionnement indésirable.
 - Ce dispositif numérique de classe A est conforme à la norme canadienne ICES-005.
 - Le câblage doit être conforme au code national de l'électricité et à toutes les réglementations locales applicables.
 - Les ampoules sont destinées à la modernisation des luminaires fluorescents montés en surface ou encastrés. Les dimensions minimales du compartiment à ampoules sont indiquées dans le tableau de la page suivante, et le maximum est de quatre (4) ampoules :



AVERTISSEMENT ET SÉCURITÉ

Dimensions du luminaire (L x l x H)	Nombre maximal d'ampoules linéaires
24 po x 22,4 po x 3 po (61 cm x 57 cm x 7,6 cm)	4 x 24 po (61 cm)
36,2 po x 22,4 po x 3 po (92 cm x 57 cm x 7,6 cm)	4 x 36 po (92 cm)
48,4 po x 23,82 po x 3,2 po (123 cm x 60,5 cm x 8 cm)	4 x 48 po (123 cm)
96,6 po x 23,82 po x 3,2 po (245 cm x 60,5 cm x 8 cm)	2 x 96 po (245 cm)
23,6 po x 22,4 po x 3 po (60 cm x 57 cm x 7,6 cm)	2 x ampoules en U

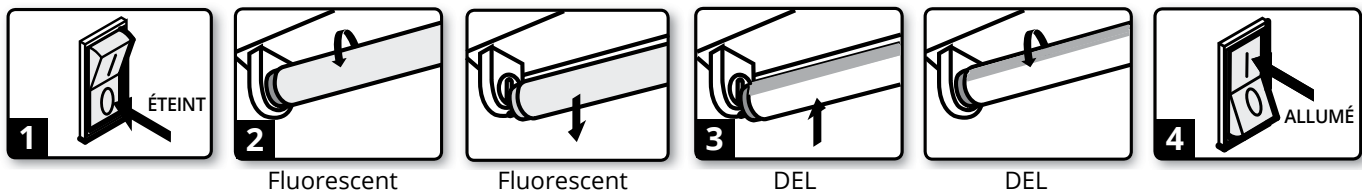
- Cet ensemble de modernisation est considéré comme un composant d'un luminaire pourvu que la pertinence de la combinaison soit confirmée par les autorités compétentes.
- Cet appareil est conforme à la partie 15 des règlements de la FCC. Son fonctionnement est soumis aux deux conditions suivantes :
 - (1) Cet appareil ne doit pas causer d'interférences nuisibles.
 - (2) Cet appareil doit pouvoir résister à toutes les sources d'interférence, y compris les interférences pouvant entraîner un fonctionnement indésirable.

Entretien

- Débrancher l'alimentation électrique avant tout entretien du dispositif.
- Nettoyer l'ampoule avec un chiffon sec.
- Ne pas nettoyer l'ampoule avec des agents chimiques corrosifs.

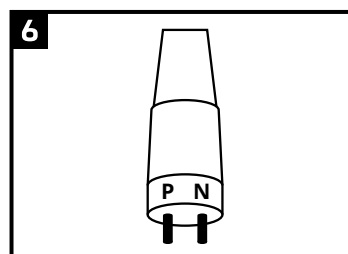
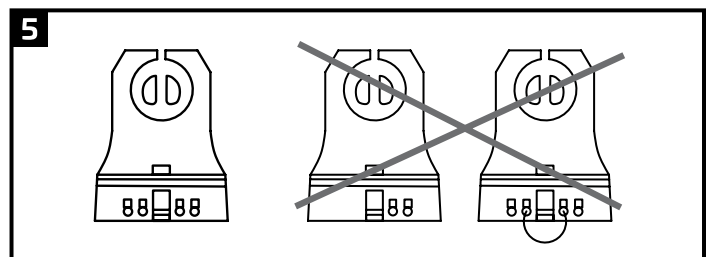
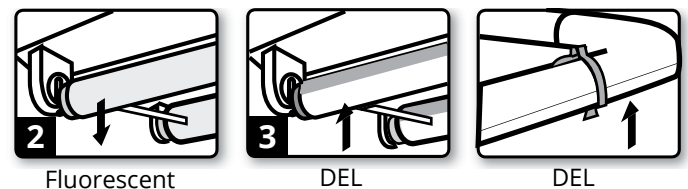
Installation

AMPOULES LINÉAIRES



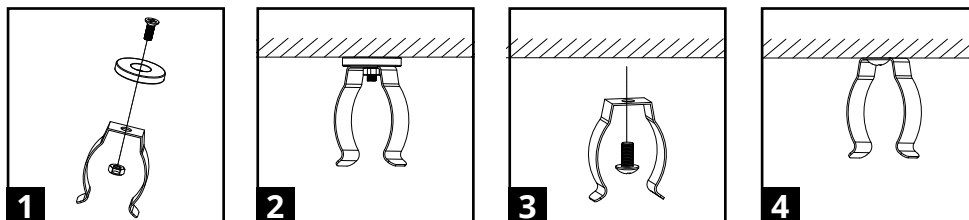
1. Inspecter l'ampoule avant de l'installer. En cas de dommage, ne pas installer.
2. Couper le courant au disjoncteur avant l'installation. Fig. 1
3. Retirer la lentille du diffuseur (le cas échéant).
4. Retirer les ampoules fluorescentes du luminaire. Fig 2.
5. Retirer le couvercle du ballast (le cas échéant).
6. Mettre les ampoules inutilisables au rebut conformément à la réglementation en vigueur dans votre région.
7. Câbler le luminaire conformément au schéma de câblage de la page suivante en fonction du nombre d'ampoules installées. Remarque : Pour une installation à une seule extrémité, identifier les fils de phase et neutres.
 - a. Couper tous les fils connectés au ballast et éliminer le ballast conformément à la réglementation gouvernementale en vigueur dans votre région.
 - b. Le cas échéant, remplacer les douilles d'ampoule à l'extrémité de l'alimentation par des douilles non shuntées. Fig 5.
 - c. Installer l'ampoule avec les repères L (phase) et N dans l'extrémité de la douille câblée. Fig 6.
8. Faire pivoter l'ampoule à DEL jusqu'à ce qu'elle se fixe en place. S'assurer que le devant de la lampe à DEL n'est pas orienté vers l'arrière du luminaire. Fig 3. (Pour les ampoules en U, veuillez vous assurer que l'ampoule est fixée avec l'attache.)
9. Remettre la lentille ou le diffuseur en place (le cas échéant).
10. Une fois la modification terminée, placer les marques de remplacement et l'étiquette d'avertissement à un endroit visible sur le luminaire.
11. Rallumer l'alimentation. Fig 4.

AMPOULES EN U



INSTRUCTION POUR LED CLIP DE LAMPE

1. Pour les ampoules de 8 pieds, au centre de celles-ci, fixer l'aimant et l'attache avec la vis sur la douille (figure 1), et visser l'écrou sur la douille pour la fixer (figure 2)
Ou
2. Au centre des ampoules, insérer une vis directement dans le luminaire par le dessous (figure 3). La douille doit être au même niveau que le point d'installation (figure 4)



POUR LES INSTRUCTIONS DE CÂBLAGE, ALLEZ À LA PAGE 9

REPORTEZ-VOUS AUX PAGES 9 À 13 POUR LES DIFFÉRENTES INSTRUCTIONS DE CÂBLAGE



T8 Tipo B

INSTRUCCIONES DE INSTALACIÓN

Tubo Linear LED T8



IMPORTANTE

- Antes de instalar la lámpara, lea todas las instrucciones y consérvelas para futuras consultas. Las instrucciones y las medidas importantes que aparecen en este documento no incluyen todas las posibles condiciones y situaciones que podrían producirse. Se debe entenderse que el sentido común, la precaución y el cuidado son factores que no pueden incorporarse a un producto. Estos factores deben ser asumidos por quienes cuidan y operan el artefacto.
- Para obtener más información necesaria y no contemplada en este documento, comuníquese con su representante local.

Precauciones de seguridad

• ¡Riesgo de descarga eléctrica o incendios!

- No exponer directamente al agua ni sumergir la lámpara.
- Utilícela sólo en lugares secos o húmedos.
- Asegúrese de que el panel eléctrico se encuentra sin energía antes de iniciar la instalación o intentar cualquier tipo de mantenimiento.
- Verifique que el suministro y la tensión del lugar coincidan con los del producto que se va a instalar.
- Asegúrese de que las conexiones del cableado no queden expuestas durante el funcionamiento.
- Las modificaciones del producto anulan la garantía
- Utilizar sólo en reemplazo de lámparas fluorescentes.
- No coloque ningún objeto sobre la lámpara.
- Asegúrese de mantener la lámpara alejada de llamas u otros objetos a alta temperatura.
- Si la lámpara no se enciende cuando la luminaria recibe alimentación de energía, retírela de la luminaria y contacte al fabricante de la lámpara o a un electricista calificado.
- Si la lámpara o la luminaria presentan un funcionamiento no deseado (zumbidos, parpadeos, etc.), desconecte inmediatamente la alimentación de energía, retire la lámpara de la luminaria y contacte al fabricante o a un electricista calificado.
- No se deben desconectar los cables existentes de los terminales del portalámparas para realizar nuevas conexiones.
- Para instalaciones de un solo terminal (si procede), no utilice esta lámpara con portalámparas de derivación.
Aviso: Los portalámparas en derivación sólo se encuentran en luminarias fluorescentes con balastos de arranque instantáneo. Los balastos de arranque instantáneo pueden identificarse por las palabras "Instant Start" o "I.S." que aparecen en el balasto.
- No es apto para el uso aplicaciones de emergencia.
- El rango de temperatura ambiente en funcionamiento normal no debe superar los -20 °C to 45 °C (4 °F a 113 °F).
- Utilice sólo con reguladores de intensidad especificados para funcionar con esta lámpara. Esta lámpara no funcionará correctamente si se conecta a un atenuador normal (incandescente) o a un control de atenuación. Para más información sobre los atenuadores
- compatibles, póngase en contacto con el fabricante o visite eiko.com.
- Esta lámpara(s) destinada a funcionar en luminarias con portalámparas tradicionales de tipo fluorescente conectados directamente al circuito derivado. Esto incluye tanto las luminarias cableadas de fábrica como las convertidas para este fin en el marco de un programa de reconstrucción.
- Este dispositivo cumple las normas RSS exentas de licencia de Industry Canada. El funcionamiento está sujeto a las dos condiciones siguientes: (1) Este dispositivo no puede causar interferencias, y (2) este dispositivo debe aceptar cualquier interferencia, incluyendo interferencias que puedan causar un funcionamiento no deseado del dispositivo.
- Este aparato digital de Clase A cumple la norma canadiense ICES-005.
- El cableado del artefacto debe cumplir con el Código Eléctrico Nacional y con todas las normas locales de seguridad y electricidad aplicables
- Las lámparas están destinadas a reequipar luminarias fluorescentes de montaje en superficie o empotradas. Las dimensiones mínimas del compartimento para lámparas figuran en la tabla de la página siguiente, con un máximo de 4 lámparas:



ADVERTENCIA Y SEGURIDAD

Dimensión de la luminaria (LxAxAI)	Número máximo de tubos
24 pulg. x 22.4 pulg. x 3 pulg. (61 cm x 57 cm x 7.6 cm)	4 x 24 pulg.
36.2 pulg. x 22.4 pulg. x 3 pulg. (92 cm x 57 cm x 7.6 cm)	4 x 36 pulg.
48.4 pulg. x 23.82 pulg. x 3.2 pulg. (123 cm x 60.5 cm x 8 cm)	4 x 48 pulg.
96.6 pulg. x 23.82 pulg. x 3.2 pulg. (245 cm x 60.5 cm x 8 cm)	2 x 96 pulg.
23.6 pulg. x 22.4 pulg. x 3 pulg. (60 cm x 57 cm x 7.6 cm)	2 x- en forma de U

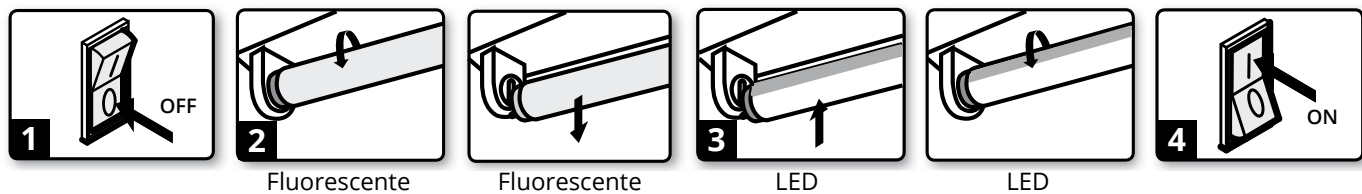
- Este kit de reequipamiento se acepta como componente de una luminaria en la que la idoneidad de la combinación será determinada por autoridades que tengan la jurisdicción.
- Este dispositivo cumple con la Sección 15 de las normas de la FCC. El funcionamiento está sujeto a las dos condiciones siguientes:
 - (1) Este dispositivo no puede causar interferencias perjudiciales
 - (2) Este dispositivo debe aceptar cualquier interferencia recibida, incluidas las que puedan causar un funcionamiento no deseado.

Mantenimiento

- Desconecte la lámpara de la fuente de alimentación antes de realizar mantenimiento.
- Limpie la luminaria solo con un paño seco.
- No limpie la lámpara con productos químicos corrosivos.

Instalación

LÁMPARAS LINEALES

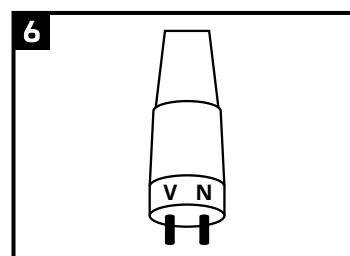
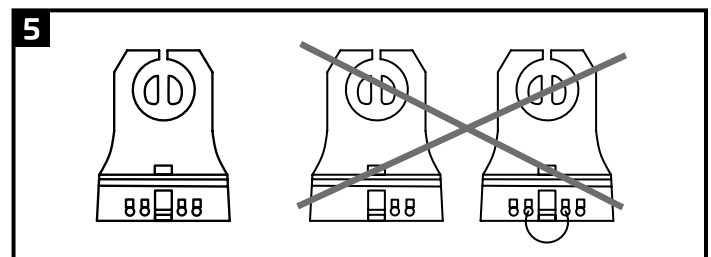
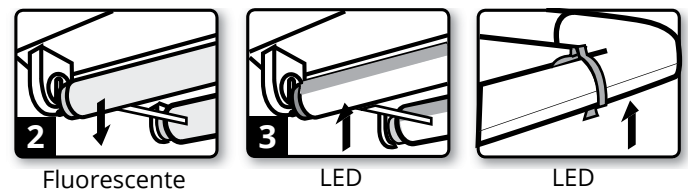


1. Inspeccione la lámpara antes de instalarla. Si hay algún daño no lo instale.
2. Antes de la instalación, desconecte la energía del artefacto. Fig. 1
3. Retire la lente o el difusor (si corresponde). Fig. 2.
4. Retire las lámparas existentes de la luminaria. Fig. 2.
5. Retire la cubierta del balasto (si corresponde).
6. Elimine las lámparas existentes de acuerdo con la normativa vigente en su área.
7. Cablee la lámpara de acuerdo con el diagrama de cableado de la página siguiente dependiendo de la cantidad de lámparas que instale.

Aviso: Para instalaciones de un solo extremo, identifique los cables de línea y neutro.

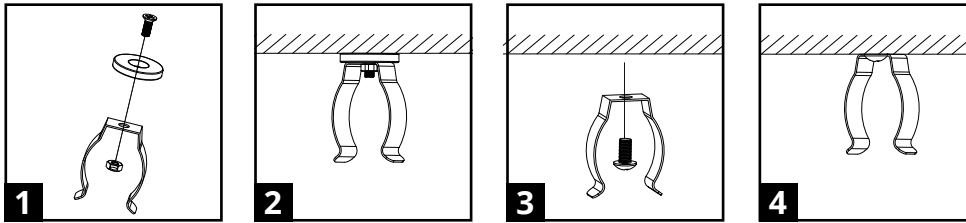
 - a. Corte todos los cables conectados al balasto deseche el balasto retirado cumpliendo con las regulaciones gubernamentales en su área.
 - b. Si corresponde, reemplace los portalámparas en el extremo de alimentación con portalámparas sin derivación. Fig. 5.
 - c. Instale la lámpara con las marcas L y N en el extremo del portalámparas con cable. Fig. 6.
8. Gire la lámpara LED hasta que la lámpara se bloquee en su lugar. Asegúrese de que la parte delantera de la lámpara LED esté orientada en dirección opuesta a la parte posterior de la luminaria. Fig. 3. (En caso de curva en U, asegúrese de que la lámpara queda sujeta por el clip)
9. Vuelva a colocar la lente o el difusor en su lugar (si corresponde).
10. Una vez finalizada la modificación, coloque las marcas de sustitución y la etiqueta de precaución en un lugar visible de la luminaria.
11. Vuelva a conectar la energía. Fig. 4.

LÁMPARAS EN FORMA DE U



Instrucciones para el clip de la lámpara

1. Para lámparas de 8 pies, en el centro de la lámpara, fije el imán y sujete con el tornillo al sujetador de la lámpara (Figura 1) y enrosque la tuerca en el sujetador para asegurar que quede al ras (Figura 2)
Or
2. En el centro de la lámpara use el tornillo para ir directamente al aditamento desde la parte inferior (Figura 3). El sujetador debe estar al ras con el punto de instalación (Figura 4)



Single-Ended Wiring Instructions - Bi-Pin G13 / Instructions de câblage à culot simple G13 à deux broches / Instrucciones de cableado de un solo extremo - Bi-Pin G13

ALWAYS TURN OFF POWER SUPPLY FROM MAIN CIRCUIT BREAKER FIRST!

The below ballast wiring represents a typical configuration. The actual ballast wiring varies according to ballast model. The socket should be non-shunted.

AVANT TOUTE CHOSE, TOUJOURS COUPER L'ALIMENTATION ÉLECTRIQUE DU DISJONCTEUR PRINCIPAL!

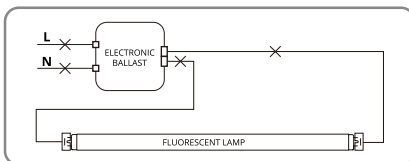
Le câblage du ballast ci-dessous représente une configuration typique. Le câblage réel du ballast varie selon le modèle de ballast. La douille ne doit pas être shuntée.

¡SIEMPRE DESCONECTE PRIMERO LA FUENTE DE ENERGÍA DEL DISYUNTOR PRINCIPAL!

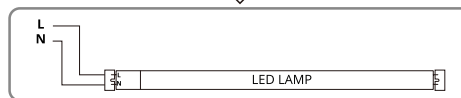
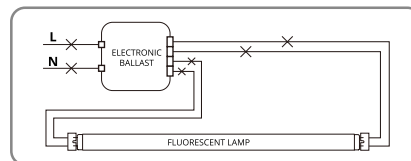
El cableado de balasto que se muestra a continuación representa la configuración habitual. El cableado real del balasto varía según el modelo de balasto. El enchufe no debe estar desviado.

Retrofit Luminaire with 1 Lamp - Remplacement de luminaire à 1 ampoule - Montage de la Luminaria con 1 Lámpara:

INSTANT START / ALLUMAGE INSTANTANÉ / ARRANQUE INSTANTÁNEO

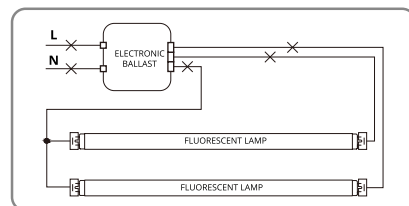


PROGRAMMED/RAPID START / ALLUMAGE RÉGLABLE/RAPIDE / PROGRAMADO / ARRANQUE RÁPIDO

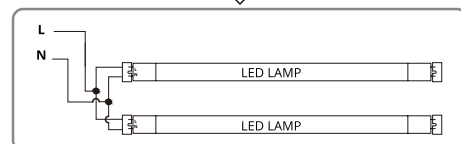
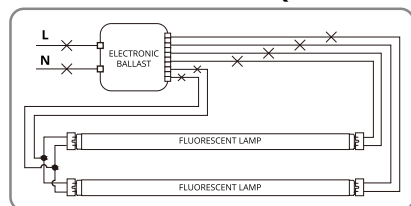


Retrofit Luminaire with 2 Lamps - Remplacement de luminaire à 2 ampoules - Montage de la Luminaria con 2 Lámparas:

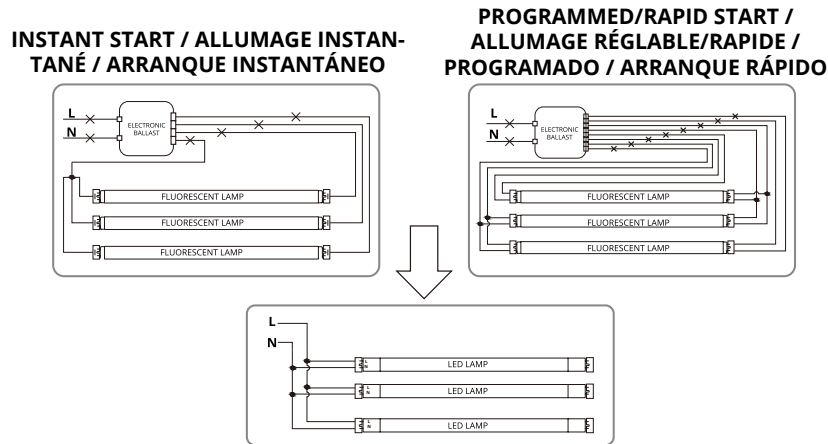
INSTANT START / ALLUMAGE INSTANTANÉ / ARRANQUE INSTANTÁNEO



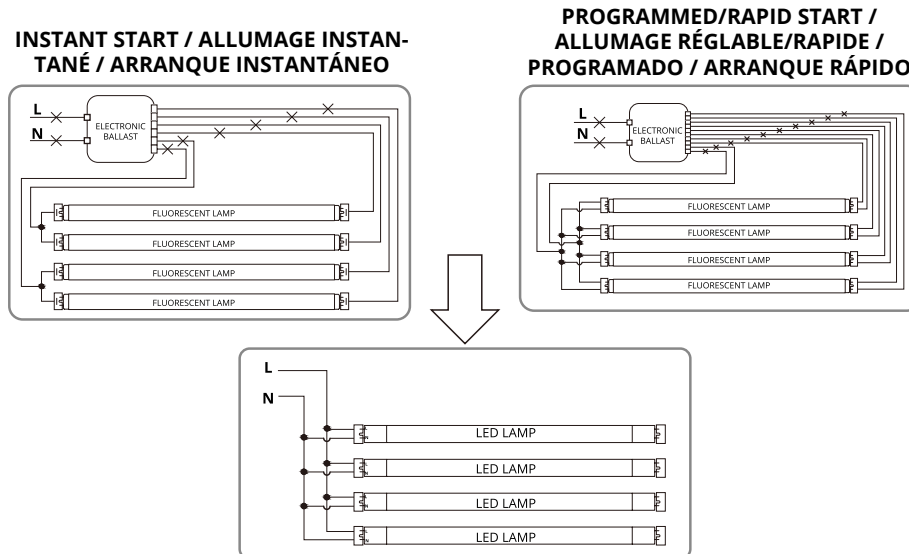
PROGRAMMED/RAPID START / ALLUMAGE RÉGLABLE/RAPIDE / PROGRAMADO / ARRANQUE RÁPIDO



Retrofit Luminair with 3 Lamps - Remplacement de luminaire à 3 ampoules - Montaje de la Luminaria con 3 Lámparas:



Retrofit Luminair with 4 Lamps - Remplacement de luminaire à 4 ampoules - Montaje de la Luminaria con 4 Lámparas:



Double-Ended Wiring Instructions - Bi-Pin G13 / Instructions de câblage à culot double G13 à deux broches / Instrucciones de cableado de doble extremo - Bi-Pin G13

ALWAYS TURN OFF POWER SUPPLY FROM MAIN CIRCUIT BREAKER FIRST!

The below ballast wiring represents a typical configuration. The actual ballast wiring varies according to ballast model. It's unnecessary to change the socket (if in good condition) to operate double-ended lamps, regardless of the socket type. Make sure one side of the fixture is connected to live (L) and the other side is connected to neutral (N).

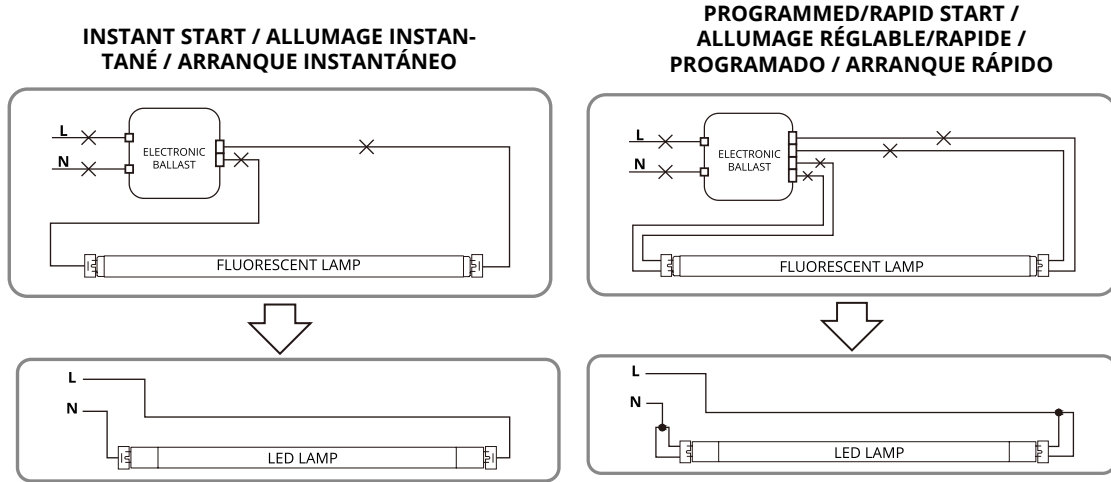
AVANT TOUTE CHOSE, TOUJOURS COUPER L'ALIMENTATION ÉLECTRIQUE DU DISJONCTEUR PRINCIPAL!

Le câblage du ballast ci-dessous représente une configuration typique. Le câblage réel du ballast varie selon le modèle de ballast. Il n'est pas nécessaire de changer la douille (si elle est en bon état) pour faire fonctionner les ampoules à double culot, quel que soit le type de douille. S'assurer que l'un des côtés du luminaire est branché à la phase (P) et l'autre au neutre (N).

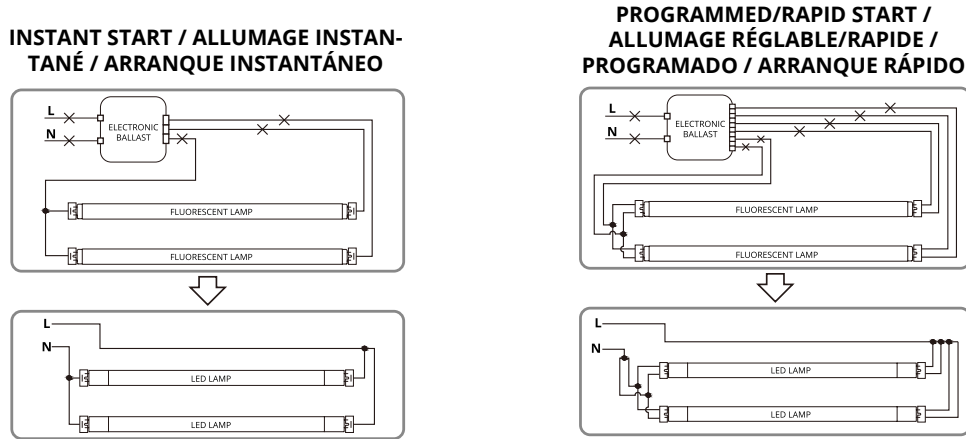
¡SIEMPRE DESCONECTE PRIMERO LA FUENTE DE ENERGÍA DEL DISYUNTOR PRINCIPAL!

El cableado de balasto que se muestra a continuación representa la configuración habitual. El cableado real del balasto varía según el modelo de balasto. No es necesario cambiar el portalámparas (si está en buen estado) para que funcionen las lámparas de doble terminal, independientemente del tipo de portalámparas. Asegúrese de que un lado de la luminaria está conectado al vivo (V) y el otro lado al neutro (N).

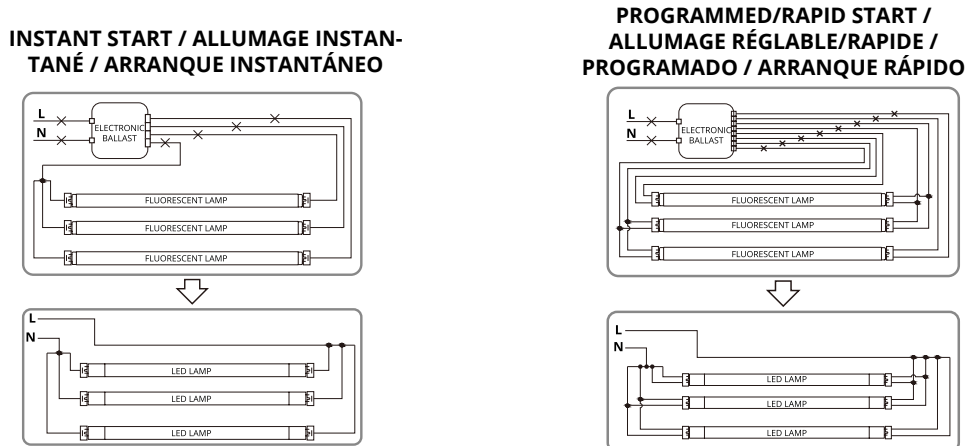
Retrofit Luminaire with 1 Lamp - Remplacement de luminaire à 1 ampoule - Montaje de la Luminaria con 1 Lámpara:



Retrofit Luminaire with 2 Lamps - Remplacement de luminaire à 2 ampoules - Montaje de la Luminaria con 2 Lámparas:

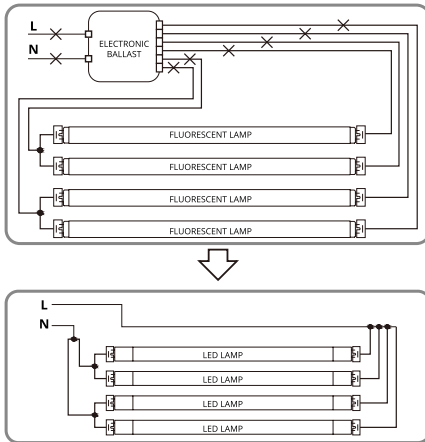


Retrofit Luminaire with 3 Lamps - Remplacement de luminaire à 3 ampoules - Montaje de la Luminaria con 3 Lámparas:

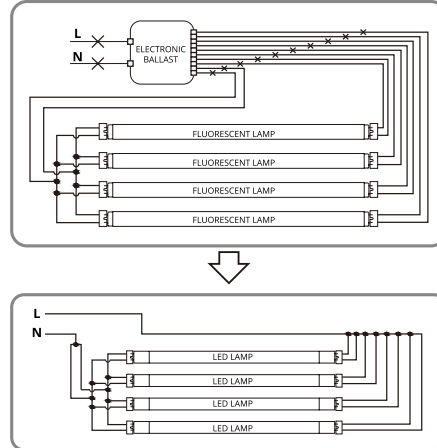


Retrofit Luminaire with 4 Lamps - Remplacement de luminaire à 4 ampoules - Montaje de la Luminaria con 4 Lámparas:

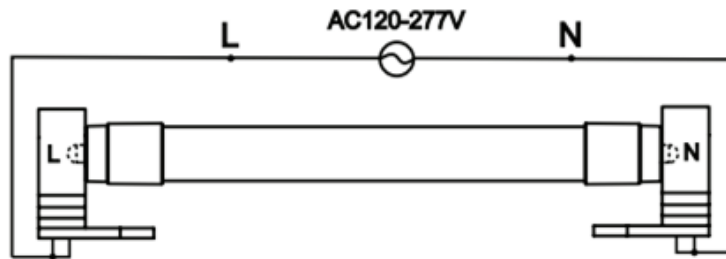
INSTANT START / ALLUMAGE INSTANTANÉ / ARRANQUE INSTANTÁNEO



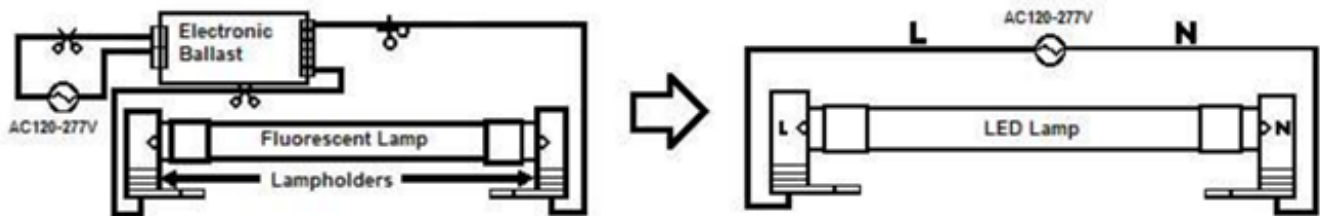
PROGRAMMED/RAPID START / ALLUMAGE RÉGLABLE/RAPIDE / PROGRAMADO / ARRANQUE RÁPIDO



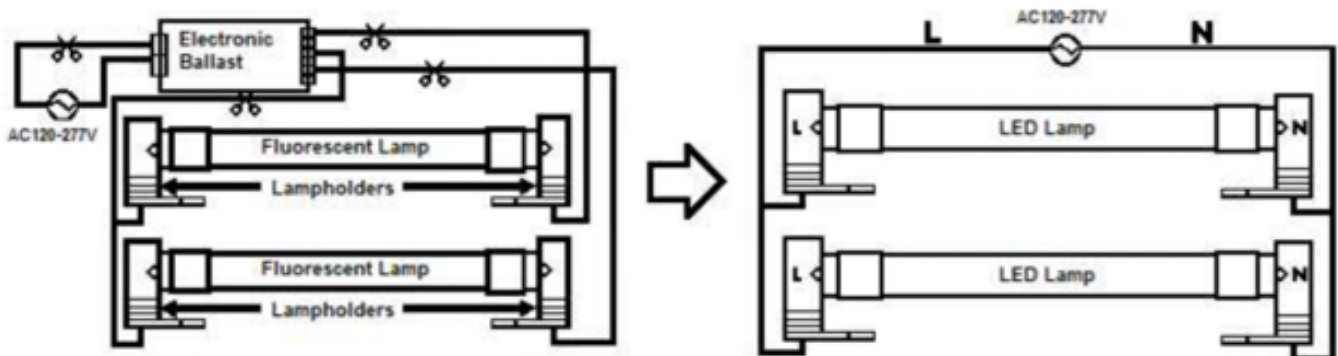
Single Pin FA8 - FA8 à une broche - Clavija única FA8



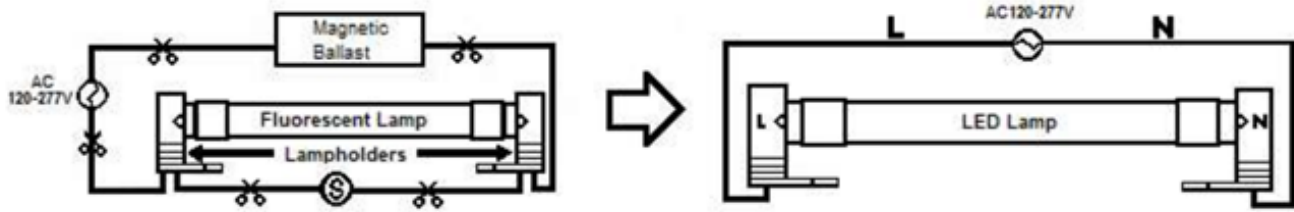
Retrofit Luminaire with 1 Lamp and 1 Ballast - Remplacement de luminaire à 1 ampoule et à 1 ballast - Montaje de la Luminaria con 1 Lámpara y 1 Balasto



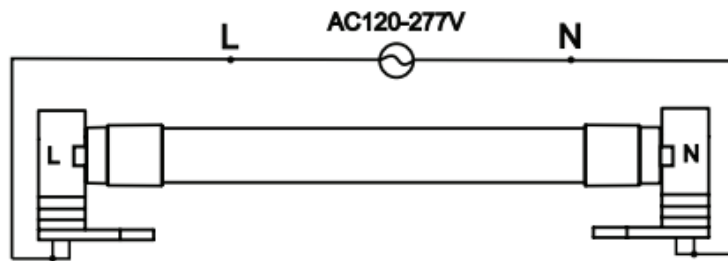
Retrofit Luminaire with 2 Lamps and 1 Ballast - Remplacement de luminaire à 2 ampoules et à 1 ballast - Montaje de la Luminaria con 2 Lámparas y 1 Balasto



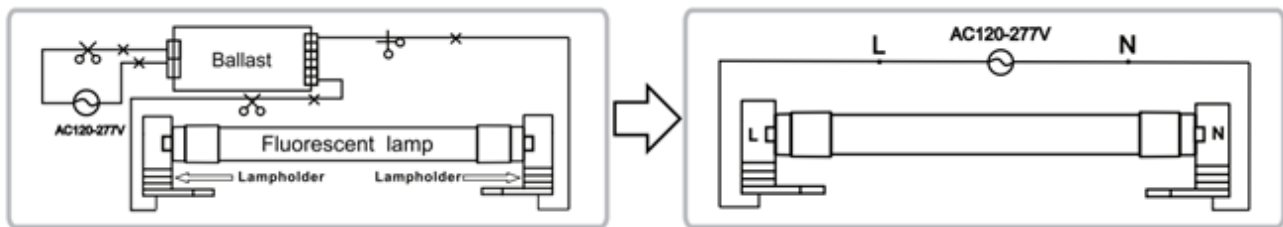
Retrofit Luminaire with Magnetic Ballast - Luminaire de remplacement avec ballast magnétique - Reequipamiento de la luminaria con balastos magnéticos



Bi-Bin R17D - R17D à deux broches - Bi-Bin R17D



Retrofit Luminaire with 1 Lamp and 1 Ballast - Remplacement de luminaire à 1 ampoule et à 1 ballast - Montaje de la Luminaria con 1 Lámpara y 1 Balasto



Retrofit Luminaire with 2 Lamps and 1 Ballast - Remplacement de luminaire à 2 ampoules et à 1 ballast - Montaje de la Luminaria con 2 Lámparas y 1 Balasto

