



INSTALLATION INSTRUCTIONS

VLR1 Series

LED Volumetric Troffer Retrofit



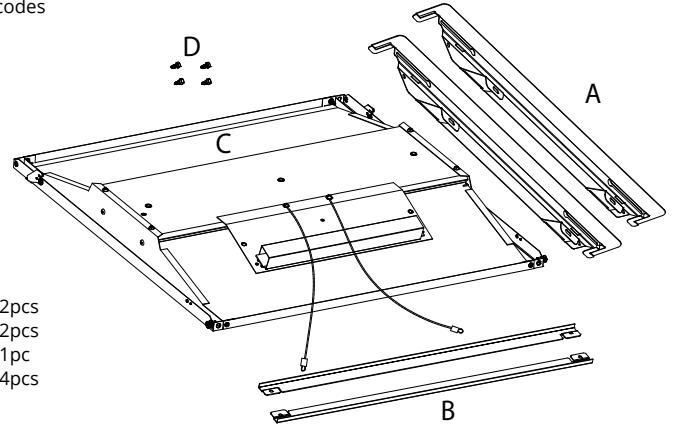
OVERVIEW

WHAT'S IN THE BOX

- Volumetric Troffer Retrofit
- End plates (2)
- Side plates (2)
- Self-tapping screws (4)

WHAT YOU'LL NEED

- Wiring supplies as per national and local electrical codes
- #2 Phillips screwdriver
- Safety glasses



A: End Plates	2pcs
B: Side Plates	2pcs
C: Door Assembly body	1pc
D: Self-tapping screws	4pcs

IMPORTANT

Before installing fixture, read all instructions and retain for future reference. The important instructions and safeguards that appear in this document are not inclusive of all possible conditions and situations that may occur. It must be understood that common sense, caution, and care are factors that cannot be built into a product. These factors must be supplied by those that care for and operate the fixture.

For additional information not covered in this document please contact a local representative.



WARNING AND SAFETY

- Risk of electric shock!
- Ensure power is OFF at the electrical panel before starting installation or maintenance
- Verify site supply voltage matches luminaire product label
- Ensure the cover is closed during operation
- Modifications to the product will void warranty
- Ambient temperature range under normal operation not to exceed -40°F to 122°F (-40°C to 50°C)
- Wiring to fixture must be in accordance with the National Electrical Code and all applicable local electrical and safety regulations
- Green ground screw provided in proper location, do not relocate
- Minimum 90°C supply conductors
- Suitable for Dry or Damp location, Type IC

INSTALLATION

ALWAYS TURN OFF THE POWER SUPPLY FROM MAIN CIRCUIT BREAKER FIRST!

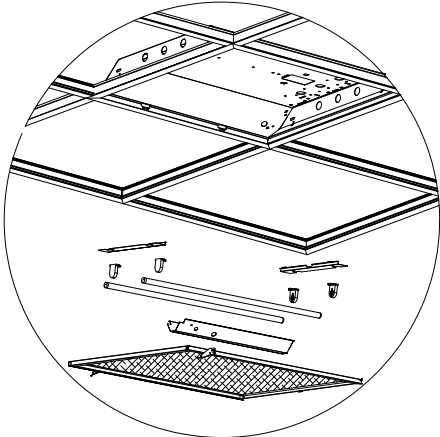


Fig. 1

1 Remove the lens, fluorescent lamps, and ballast cover, and disconnect the power supply from the building wiring from the existing fixture. (Fig.1)

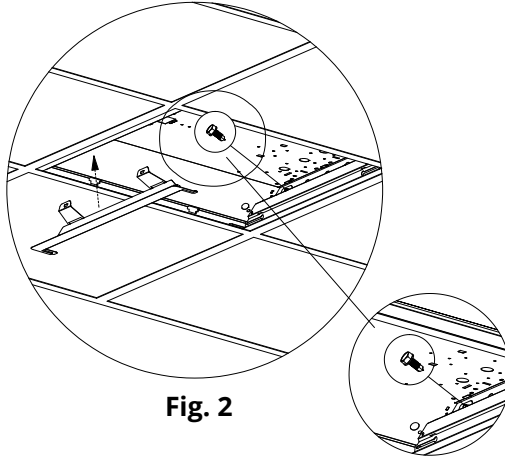


Fig. 2

Fig. 2A

2 Install retrofit support brackets on both ends of the fixture using self-tapping screws to secure them in place. (Fig.2)

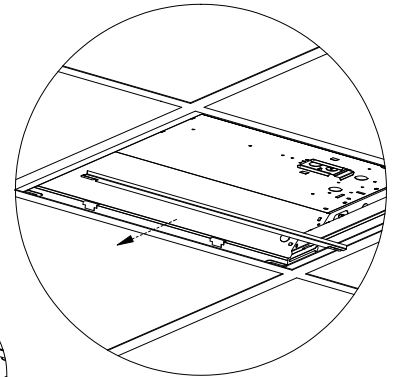


Fig. 3

3 Depending on the gaps between the fixture and the existing ceiling T-bar, you may need to install optional side plates. (Fig.3)

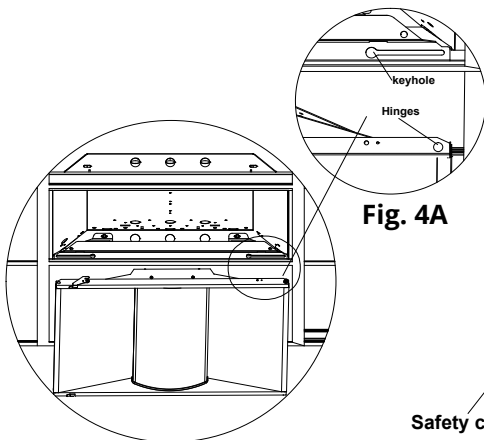


Fig. 4

Fig. 4A

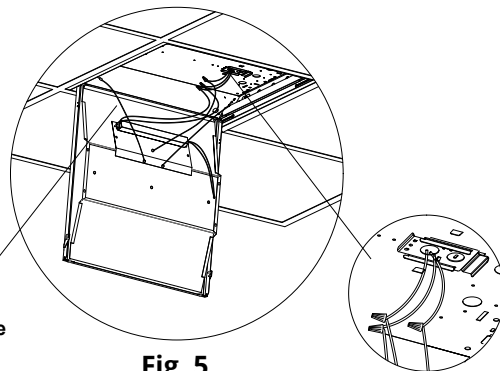


Fig. 5

Fig. 5A

4 Slide the retrofit doorframe into the keyholes of the brackets and position the fixture in its place. (Fig.4)

5 Install a safety cable through the existing openings of the fixture. Connect the input power to the building wiring, ensuring to include the ground wire from the existing fixture. Also, attach a safety label indicating that the fixture has been modified for LED operation. (Fig.5)

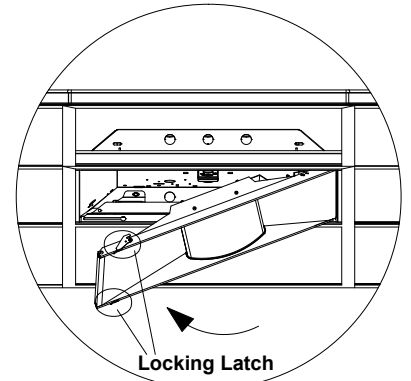
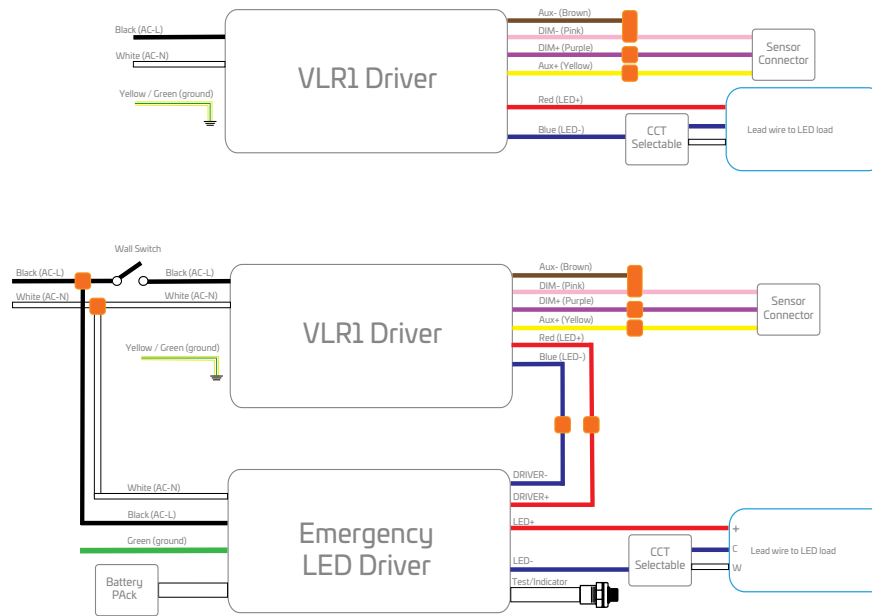


Fig. 6

6 Close the doorframe to finalize the installation. (Fig.6)

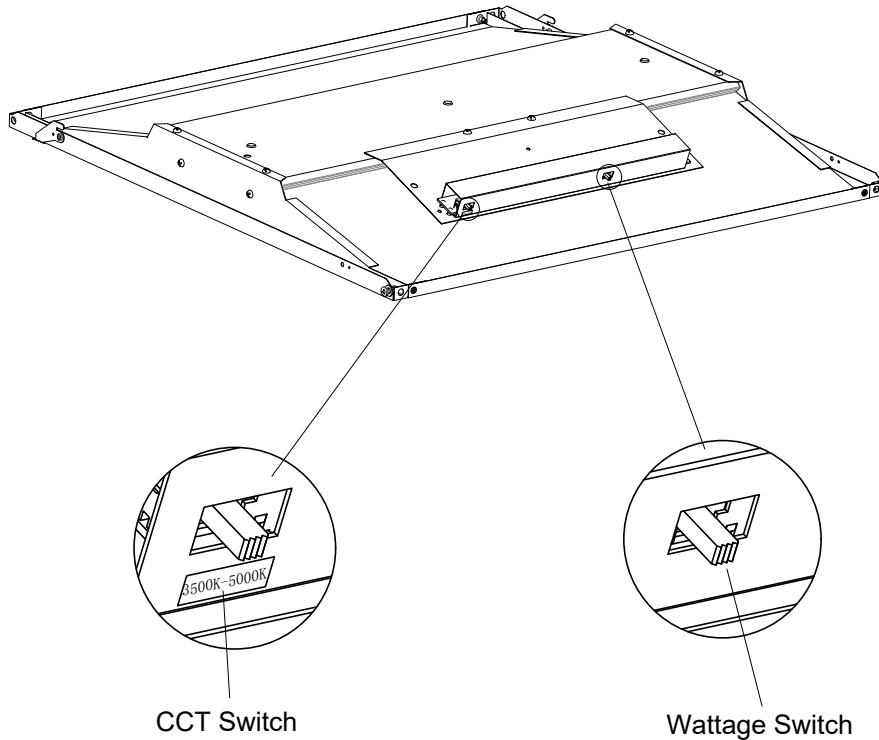
WIRING SCHEMATIC



Note: refer to the wiring diagram included with the emergency battery if added to the fixture.

POWER SELECT AND CCT SELECT

ALWAYS TURN OFF THE POWER SUPPLY FROM MAIN CIRCUIT BREAKER FIRST!

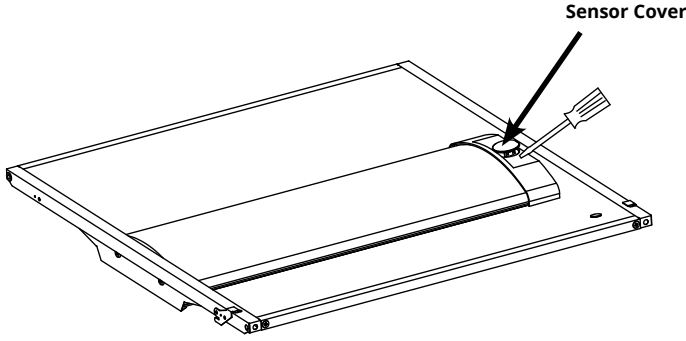


1 The end users may adjust the color temperature and lumen output respectively by the two DIP switch. Each DIP switch is accommodated with 3 options (left, middle and right), corresponding to 3 color temperatures and 3 powers respectively, which can perform the desired color temperature and lumen output combination.

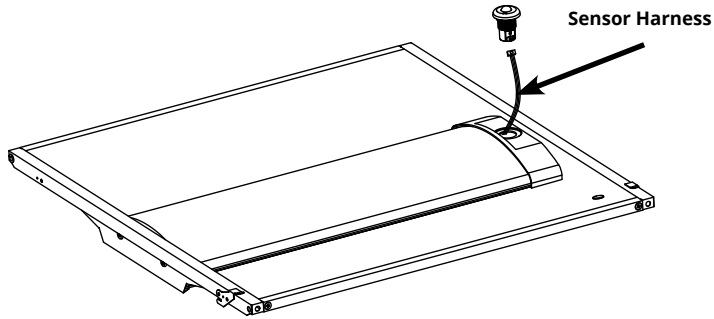
2 Select a wattage and color temperature by sliding switch left or right respectively to the desired value.

SNAP-IN SENSOR INSTALLATION INSTRUCTIONS

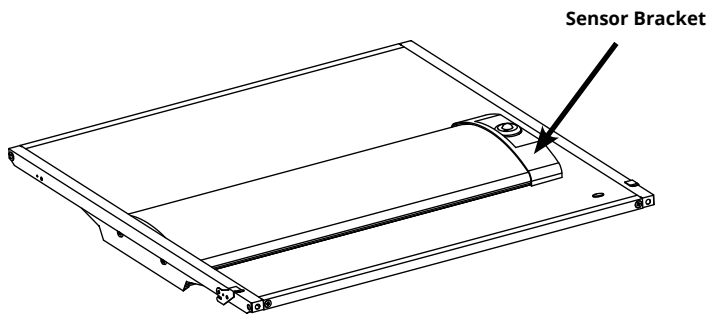
ALWAYS TURN OFF THE POWER SUPPLY FROM MAIN CIRCUIT BREAKER FIRST!



- 1** Take a flat head screwdriver and gently pry open the sensor cover.



- 2** Disconnect the sensor harness from the sensor cover and plug it into the sensor.



- 3** Align the sensor with the sensor bracket and firmly push the sensor in place until it snaps securely.

INSTRUCTIONS D'INSTALLATION

Série VLR1

Retrofit volumétrique à LED Troffer



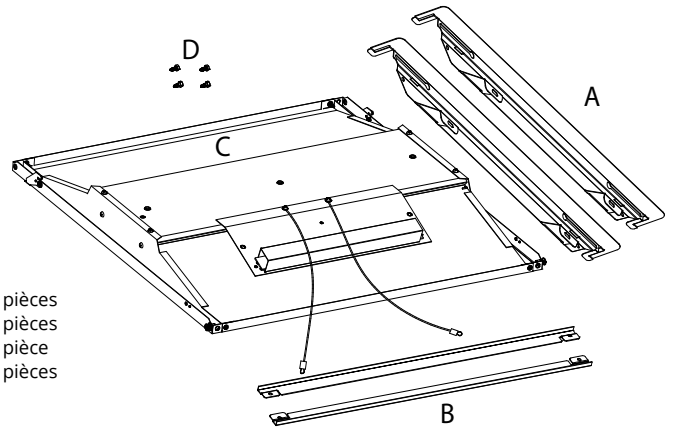
APERÇU

CONTENU DE LA BOÎTE

- Chemin lumineux encastré volumétrique de modernisation
- Plaques d'extrémité (2)
- Plaques latérales (2)
- Vis autotaraudeuses (4)

MATÉRIEL NÉCESSAIRE

- Câblage conforme au Code national de l'électricité et au code local de l'électricité
- Tournevis cruciforme n° 2
- Lunettes de sécurité



- | | |
|-------------------------|----------|
| A : Plaques d'extrémité | 2 pièces |
| B : Plaques latérales | 2 pièces |
| C : Corps du luminaire | 1 pièce |
| D : Vis autotaraudeuses | 4 pièces |

IMPORTANT

Veuillez lire toutes les instructions avant d'installer le luminaire et conservez-les pour vous y référer ultérieurement. Les instructions importantes et les mesures de protection présentées dans ce document ne prévoient pas toutes les conditions et les situations qui pourraient survenir. Il faut comprendre que la logique, la prudence et les précautions sont des facteurs qui ne peuvent pas être intégrés à un produit. Il incombe aux personnes qui entretiennent et utilisent le luminaire de prendre ces facteurs en compte.

Pour obtenir des renseignements supplémentaires qui ne sont pas présentés dans le présent document, veuillez communiquer avec un représentant local.



MISES EN GARDE ET CONSIGNES DE SÉCURITÉ

- Risque de chocs électriques!
- Assurez-vous d'avoir coupé le courant au panneau électrique avant de procéder à l'installation ou à l'entretien du produit.
- Vérifiez si la tension d'alimentation sur place est celle indiquée sur l'étiquette du produit.
- Assurez-vous que le couvercle est fermé pendant l'utilisation.
- Toute modification du produit aura pour effet d'annuler sa garantie.
- La plage de températures ambiantes dans des conditions d'utilisation normales est de -40 °C à -50 °C (de -40 °F à 122 °F).
- Le câblage du luminaire doit être conforme au Code national de l'électricité et toutes les autres réglementations applicables locales concernant l'électricité et la sécurité.
- La vis de mise à la terre verte fournie se trouve à l'emplacement approprié; ne la déplacez pas.
- Conducteurs d'alimentation à 90 °C minimum
- Convient à une installation dans des endroits secs et humides; luminaire avec contacts isolés (homologué IC).

INSTALLATION

COMMENCEZ TOUJOURS PAR COUPER L'ALIMENTATION DU DISJONCTEUR PRINCIPAL!

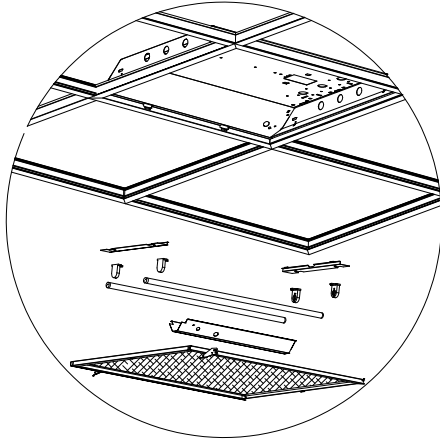


Fig. 1

- 1** Avant l'installation, débranchez le luminaire de toute source d'alimentation. Retirez la quincaillerie existante (lentille/cadre de lentille, paralume parabolique, réflecteurs/couvercles du ballast, supports, ampoules/douilles). Laissez les fils d'alimentation et de mise à la terre (figure 1).
REMARQUE : Suivez tous les règlements fédéraux et locaux pour la mise au rebut des ampoules et des composants retirés.

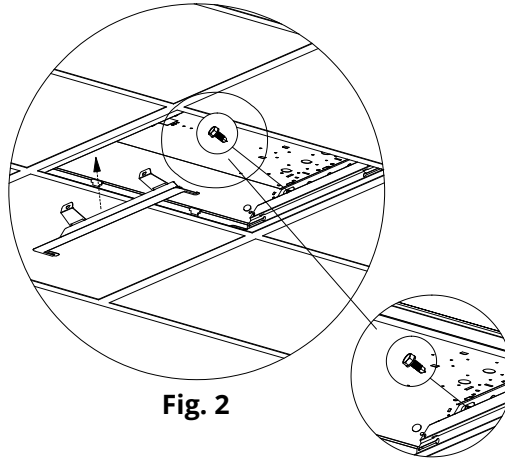


Fig. 2

Fig. 2A

- 2** Installez les supports d'extrémité du panneau à DEL à chaque extrémité du luminaire existant en le soulevant délicatement afin d'insérer les supports entre le luminaire et le plafond à barres en T (figure 2).

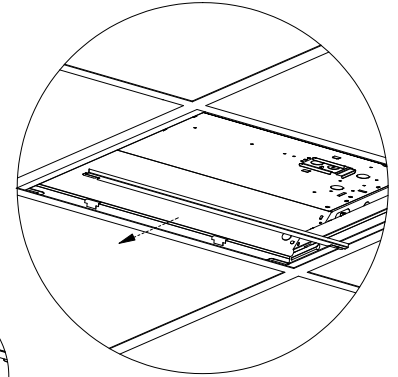


Fig. 3

- 3** Si l'espace entre le luminaire et une barre en T vous déplaît, vous pouvez installer les supports latéraux du panneau à DEL entre le luminaire et la barre en T; deux languettes vous permettent d'insérer les supports latéraux dans les fentes des supports d'extrémité (figure 3). Fixez les supports du panneau à DEL au luminaire existant à l'aide des vis autotaraudeuses no 8 de 1/2 po (figure 2A).

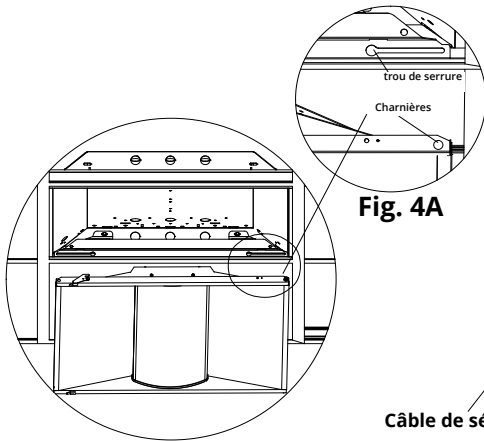


Fig. 4A

Fig. 4

- 4** Alignez le corps du luminaire aux trous situés sur les supports d'extrémité, puis glissez-le horizontalement jusqu'à l'extrémité des trous (figure 4).

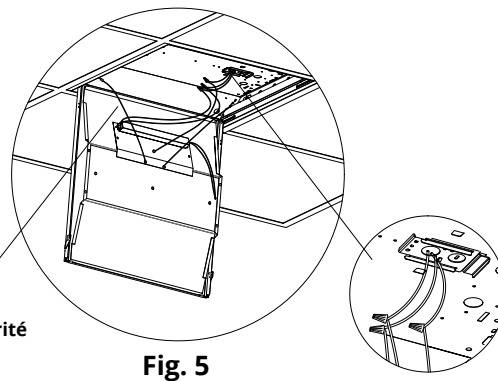


Fig. 5

Fig. 5A

- 5** Insérez les câbles de sécurité dans les trous situés sur les supports d'extrémité. À l'aide des capuchons de connexion, raccordez les fils d'alimentation des trousse de chemin lumineux encastré aux fils de l'alimentation principale (noir-sous tension, blanc-neutre, vert-mise à la terre) [figures 5 et 5A].

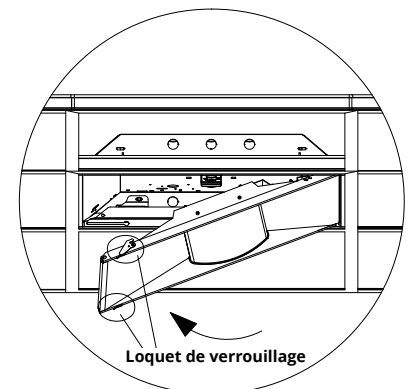
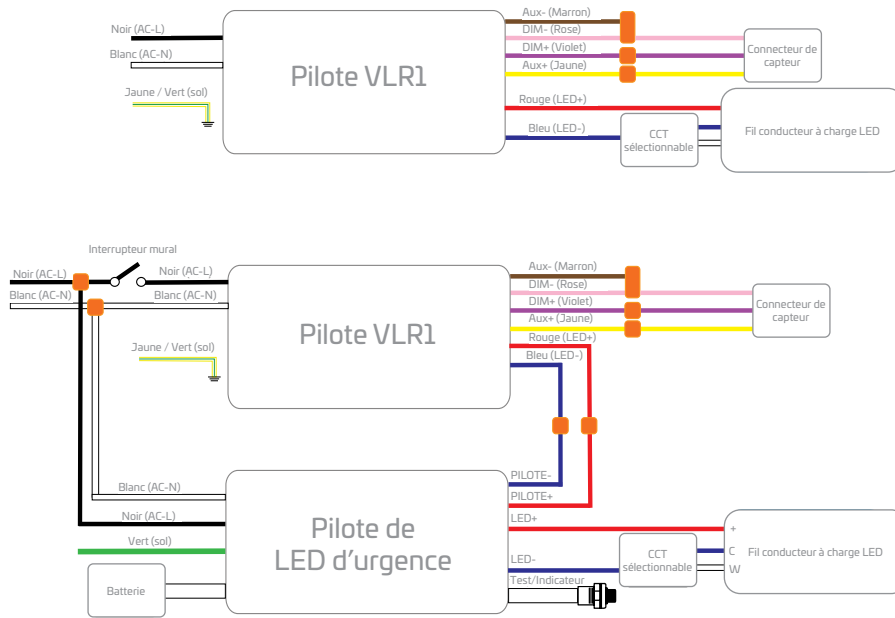


Fig. 6

- 6** Fixez le corps du luminaire en verrouillant les loquets rivetés à chaque extrémité du cadre du luminaire (figure 6).

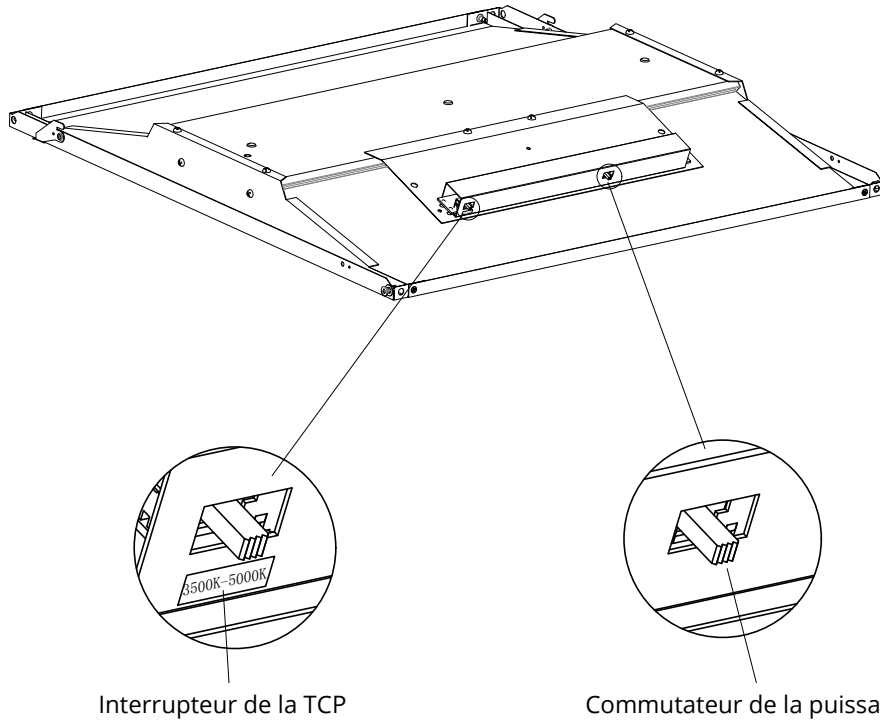
SCHÉMA DE CÂBLAGE



Remarque : Si vous raccordez une batterie de secours au luminaire, reportez-vous au schéma de câblage inclus avec celle-ci.

INSTRUCTIONS POUR LE RÉGLAGE DE LA TCP ET DE LA PUISSANCE SÉLECTIONNABLES

COMMENCEZ TOUJOURS PAR COUPER L'ALIMENTATION DU DISJONCTEUR PRINCIPAL!

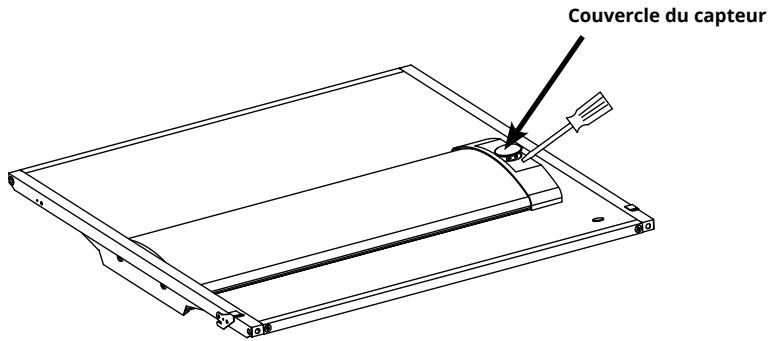


1 Les utilisateurs finaux peuvent régler la température de couleur et le flux lumineux respectivement à l'aide des deux commutateurs DIP. Chaque commutateur DIP peut être placé dans trois positions (gauche, milieu, droite) correspondant à trois températures de couleurs et à trois puissances respectivement afin que les utilisateurs puissent choisir la combinaison de température de couleur et de flux lumineux désirée.

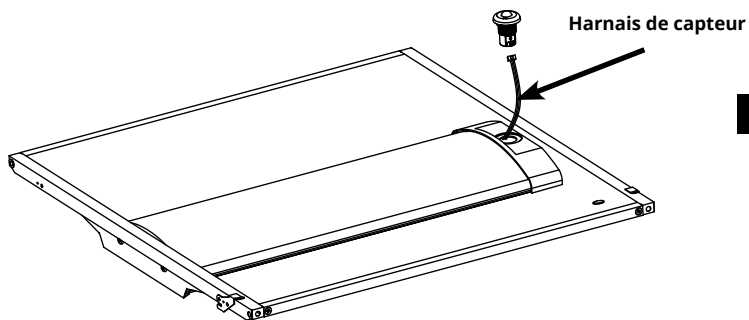
2 Sélectionnez une puissance et une température de couleur en glissant le commutateur vers la gauche ou la droite, respectivement, jusqu'à la valeur désirée.

INSTRUCTIONS D'INSTALLATION DU CAPTEUR INSTALLATIONSNAP-IN

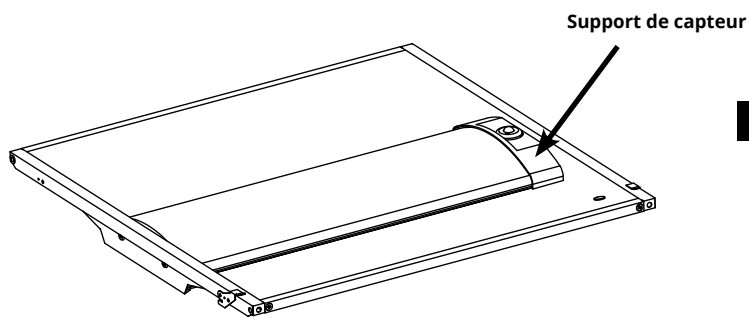
COMMENCEZ TOUJOURS PAR COUPER L'ALIMENTATION DU DISJONCTEUR PRINCIPAL!



- 1** Munissez-vous d'un tournevis à tête plate et ouvrez doucement le couvercle du capteur.



- 2** Débranchez le faisceau du capteur du couvercle du capteur et branchez-le sur le capteur.



- 3** Alignez le capteur avec le support du capteur et poussez fermement le capteur en place jusqu'à ce qu'il s'enclenche solidement.



INSTRUCCIONES DE INSTALACIÓN

Serie VLR1

Retrofit volumétrico à LED Troffer



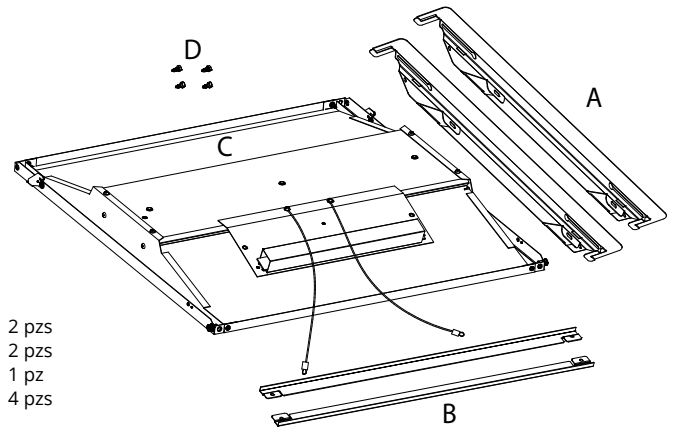
VISTA GENERAL

LO QUE INCLUYE LA CAJA

- Luminaria fluorescente volumétrica retroadaptada
- Placas de extremo (2)
- Placas laterales (2)
- Tornillos autorroscantes (4)

LO QUE NECESITARÁ

- Suministros de cableado conforme a los códigos eléctricos nacionales y locales
- Desarmador Phillips #2
- Gafas de seguridad



- | | |
|-------------------------------------|-------|
| A: Placas de extremo | 2 pzs |
| B: Placas laterales | 2 pzs |
| C: Cuerpo del ensamble de la puerta | 1 pz |
| D: Tornillos autorroscantes | 4 pzs |

IMPORTANTE

Antes de instalar el accesorio, lea todas las instrucciones y consérvelas para uso futuro. Las instrucciones y las protecciones importantes que aparecen en este documento no incluyen todas las posibles condiciones y las situaciones que pueden suceder. Debe entenderse que el sentido común, la precaución y el cuidado son factores que no pueden integrarse en el producto. Estos factores deben proporcionarlos aquellos que cuidan y operan el accesorio.

Para obtener información requerida adicional que no esté cubierta en este documento, contacte a su representante local.



ADVERTENCIA Y SEGURIDAD

- ¡Riesgo de descarga eléctrica!
- Asegúrese de que la energía esté INTERRUMPIDA en el panel eléctrico antes de comenzar la instalación o el mantenimiento
- Verifique que el suministro de voltaje del lugar de trabajo corresponda a la etiqueta del producto de la luminaria
- Asegúrese de que la cubierta esté cerrada durante la operación
- Las modificaciones al producto invalidarán la garantía
- El rango de temperatura ambiente en la operación normal no debe exceder -40 °F a 122 °F (-40 °C a 50 °C)
- El cableado al accesorio debe hacerse de acuerdo con el Código eléctrico nacional y todas las regulaciones locales eléctricas y de seguridad aplicables
- Tornillo de tierra verde proporcionado en la ubicación correcta, no cambiar de ubicación
- Conductores de alimentación mínimos de 90 °C
- Adecuados para ubicaciones secas o húmedas, Tipo IC

INSTALACIÓN

SIEMPRE INTERRUMPA LA FUENTE DE ALIMENTACIÓN DESDE EL INTERRUPTOR PRINCIPAL PRIMERO

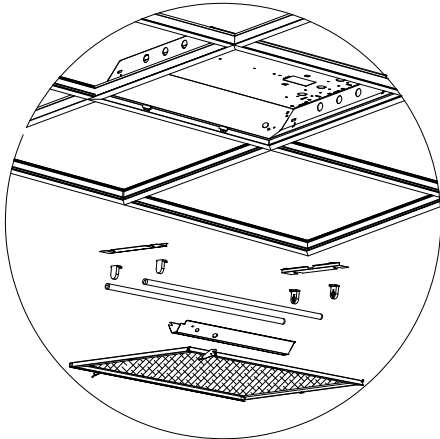


Fig. 1

- 1** Antes de la instalación, desconecte toda la energía al accesorio. Remueva los accesorios existentes {lentes/bastidor del lente, lumbrera parabólica, reflectores/cubiertas de balastra, soportes, lámparas/sujetador de lámpara}. Deje los cables de alimentación y tierra. (Fig. 1)
 NOTA: Al eliminar las lámparas y los componentes removidos, siga todas las regulaciones federales y locales.

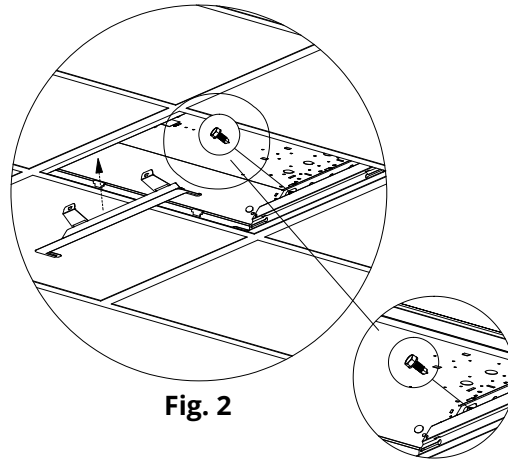


Fig. 2

Fig. 2A

- 2** Instale los sujetadores de extremo del panel LED a cada uno de los accesorios existentes levantándolo cuidadosamente y colocando los sujetadores del extremo del panel LED entre el sujetador y la malla T. (Fig. 2)

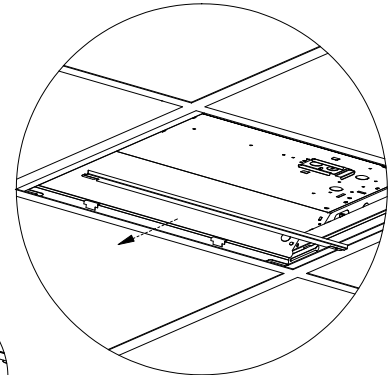


Fig. 3

- 3** Si no está satisfecho con el espacio entre el accesorio y la malla T, puede instalar soportes laterales del panel LED entre el accesorio y la malla T; hay dos pestañas ahí para permitir colocar los soportes laterales en las ranuras de los soportes de extremo. (Fig. 3) Sujete los soportes del panel LED al accesorio existente usando los tornillos autorroscantes #8x1/2" proporcionados. (Fig. 2A)

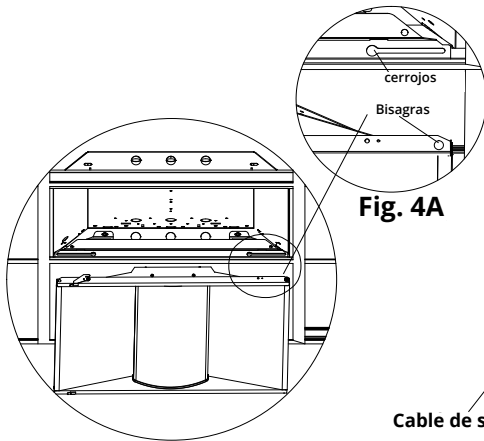


Fig. 4

- 4** Ubique el cuerpo del ensamble de la puerta en los cerrojos de los soportes de extremo, y luego deslice el cuerpo del ensamble de la puerta horizontalmente hasta los extremos de las ranuras. (Fig. 4)

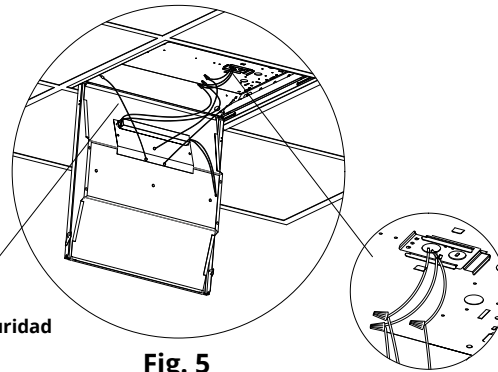


Fig. 5

Fig. 5A

- 5** Enganche los cables de seguridad a los agujeros ubicados en los extremos de los soportes. Use los tapones de cable para conectar los cables conductores de los kits de luminaria fluorescente a los cables de alimentación principal. {Negro-Corriente, Blanco-Neutro, Verde-Tierra} (Fig. 5 y Fig. 5A)

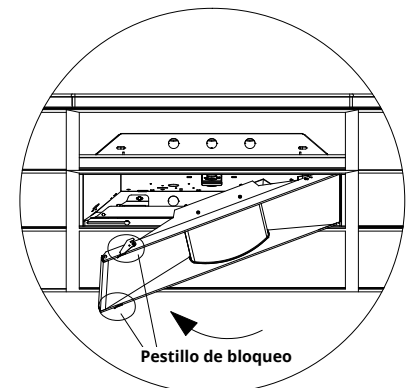
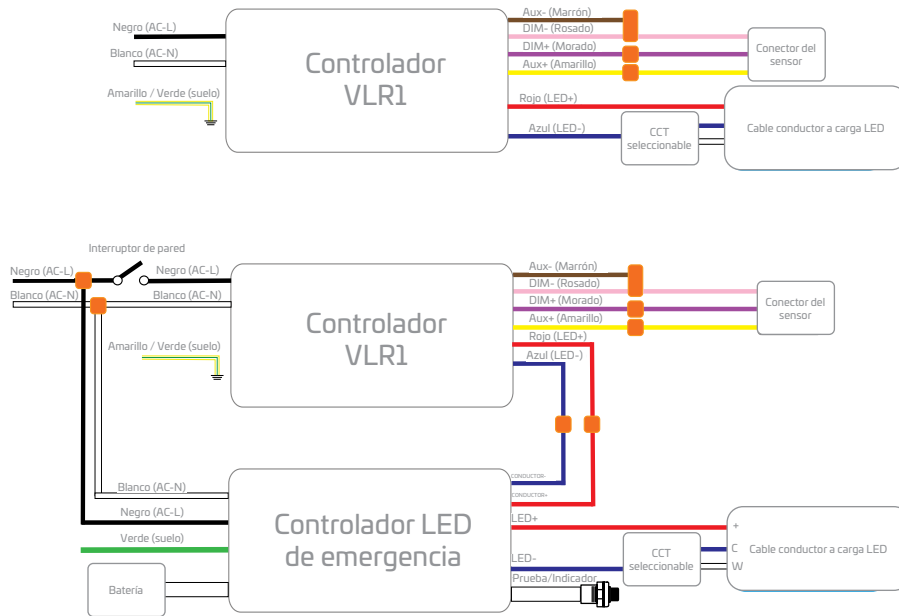


Fig. 6

- 6** Sujete el cuerpo del ensamble de la puerta a los sujetadores remachados en cada extremo del bastidor de la puerta ensamblada. (Fig. 6)

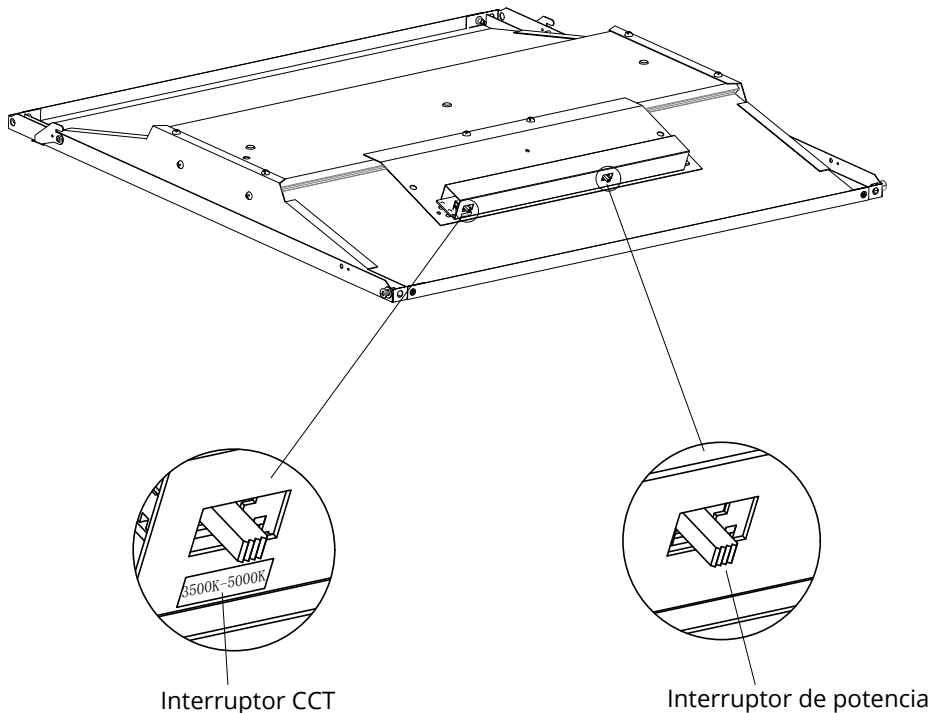
DIAGRAMA DE CABLEADO



Nota: consulte el diagrama de cableado incluido con la batería de emergencia si se agrega al accesorio.

INSTRUCCIONES PARA CCT Y VATAJE AJUSTABLE SELECCIONABLE

SIEMPRE INTERRUMPA LA FUENTE DE ALIMENTACIÓN DESDE EL INTERRUPTOR PRINCIPAL PRIMERO

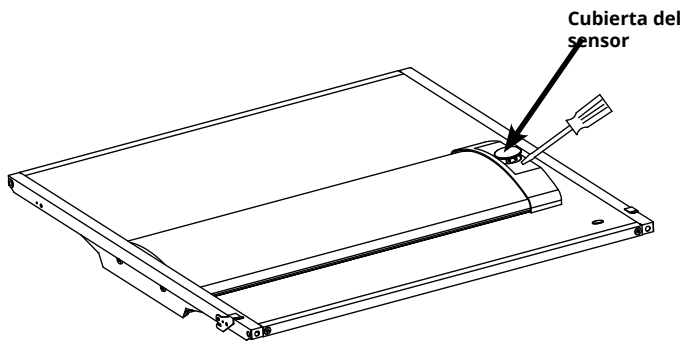


1 Los usuarios finales pueden ajustar la temperatura del color y la salida de lúmenes respectivamente con los dos interruptores DIP. Cada interruptor DIP está preparado con 3 opciones (izquierda, en medio y derecha), correspondiendo a tres temperaturas de color y 3 niveles de potencia, respectivamente, que pueden proporcionar la combinación deseada de temperatura de color y salida de lúmenes.

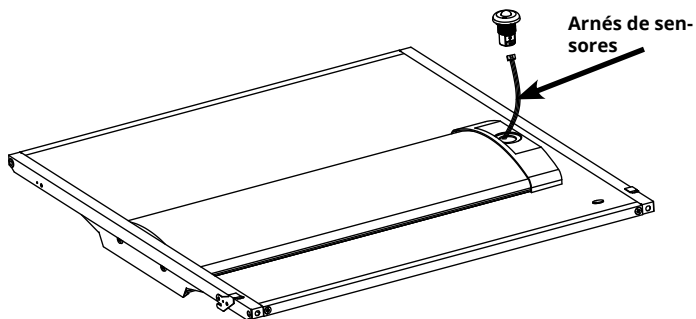
2 Seleccione una potencia y una temperatura de color deslizando el interruptor hacia la izquierda o a la derecha respectivamente para conseguir el valor deseado.

SENSOR A PRESIÓN INSTRUCCIONES DE INSTALACIÓN

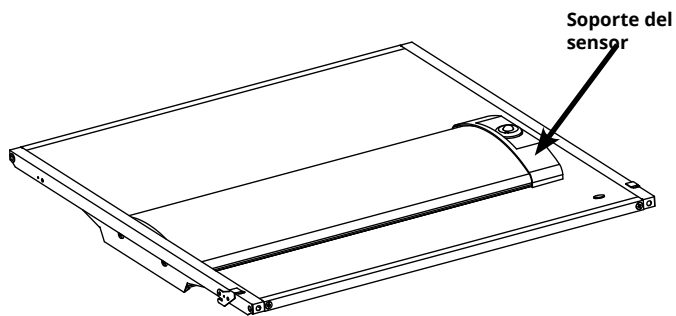
SIEMPRE INTERRUMPA LA FUENTE DE ALIMENTACIÓN DESDE EL INTERRUPTOR PRINCIPAL PRIMERO



- 1** Tome un destornillador de cabeza plana y abra suavemente la cubierta del sensor.



- 2** Desconecte el arnés del sensor de la cubierta del sensor y conéctelo al sensor.



- 3** Alinee el sensor con el soporte del sensor y empuje firmemente el sensor en su lugar hasta que encaje de forma segura.