

INSTALLATION INSTRUCTIONS LED Standard Wallpack

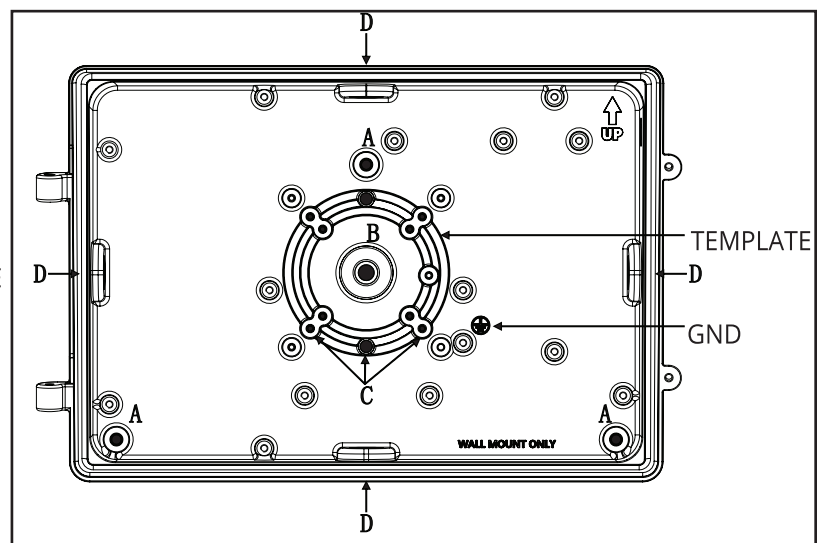
SAFETY PRECAUTIONS:

- THIS PRODUCT SHOULD BE INSTALLED, INSPECTED, AND MAINTAINED BY A QUALIFIED ELECTRICIAN ONLY, IN ACCORDANCE WITH THE NEC (NATIONAL ELECTRIC CODE) AND ALL LOCAL CODES.
- TURN OFF ELECTRICAL POWER BEFORE INSPECTION, INSTALLATION OR REMOVAL.
- USE ONLY UL (OR OTHER NRTL) APPROVED WIRE FOR INPUT/OUTPUT CONNECTIONS.
- MINIMUM SIZE 18 AWG OR 14 AWG FOR CONTINUOUS RUNS.
- ENSURE LEDS AND DRIVERS ARE COOL TO TOUCH WHEN PERFORMING MAINTENANCE.
- ENSURE THE SUPPLY VOLTAGE IS THE SAME AS THE RATED VOLTAGE OF THE LUMINAIRE.
- DO NOT INSTALL IN A HAZARDOUS ATMOSPHERE, EXCEPT WHERE THE AMBIENT TEMPERATURE DOES NOT EXCEED THE RATED OPERATING TEMPERATURE OF THE FIXTURE.
- KEEP FIXTURE TIGHTLY SEALED WHEN IN OPERATION.
- SUITABLE FOR WET LOCATIONS.
- WALL MOUNT ONLY.
- CAUTION –RISK OF SHOCK.
- DISCONNECT POWER BEFORE SERVICING.

INSTALLATION:

ALWAYS TURN OFF THE POWER SUPPLY FROM MAIN CIRCUIT BREAKER FIRST!

1. OPEN THE FIXTURE BY LOOSENING THE TWO (2) TAMPER-PROOF SCREWS ON THE SIDE OF THE HOUSING.
2. DISCONNECT THE LED MODULE POWER LEADS FROM THE LED DRIVER AND REMOVE THE LED ASSEMBLY. DO NOT DROP OR MISHANDLE THE LED ASSEMBLY.
3. PREPARE THE BACK PLATE FOR MOUNTING BY DRILLING OR KNOCKING OUT THE APPROPRIATE HOLES. ITEM A ON FIG. 1.
4. LINE UP THE BACK PLATE IN DESIRED LOCATION AND MOUNT SECURELY (LED DRIVER ASSEMBLY MAY NEED TO BE REMOVED).
5. APPLY SILICONE CAULKING AROUND THE BACK PLATE BETWEEN THE MOUNTING SURFACE FOR A WEATHER-TIGHT SEAL.
6. REATTACH THE LED DRIVER ASSEMBLY TO THE BACK PLATE.
7. SPLICE THE BRANCH CIRCUIT POWER LEADS TO THE FIXTURE POWER LEADS AS SEEN BELOW.
8. REATTACH THE LED MODULE POWER LEADS TO THE DRIVER AND REPLACE THE LED ASSEMBLY USING THE PROVIDED TAMPER-PROOF SCREWS.



- MOUNTING: THE BACK PLATE HAS A CAST-IN DRILL AND KNOCK-OUT TEMPLATE TO MATCH ANY STANDARD RECESSED JUNCTION BOX, THREE 5/16" KNOCKOUTS FOR MOUNTING HOLES A AND THREE 1/2" NPS TAPPED HOLES D FOR SURFACE CONDUIT OR PHOTOCONTROL UNIT.
- A – 5/16" DIA. KNOCKOUTS
- B – 9/16" DIA. KNOCKOUTS
- C – KNOCKOUTS FOR #10 SCREW
- D – 1/2" NPS TAPPED HOLES.

FIELD CCT AND POWERSET INSTRUCTION (IF APPLICABLE):

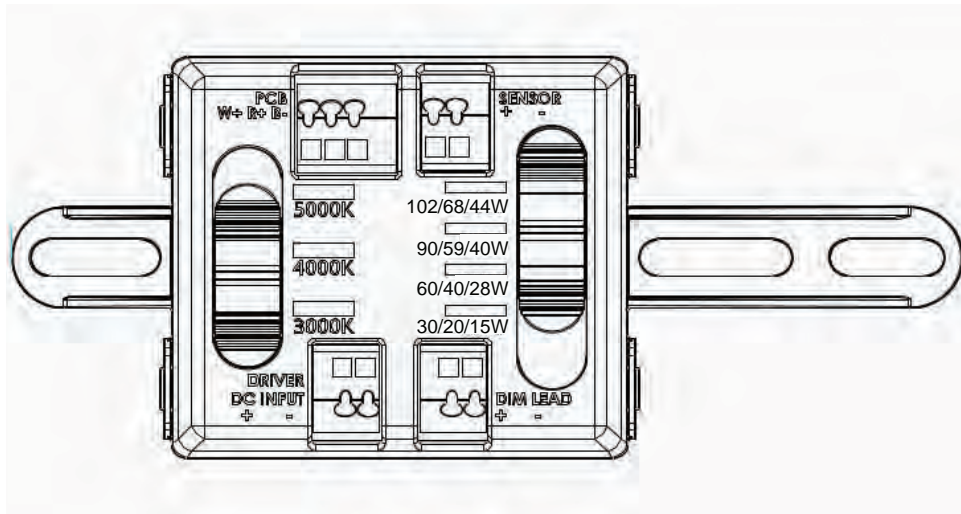
SCHEMATIC WATTAGE ADJUSTMENT (4 SET POSITION)

Model	1st Position	2nd Position	3rd Position	Fourth Position
WPS/PS44/7FCCT/HD/PC/BZ	44W	40W	28W	15W
WPS/PS68/7FCCT/HD/PC/BZ	68W	59W	40W	20W
WPS/PS102/7FCCT/HD/PC/BZ	102W	90W	60W	30W

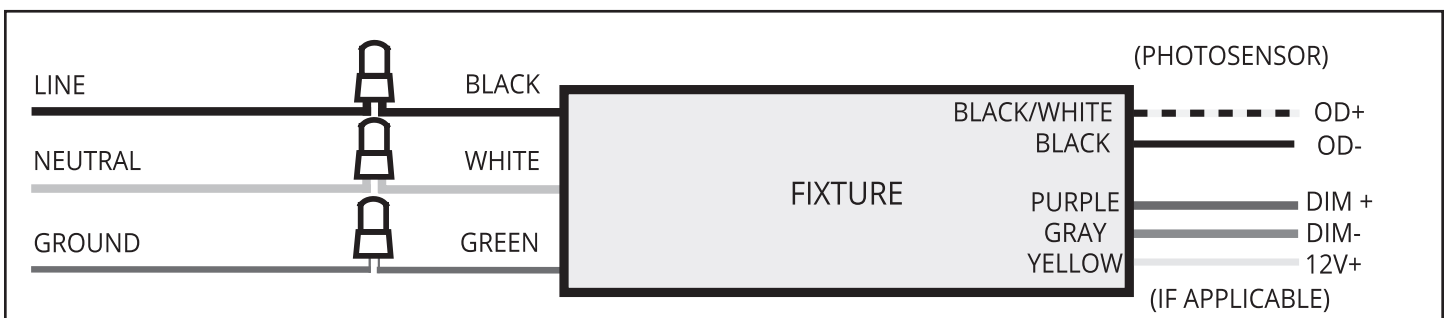
COLOR TEMPERATURE SELECTION:

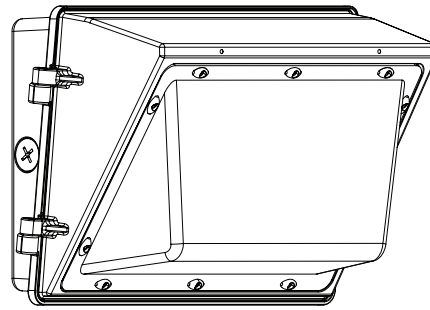
SCHEMATIC CCT ADJUSTMENT (3 SET POSITION)

First	Second	Third
5000K	4000K	3000K



STANDARD WIRING DIAGRAM:





INSTRUCCIONES DE INSTALACIÓN LED Caja de Pared Estándar

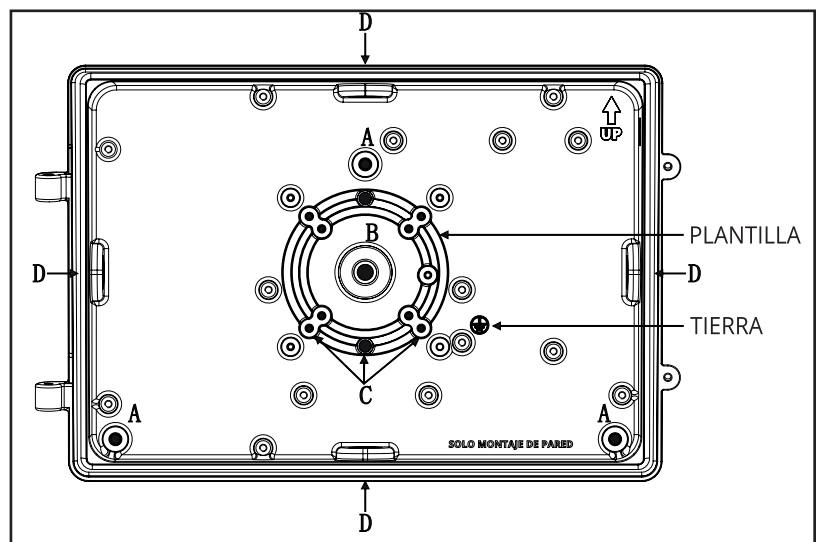
PRECAUCIONES DE SEGURIDAD:

- ESTE PRODUCTO DEBE INSTALARSE, INSPECCIONARSE Y MANTENERSE ÚNICAMENTE POR UN ELECTRICISTA CALIFICADO CONFORME AL CÓDIGO ELÉCTRICO NACIONAL Y LOS CÓDIGOS LOCALES PERTINENTES.
- DESCONECTE LA ENERGÍA ELÉCTRICA ANTES DE LA INSPECCIÓN, LA INSTALACIÓN O SU RETIRO.
- UTILICE SÓLO CABLES APROBADOS POR UL (U OTRO NTRL) PARA LAS CONEXIONES DE ENTRADA/SALIDA.
- EL TAMAÑO MÍNIMO DE LOS CABLES ES 18 AWG O 14 AWG PARA LOS TRAMOS CONTINUOS.
- COMPRUEBE DE QUE LOS LED Y SUS CONTROLADORES ESTÉN FRÍOS AL TACTO CUANDO REALICE EL MANTENIMIENTO.
- VERIFIQUE QUE LA TENSIÓN DE ALIMENTACIÓN ES LA MISMA QUE LA TENSIÓN NOMINAL DEL ARTEFACTO.
- NO INSTALE EN UNA ATMÓSFERA PELIGROSA, EXCEPTO CUANDO LA TEMPERATURA AMBIENTE NO EXCEDA LA TEMPERATURA NOMINAL DE FUNCIONAMIENTO DEL ARTEFACTO.
- MANTENGA EL ARTEFACTO FIRMEMENTE SELLADO CUANDO ESTÉ EN FUNCIONAMIENTO.
- ADECUADO PARA LUGARES HÚMEDOS.
- SOLO MONTAJE EN PARED.
- PRECAUCIÓN -RIESGO DE DESCARGA.
- DESCONECTE LA FUENTE DE ENERGÍA ANTES DE REALIZAR EL MANTENIMIENTO.

INSTALACIÓN:

¡SIEMPRE DESCONECTE PRIMERO LA FUENTE DE ENERGÍA DEL DISYUNTOR PRINCIPAL!

1. ABRA EL ARTEFACTO AFLOJANDO LOS DOS (2) TORNILLOS A PRUEBA DE MANIPULACIONES EN EL COSTADO DE LA CUBIERTA.
 2. DESCONECTE LOS CABLES DE ALIMENTACIÓN DEL MÓDULO LED DEL CONTROLADOR LED Y RETIRE EL CONJUNTO LED. NO DEJE CAER NI MALTRATE EL CONJUNTO LED.
 3. PREPARE LA PLACA TRASERA PARA EL MONTAJE TALADRANDO O PERFORANDO LOS ORIFICIOS CORRESPONDIENTES. PUNTO A DE LA FIG. 1.
 4. ALINEE LA PLACA TRASERA EN LA POSICIÓN DESEADA Y MÓNTELA DE FORMA SEGURA (ES POSIBLE QUE HAYA QUE RETIRAR EL CONJUNTO DEL CONTROLADOR LED).
 5. APLIQUE MASILLA DE SILICONA ALREDEDOR DE LA PLACA TRASERA ENTRE LA SUPERFICIE DE MONTAJE PARA UN SELLADO HERMÉTICO.
 6. VUELVA A COLOCAR EL CONJUNTO DEL CONTROLADOR LED EN LA PLACA TRASERA.
 7. EMPALME LOS CABLES DE ALIMENTACIÓN DEL CIRCUITO DERIVADO CON LOS CABLES DE ALIMENTACIÓN DEL ARTEFACTO COMO SE MUESTRA A CONTINUACIÓN.
 8. VUELVA A CONECTAR LOS CABLES DE ALIMENTACIÓN DEL MÓDULO LED AL CONTROLADOR Y SUSTITUYA EL CONJUNTO LED UTILIZANDO LOS TORNILLOS SUMINISTRADOS A PRUEBA DE MANIPULACIONES.
- MONTAJE: LA PLACA TRASERA CUENTA CON UNA PLANTILLA DE TALADRO Y DE ORIFICIO CIEGO PARA ADAPTARSE A CUALQUIER CAJA DE CONEXIONES EMPOTRADA ESTÁNDAR, TRES ORIFICIOS CIEGOS DE 5/16" PARA LOS ORIFICIOS DE MONTAJE A Y TRES ORIFICIOS ROSCADOS DE 1/2" NPS D PARA EL CONDUCTO DE SUPERFICIE O LA UNIDAD DE FOTOCONTROL.
- A - ORIFICIOS CIEGOS DE 5/16 PULG. DE DIÁMETRO
 - B - ORIFICIOS CIEGOS DE 9/16 PULG. DE DIÁMETRO
 - C - ORIFICIOS CIEGOS PARA TORNILLOS N.º 10
 - D - ORIFICIOS ROSCADOS DE 1/2 PULG. NPS.



AJUSTAR LA POTENCIA Y EL VOLTAJE ANTES DE LA INSTALACIÓN:

ESQUEMA DE AJUSTE DE POTENCIA (4 POSICIONES DE AJUSTE)

Modelo	Primera Posición	Segunda Posición	Tercera Posición	Cuarta Posición
WPS/PS44/7FCCT/HD/PC/BZ	44W	40W	28W	15W
WPS/PS68/7FCCT/HD/PC/BZ	68W	59W	40W	20W
WPS/PS102/7FCCT/HD/PC/BZ	102W	90W	60W	30W

SELECCIÓN DE TEMPERATURA POR COLOR:

AJUSTE ESQUEMÁTICO DE CCT (3 POSICIONES DE AJUSTE)

Primera Posición	Segunda Posición	Tercera Posición
5000K	4000K	3000K

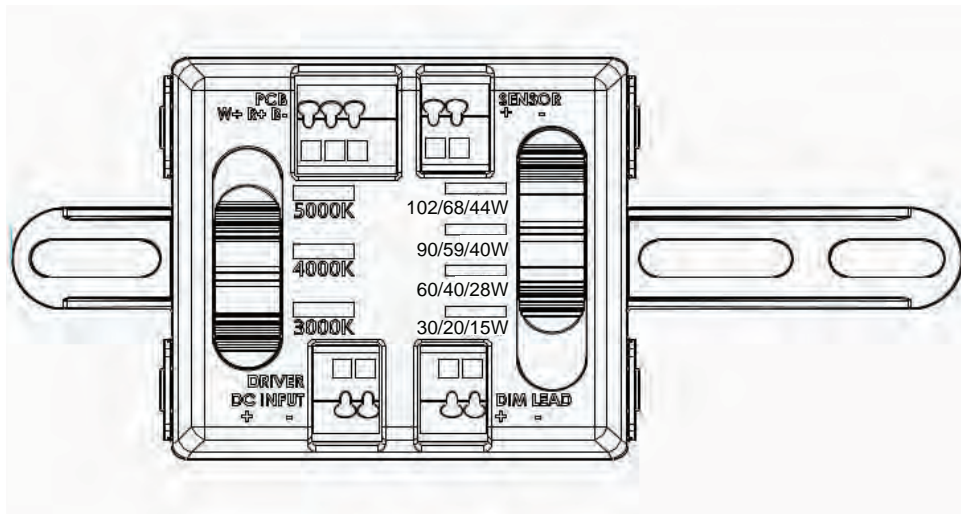
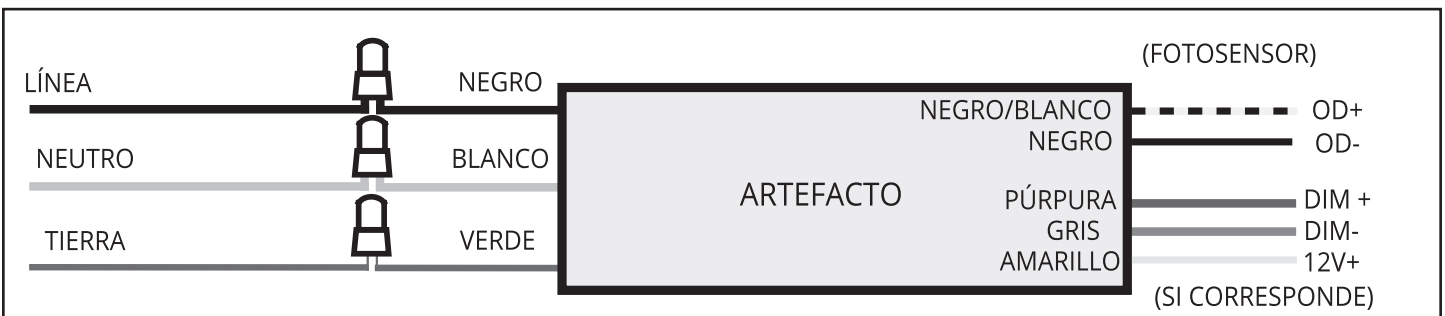
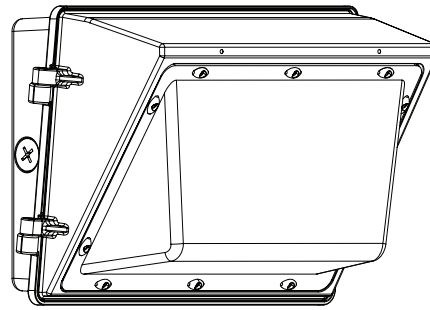


DIAGRAMA DE CABLEADO ESTÁNDAR:





INSTRUCTIONS D'INSTALLATION Éclairage mural standard à DEL

CONSIGNES DE SÉCURITÉ:

- L'INSTALLATION ET L'INSPECTION DE CE PRODUIT DOIVENT SEULEMENT ÊTRE EFFECTUÉES PAR UN ÉLECTRICIEN QUALIFIÉ CONFORMÉMENT AU CODE NATIONAL DE L'ÉLECTRICITÉ ET AUX CODES LOCAUX APPLICABLES.
- COUPER L'ALIMENTATION ÉLECTRIQUE AVANT L'INSPECTION, L'INSTALLATION OU LE RETRAIT.
- UTILISER UNIQUEMENT UN FIL APPROUVÉ UL (OU AUTRE NTRL) POUR LES CONNEXIONS D'ENTRÉE ET DE SORTIE.
- TAILLE MINIMUM 18 AWG OU 14 AWG POUR LES ANALYSES CONTINUES.
- S'ASSURER QUE LES DEL ET LES PILOTES SONT FROIDS AU TOUCHER LORS DE LA MAINTENANCE.
- S'ASSURER QUE LA TENSION D'ALIMENTATION EST LA MÊME QUE LA TENSION NOMINALE DU LUMINAIRE.
- NE PAS INSTALLER DANS UNE ATMOSPHÈRE DANGEREUSE, SAUF SI LA TEMPÉRATURE AMBIANTE NE DÉPASSE PAS LA TEMPÉRATURE DE FONCTIONNEMENT NOMINALE DE L'APPAREIL.
- GARDER LE LUMINAIRE BIEN ÉTANCHE LORSQU'IL EST UTILISÉ.
- CONVIENT AUX ENDROITS HUMIDES.
- INSTALLATION MURALE SEULEMENT.
- AVERTISSEMENT – RISQUE DE DÉCHARGE.
- DÉBRANCHER LE CORDON D'ALIMENTATION AVANT DE PROCÉDER À L'ENTRETIEN.

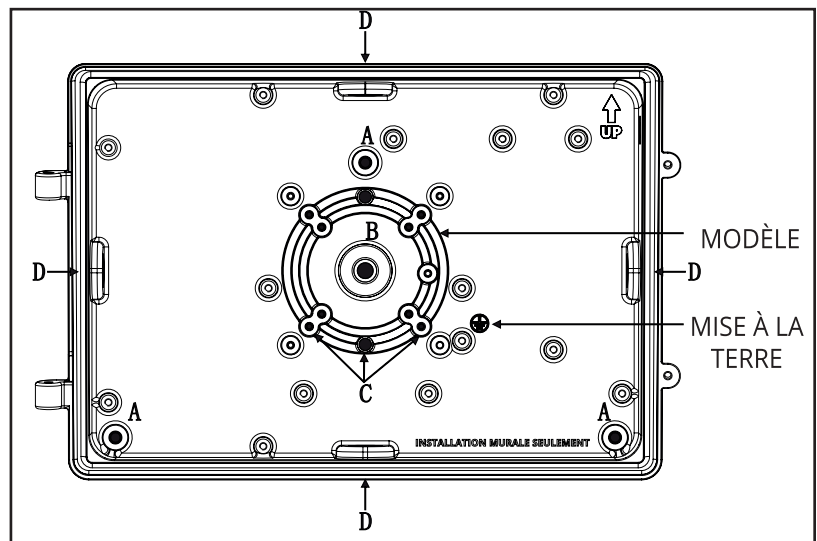
INSTALLATION:

AVANT TOUTE CHOSE, TOUJOURS COUPER L'ALIMENTATION ÉLECTRIQUE DU DISJONCTEUR PRINCIPAL!

1. OUVRIR LE LUMINAIRE EN DESSERRANT LES DEUX (2) VIS INVOLABLES SITUÉES SUR LE CÔTÉ DU BOÎTIER.
2. DÉBRANCHER LES FILS D'ALIMENTATION DU MODULE DEL DU PILOTE DEL ET RETIRER L'ENSEMBLE DEL. NE PAS FAIRE TOMBER OU MAL MANIPULER L'ENSEMBLE DEL.
3. PRÉPARER LA PLAQUE ARRIÈRE EN PERÇANT OU EN ENFONÇANT LES TROUS APPROPRIÉS. ÉLÉMENT A SUR LA FIGURE 1.

4. ALIGNER LA PLAQUE ARRIÈRE À L'EMPLACEMENT DÉSIRÉ ET LA FIXER SOLIDEMENT (IL PEUT ÊTRE NÉCESSAIRE DE RETIRER L'ENSEMBLE DE PILOTE DEL).
5. APPLIQUER UN CALFEUTRAGE EN SILICONE AUTOUR DE LA PLAQUE ARRIÈRE ENTRE CELLE-CI ET LA SURFACE DE MONTAGE POUR UNE GRANDE ÉTANCHÉITÉ.
6. FIXER À NOUVEAU L'ENSEMBLE DE PILOTE DEL SUR LA PLAQUE ARRIÈRE.
7. RACCORDER LES FILS D'ALIMENTATION DU CIRCUIT DE DÉRIVATION AUX FILS D'ALIMENTATION DU DISPOSITIF COMME ILLUSTRÉ CI-DESSOUS.
8. REBRANCHER LES FILS D'ALIMENTATION DU MODULE DEL SUR LE PILOTE ET REMPLACER L'ENSEMBLE DEL À L'AIDE DES VIS INVOLABLES FOURNIES.

- INSTALLATION : LA PLAQUE ARRIÈRE EST MUNIE D'UN MODÈLE INTÉGRÉ D'ENTRÉES DÉFONÇABLES ET DE TROUS DE PERÇE CORRESPONDANT À N'IMPORTE QUELLE BOÎTE DE JONCTION ENCASTRÉE STANDARD, TROIS ENTRÉES DÉFONÇABLES DE 0,8 CM (5/16) PO POUR LES TROUS DE MONTAGE A ET TROIS TROUS TARAUDÉS NPS D DE 1,3 CM (1/2 PO) POUR LE CONDUIT DE SURFACE OU L'UNITÉ DE PHOTOCONTRÔLE.
- A – ENTRÉES DÉFONÇABLES DE 0,8 CM (5/16 PO) DE DIAMÈTRE
- B – ENTRÉES DÉFONÇABLES DE 1,4 CM (9/16 PO) DE DIAMÈTRE
- C – ENTRÉES DÉFONÇABLES POUR VIS N° 10
- D – TROUS TARAUDÉS NPS DE 1,3 CM (1/2 PO).



RÉGLER LA PUISSANCE ET LA TK AVANT L'INSTALLATION:

RÉGLAGE SCHEMATIQUE DE LA PUISSANCE (QUATRE POSITIONS DE RÉGLAGE):

Modèle	Primera Posición	Segunda Posición	Tercera Posición	Cuarta Posición
WPS/PS44/7FCCT/HD/PC/BZ	44W	40W	28W	15W
WPS/PS68/7FCCT/HD/PC/BZ	68W	59W	40W	20W
WPS/PS102/7FCCT/HD/PC/BZ	102W	90W	60W	30W

SÉLECTION DE LA TEMPÉRATURE DE COULEUR:

RÉGLAGE SCHEMATIQUE DE LA TK (TROIS POSITIONS DE RÉGLAGE):

Première	Second	Troisième
5000K	4000K	3000K

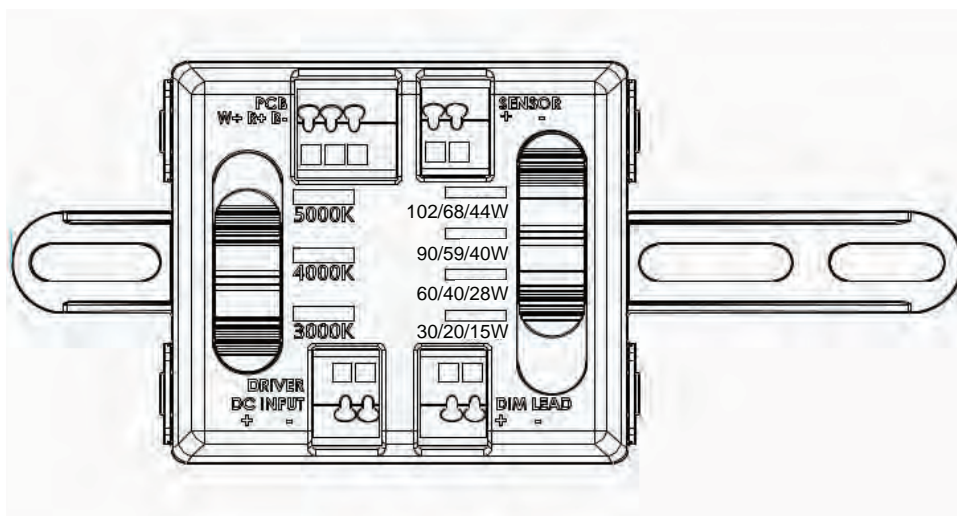


SCHÉMA DE CÂBLAGE STANDARD :

