



AN EIKO COMPANY

INSTALLATION INSTRUCTIONS

Hyperion Series

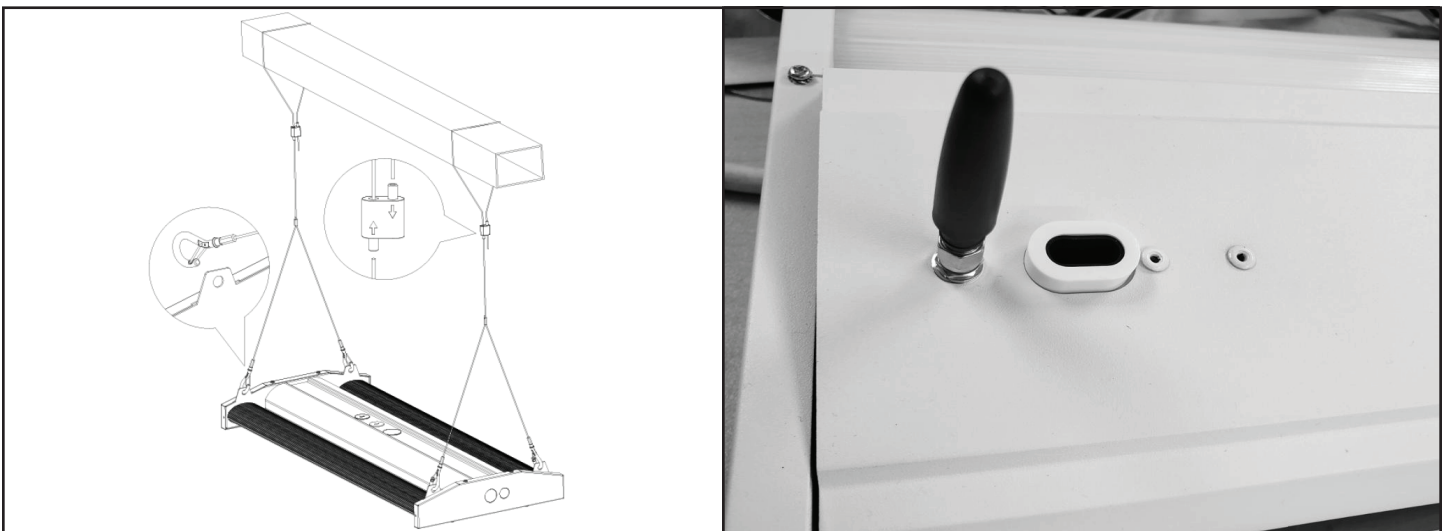


SAFETY PRECAUTIONS:

- SUITABLE FOR INSTALLATION IN DRY OR DAMP LOCATIONS
- FOLLOW ALL STANDARDS SPECIFIED BY THE NEC FOR INSTALLATION. CONSULT A LOCAL LICENSED ELECTRICIAN OR ELECTRICAL CONTRACTOR IF YOU ARE UNSURE.
- WHEN USING ELECTRICAL EQUIPMENT, BASIC SAFETY PRECAUTIONS SHOULD ALWAYS BE FOLLOWED. ITEMS SUCH AS GLOVES AND PROTECTIVE EYEWEAR ARE RECOMMENDED.
- DO NOT LIFT THE FIXTURE BY ITS ELECTRICAL CABLE OR REST THE FIXTURE ON ITS ANTENNA.
- ALWAYS ENSURE THE FIXTURE IS SECURE WHEN MOUNTED, TEMPORARILY OR PERMANENTLY, AT ANY HEIGHT ABOVE GROUND.
- READ AND FOLLOW ALL SAFETY INSTRUCTIONS SAVE THIS GUIDE FOR FUTURE REFERENCE.
- RISK OF ELECTRIC SHOCK. TURN POWER OFF BEFORE INSTALLATION OR SERVICING.

CABLE MOUNTING INSTALLATION:

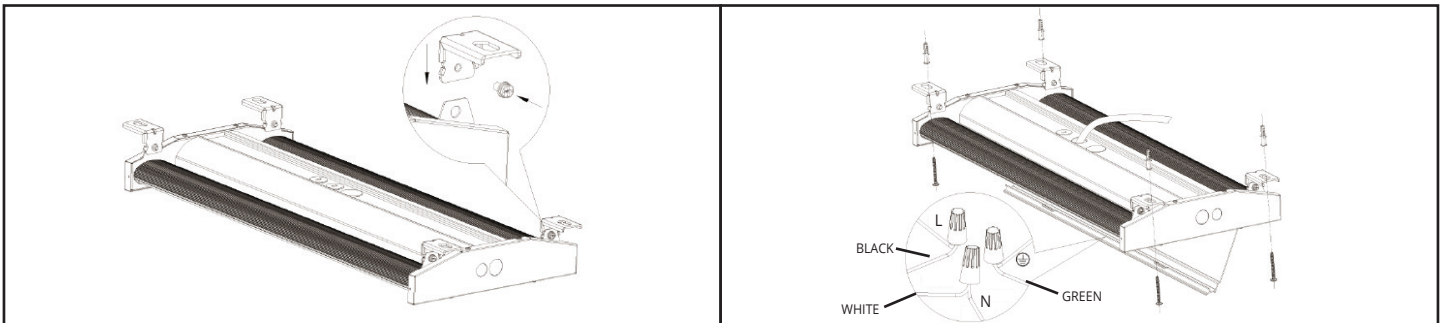
1. INCLUDED WITH THE HYPERION FIXTURE YOU WILL FIND THE CABLE MOUNTING KIT. CLIP THE HOOKS THROUGH THE HOLES IN THE FIXTURE'S ENDCAP.
2. PULL THE CABLE UP, ENSURING ALL CLIPS ARE SECURE AND THAT THE MEETING POINT OF THE TWO CABLES IS NOT TOO DEEP OR TOO SHALLOW (SIMILAR TO WHAT'S SHOWN IN THE IMAGE).
3. REPEAT STEP 2 ON THE OPPOSITE END OF THE FIXTURE.
4. PRESS THE CABLE LOCK IN SO THAT THE MOUNTING END CAN BE RELEASED. PREPARE BOTH CABLES.
5. LOOP THE WIRE OVER A LOAD-BEARING BEAM AND THREAD THROUGH THE LOCK ON THE CABLE ASSEMBLY. ENSURE EVERYTHING IS SECURE AND LEAVE TO HANG.
6. MAKE ALL ELECTRICAL CONNECTIONS. FOLLOW INSTRUCTIONS SHOWN IN THE APPENDIX OF THIS GUIDE.
7. ENSURE THE INCLUDED ANTENNA IS ATTACHED TO THE GOLD ANTENNA PORT ON THE BOTTOM OF THE HYPERION FACEPLATE. ENSURE THAT THE ANTENNA IS SECURE (THE ANTENNA IS NOT LOAD-BEARING. DO NOT REST THE FIXTURE FACE DOWN WHILE THE ANTENNA IS ATTACHED).



SURFACE MOUNTING INSTALLATION:

ALWAYS TURN OFF THE POWER SUPPLY FROM MAIN CIRCUIT BREAKER FIRST!

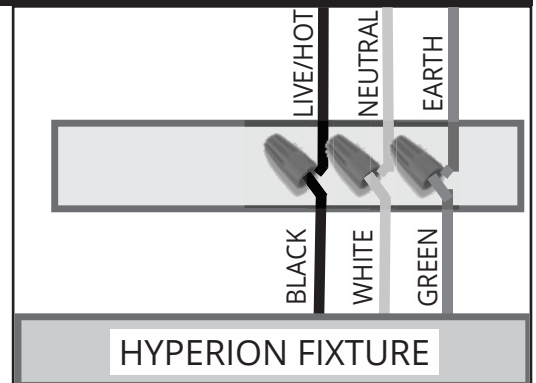
1. THREAD THE MACHINE SCREW WITH INTEGRATED LOCK WASHER THROUGH THE OUTSIDE OF THE HYPERION'S MOUNTING TAB. SECURE WITH A PHILIPS SCREWDRIVER. ENSURE THE MOUNTING BRACKET IS FACING OUT, AWAY FROM THE FIXTURE.
2. REPEAT STEP 2 FOR THE OTHER 3 BRACKETS.
3. USE THE MOUNTING HOLES IN THE FOUR BRACKETS TO MARK THE LOCATIONS OF THE 4 MOUNTING POSITIONS IN THE SURFACE YOU WILL BE MOUNTING THE FIXTURE TO. DUE TO A MULTITUDE OF SURFACE MATERIALS, METHOD AND HARDWARE FOR MOUNTING TO A CEILING IS AT THE DISCRETION AND EXPERTISE OF THE INSTALLER. SURFACE MOUNTING HARDWARE IS NOT PROVIDED.
4. MAKE ALL ELECTRICAL CONNECTIONS. FOLLOW INSTRUCTIONS SHOWN IN THE APPENDIX OF THIS GUIDE.
5. ENSURE THE INCLUDED ANTENNA IS ATTACHED TO THE GOLD ANTENNA PORT ON THE BOTTOM OF THE HYPERION FACEPLATE. ENSURE THAT THE ANTENNA IS SECURE (THE ANTENNA IS NOT LOAD-BEARING. DO NOT REST THE FIXTURE FACE DOWN WHILE THE ANTENNA IS ATTACHED).



WIRING DIAGRAM:

ALWAYS TURN OFF THE POWER SUPPLY FROM MAIN CIRCUIT BREAKER FIRST!

1. FOR MAINS VAC INPUT, CONNECT THE BLACK WIRE COMING FROM THE LED FIXTURE TO LIVE/HOT VOLTAGE WIRE INSIDE A JUNCTION BOX.
2. CONNECT THE WHITE WIRE COMING FROM THE LED FIXTURE TO THE NEUTRAL WIRE INSIDE THE JUNCTION BOX.
3. CONNECT THE GREEN OR GREEN/YELLOW GROUND WIRE TO THE APPROPRIATE GREEN EARTH GROUND WIRE.



BATTERY, XI-FI, AND RF COMMUNICATION NOTES:

- THE HYPERION CAN BE FITTED WITH AN OPTIONAL INTEGRATED BATTERY BACKUP (ONLY FOR 120-277VAC, 100W, AND 150W PRODUCTS) THAT SUPPLIES 20W OF POWER TO THE LED'S, XI-FI CONTROL DURING A POWER OUTAGE. THE BATTERY IS INTENDED TO KEEP THE LUMINAIRE POWERED FOR A MINIMUM OF 90 MINUTES. THE BATTERY CAN BE REPLACED IF NECESSARY WITH AN EIKO-APPROVED BATTERY FOR THIS FIXTURE. CONTACT EIKO FOR ANY QUESTIONS REGARDING BATTERY FUNCTIONALITY OR ORDERING ADDITIONAL/REPLACEMENT COMPONENTS.
- HYPERION FIXTURES COMMUNICATE WIRELESSLY VIA 433MHZ TO THE XI-FI NETWORK. THE ANTENNA MUST BE FIRMLY ATTACHED TO HAVE EFFECTIVE COMMUNICATION AND NOT BE IMPEDED BY DENSE MATERIALS SUCH AS THICK CONCRETE WALLS OR STEEL STRUCTURES. THE UNIT HAS A MAXIMUM OF 300FT RANGE AND SHOULD BE LOCATED IN THE PHYSICAL AREA AS ITS CORRESPONDING FIXTURES.
- MOUNTING HEIGHT SHOULD BE LOW ENOUGH TO DETECT MOTION BUT CLEAR OF ANY BARRIERS THAT MAY BLOCK THE MOTION DETECTION. MOTION SENSORS OPERATE BEST AT MOUNTING HEIGHTS OF 25' OR LESS. THE MOTION SENSOR DETECTS IN THE DIRECTION OF THE HOUSING'S LID.
- ENSURE ENVIRONMENTAL ELEMENTS SUSCEPTIBLE TO MOTION (I.E. FANS, TREE BRANCHES, ETC.) ARE NEUTRALIZED OR AT LEAST TAKEN INTO CONSIDERATION DURING COMMISSIONING. XI-FI COMMISSIONING CREATES ZONES OF FIXTURES SYNCHRONIZED TO THEIR MOTION SENSOR DETECTION. BE CONSCIOUS OF ANY ONE UNIT TRIGGERING THE ZONE.





UNA EMPRESA EIKO

INSTRUCCIONES DE INSTALACIÓN Serie Hyperion

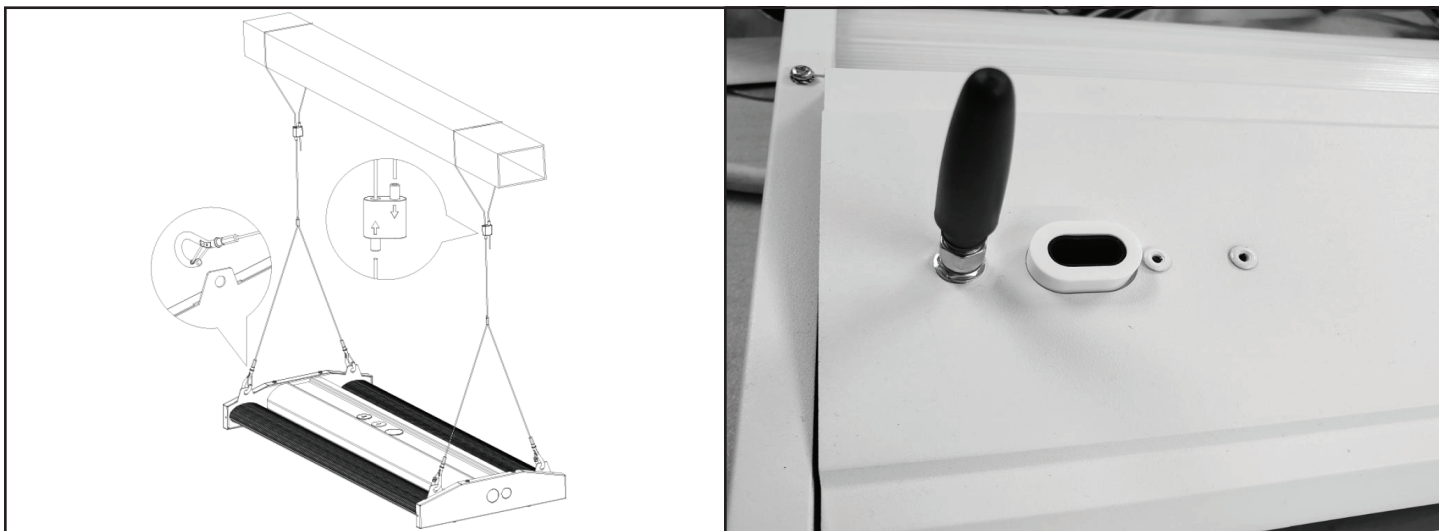


PRECAUCIONES DE SEGURIDAD:

- APTO PARA SU INSTALACIÓN EN LUGARES SECOS O HÚMEDOS
- CUMPLA CON TODAS LAS NORMAS ESPECIFICADAS POR NEC PARA LA INSTALACIÓN. CONSULTE CON UN ELECTRICISTA O CONTRATISTA ELÉCTRICO LOCAL AUTORIZADO SI NO ESTÁ SEGURO.
- CUANDO SE UTILIZA EQUIPO ELÉCTRICO, SE DEBEN SEGUIR SIEMPRE LAS PRECAUCIONES BÁSICAS DE SEGURIDAD. SE RECOMIENDAN ARTÍCULOS COMO GUANTES Y GAFAS DE PROTECCIÓN.
- NO LEVANTE EL APARATO POR SU CABLE ELÉCTRICO O APOYE EL ARTEFACTO EN SU ANTENA.
- ASEGÚRESE SIEMPRE DE QUE EL APARATO ESTÉ SEGURO CUANDO SE MONTE, TEMPORAL O PERMANENTEMENTE, A CUALQUIER ALTURA SOBRE EL SUELO.
- LEA Y SIGA TODAS LAS INSTRUCCIONES DE SEGURIDAD, CONSERVE ESTA GUÍA PARA FUTURAS CONSULTAS.
- RIESGO DE DESCARGA ELÉCTRICA. DESCONECTE LA ALIMENTACIÓN ELÉCTRICA ANTES DE LA INSTALACIÓN O EL MANTENIMIENTO.

INSTALACIÓN DE MONTAJE DEL CABLE:

1. INCLUIDO CON EL ACCESORIO HYPERION ENCONTRARÁ EL KIT DE MONTAJE DEL CABLE. ENGANCHE LOS GANCHOS A TRAVÉS DE LOS AGUJEROS EN LA TAPA DEL DISPOSITIVO.
2. TIRE DEL CABLE HACIA ARRIBA, ASEGURÁNDOSE DE QUE TODOS LOS GANCHO ESTÉN BIEN SUJETOS Y QUE EL PUNTO DE ENCUENTRO DE LOS DOS CABLES NO SEA DEMASIADO PROFUNDO O DEMASIADO POCO PROFUNDO (SIMILAR A LO QUE SE MUESTRA EN LA IMAGEN).
3. REPITA EL PASO 2 EN EL EXTREMO OPUESTO DEL ARTEFACTO.
4. PRESIONE EL BLOQUEO DEL CABLE PARA QUE EL EXTREMO DE MONTAJE PUEDA LIBERARSE. PREPARE AMBOS CABLES.
5. PASE EL CABLE SOBRE UNA VIGA DE CARGA Y ATRAVIESE EL BLOQUEO SOBRE EL MONTAJE DEL CABLE. COMPRUEBE QUE TODO ESTÉ FIJO Y DÉJELO COLGADO.
6. HAGA TODAS LAS CONEXIONES ELÉCTRICAS. CUMPLE CON LAS INSTRUCCIONES QUE SE MUESTRAN EN EL APÉNDICE DE ESTA GUÍA.
7. COMPRUEBE QUE LA ANTENA INCLUIDA ESTÁ CONECTADA AL PUERTO DE LA ANTENA DORADO EN LA PARTE INFERIOR DE LA PLACA FRONTAL HYPERION. ASEGÚRESE DE QUE LA ANTENA ESTÉ FIRME (LA ANTENA NO SOPORTA CARGA). NO APOYE EL APARATO MIRANDO HACIA ABAJO MIENTRAS LA ANTENA ESTÁ CONECTADA.



INSTALACIÓN DE MONTAJE EN SUPERFICIE:

¡SIEMPRE DESCONECTE PRIMERO LA FUENTE DE ENERGÍA DEL DISYUNTOR PRINCIPAL!

1. ENROSCA EL TORNILLO DE LA MÁQUINA CON LA ARANDELA DE SEGURIDAD INTEGRADA A TRAVÉS DEL EXTERIOR DE LA PESTAÑA DE MONTAJE DEL HYPERION. FIJE CON UN DESTORNILLADOR PHILIPS. ASEGÚRESE DE QUE EL SOPORTE DE MONTAJE ESTÉ HACIA AFUERA, LEJOS DEL ARTEFACTO.
2. REPITA EL PASO 2 PARA LOS OTROS 3 SOPORTES.
3. UTILICE LOS ORIFICIOS DE MONTAJE DE LOS CUATRO SOPORTES PARA MARCAR LAS UBICACIONES DE LAS 4 POSICIONES DE MONTAJE EN LA SUPERFICIE EN LA QUE MONTARÁ EL ARTEFACTO. DEBIDO A LA GRAN VARIEDAD DE MATERIALES DE LA SUPERFICIE, EL MÉTODO Y LA TORNILLERÍA PARA EL MONTAJE EN EL TECHO ES DECISIÓN DEL INSTALADOR. NO SE PROPORCIONA MATERIAL DE MONTAJE EN SUPERFICIE.
4. HAGA TODAS LAS CONEXIONES ELÉCTRICAS. CUMPLE CON LAS INSTRUCCIONES QUE SE MUESTRAN EN EL APÉNDICE DE ESTA GUÍA.
5. COMPRUEBE QUE LA ANTENA INCLUIDA ESTÁ CONECTADA AL PUERTO DE LA ANTENA DORADO EN LA PARTE INFERIOR DE LA PLACA FRONTAL HYPERION. ASEGÚRESE DE QUE LA ANTENA ESTÉ FIRME (LA ANTENA NO SOPORTA CARGA). NO APOYE EL APARATO MIRANDO HACIA ABAJO MIENTRAS LA ANTENA ESTÁ CONECTADA.

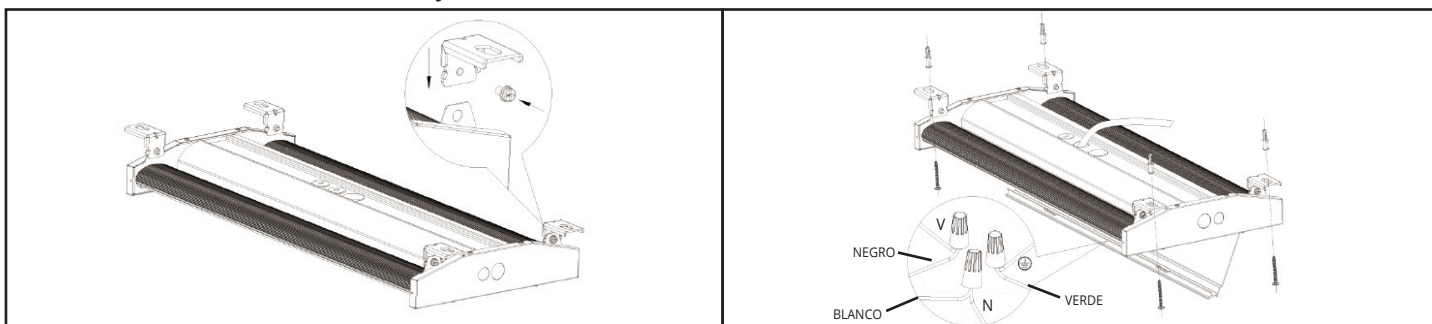
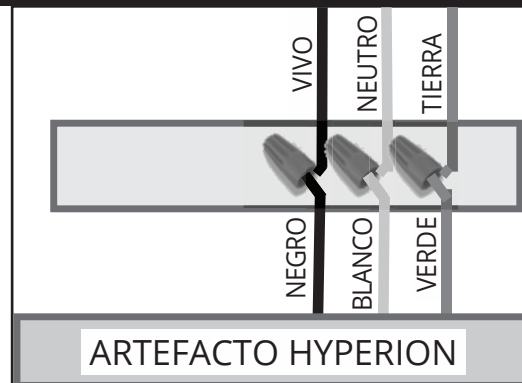


DIAGRAMA DE CABLEADO:

¡SIEMPRE DESCONECTE PRIMERO LA FUENTE DE ENERGÍA DEL DISYUNTOR PRINCIPAL!

1. PARA EL SUMINISTRO DE VCA DE LA RED ELÉCTRICA, CONECTE EL CABLE NEGRO QUE VIENE DEL DISPOSITIVO LED AL CABLE DE VOLTAJE VIVO DENTRO DE UNA CAJA DE CONEXIONES.
2. CONECTE EL CABLE BLANCO QUE VIENE DEL ARTEFACTO LED AL CABLE NEUTRO DENTRO DE LA CAJA DE CONEXIONES.
3. CONECTE EL CABLE DE TIERRA VERDE O VERDE / AMARILLO AL CABLE DE TIERRA VERDE APROPIADO.



NOTAS SOBRE LA BATERÍA, XI-FI Y COMUNICACIÓN RF:

- EL HYPERION PUEDE EQUIPARSE CON UNA BATERÍA DE RESPALDO INTEGRADA OPCIONAL (SÓLO PARA LOS PRODUCTOS DE 120-277VCA, 100W Y 150W) QUE SUMINISTRA 20W DE ENERGÍA A LOS LED, CONTROL XI-FI DURANTE UN CORTE DE ENERGÍA. LA BATERÍA TIENE COMO OBJETIVO MANTENER LA LUMINARIA ENCENDIDA DURANTE UN MÍNIMO DE 90 MINUTOS. LA BATERÍA SE PUEDE REEMPLAZAR SI ES NECESARIO CON UNA BATERÍA APROBADA POR EIKO PARA ESTE ARTEFACTO. COMUNÍQUESE CON EIKO SI TIENE PREGUNTAS SOBRE LA FUNCIONALIDAD DE LA BATERÍA O SI DESEA SOLICITAR COMPONENTES ADICIONALES O DE REPUESTO.
- LOS ARTEFACTOS HYPERION SE COMUNICAN DE FORMA INALÁMBRICA A TRAVÉS DE 433MHZ A LA RED XI-FI. LA ANTENA DEBE ESTAR FIRMEMENTE SUJETA PARA TENER UNA COMUNICACIÓN EFECTIVA Y NO SER IMPEDIDA POR MATERIALES DENSOS COMO GRUESAS PAREDES DE CONCRETO O ESTRUCTURAS DE ACERO. LA UNIDAD TIENE UN ALCANCE MÁXIMO DE 300 PIES Y DEBE SITUARSE EN EL ÁREA FÍSICA COMO SUS ARTEFACTOS CORRESPONDIENTES.
- LA ALTURA DE MONTAJE DEBE SER LO SUFICIENTEMENTE BAJA COMO PARA DETECTAR MOVIMIENTO, PERO SIN BARRERAS QUE PUEDAN BLOQUEAR LA DETECCIÓN DEL MOVIMIENTO. LOS SENSORES DE MOVIMIENTO FUNCIONAN MEJOR CUANDO SE MONTAN A UNA ALTURA INFERIOR O IGUAL A 25 PIES. EL SENSOR DE MOVIMIENTO DETECTA EN LA DIRECCIÓN DE LA TAPA DE LA CARCASA.
- COMPRUEBE QUE LOS ELEMENTOS DEL ENTORNO SUSCEPTIBLES DE MOVIMIENTO (ES DECIR, EXTRACTORES, RAMAS DE ÁRBOLES, ETC.) SE NEUTRALIZAN O AL MENOS SE TIENEN EN CUENTA DURANTE LA PUESTA EN MARCHA. LA INSTALACIÓN DE XI-FI CREA ZONAS DE ARTEFACTOS SINCRONIZADAS CON SUS SENSORES DE MOVIMIENTO. TENGA EN CUENTA QUE CUALQUIER UNIDAD PUEDE ACTIVAR LA ZONA.





UNE ENTREPRISE EIKO

INSTRUCTIONS D'INSTALLATION Série Hyperion

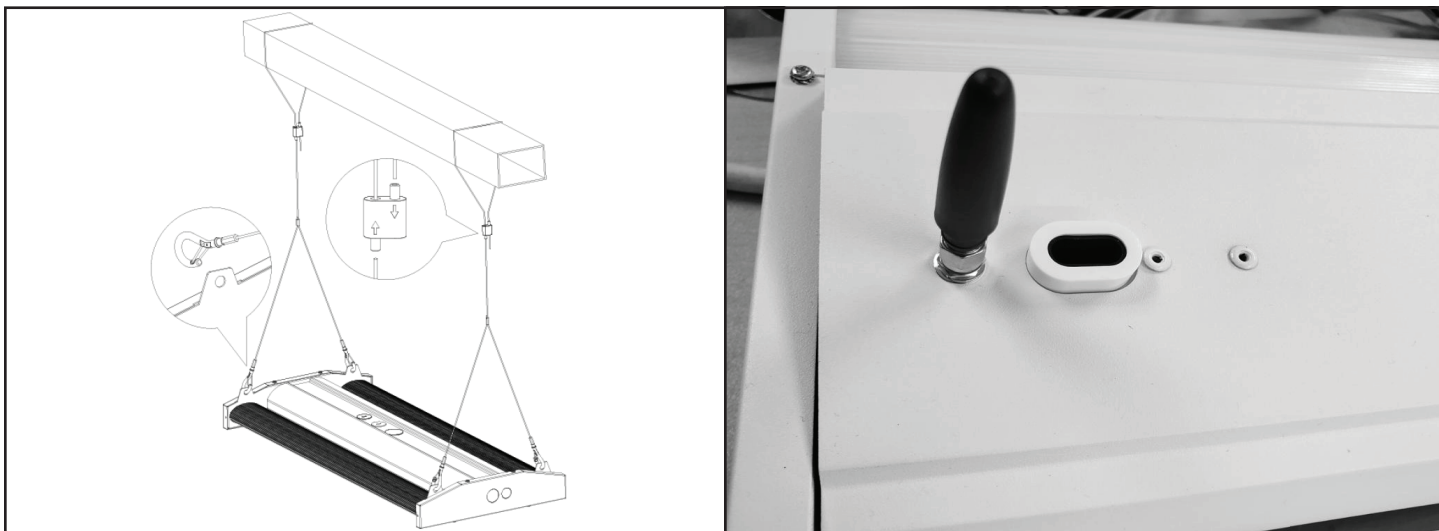


CONSIGNES DE SÉCURITÉ:

- PEUT ÊTRE INSTALLÉ DANS DES ENDROITS SECS OU HUMIDES.
- SUIVRE TOUTES LES NORMES PRÉCISÉES PAR LE CODE NATIONAL DE L'ÉLECTRICITÉ POUR L'INSTALLATION. EN CAS DE DOUTE, CONSULTER UN ÉLECTRICIEN OU UN ENTREPRENEUR EN ÉLECTRICITÉ AGRÉÉ LOCAL.
- LORS DE L'UTILISATION D'UN ÉQUIPEMENT ÉLECTRIQUE, LES PRÉCAUTIONS DE SÉCURITÉ DE BASE DOIVENT TOUJOURS ÊTRE RESPECTÉES. LE PORT D'ARTICLES COMME DES GANTS ET DES LUNETTES DE PROTECTION EST RECOMMANDÉ.
- ÉVITER DE SOULEVER LE LUMINAIRE PAR SON CÂBLE ÉLECTRIQUE, DE MÊME QUE DE LE FAIRE REPOSER SUR SON ANTENNE.
- TOUJOURS S'ASSURER QUE LE LUMINAIRE EST BIEN FIXÉ LORSQU'IL EST MONTÉ, TEMPORAIREMENT OU EN PERMANENCE, À N'IMPORTE QUELLE HAUTEUR AU-DESSUS DU SOL.
- LIRE ET SUIVRE LES CONSIGNES DE SÉCURITÉ ET CONSERVER CE GUIDE POUR CONSULTATION ULTÉRIEURE.
- RISQUE DE DÉCHARGE ÉLECTRIQUE. METTRE L'APPAREIL HORS TENSION AVANT L'INSTALLATION OU L'ENTRETIEN.

INSTALLATION DES CÂBLES DE MONTAGE:

1. UN ENSEMBLE DE CÂBLES DE MONTAGE EST INCLUS AVEC LE LUMINAIRE HYPERION. ACCROCHER LES CROCHETS AUX TROUS DANS L'UNITÉ D'EXTRÉMITÉ DU LUMINAIRE.
2. TIRER LA PARTIE SUPÉRIEURE DU CÂBLE VERS LE HAUT POUR S'ASSURER QUE LES CROCHETS SONT BIEN FIXÉS ET QUE LE POINT DE JONCTION DE SES DEUX PARTIES INFÉRIEURES N'EST NI TROP BAS, NI TROP HAUT (COMME SUR L'IMAGE DE RÉFÉRENCE).
3. RÉPÉTER L'ÉTAPE 2 À L'AUTRE EXTRÉMITÉ DU LUMINAIRE.
4. APPUYER SUR LE VERROU DU CÂBLE DE FAÇON À EN LIBÉRER L'EXTRÉMITÉ DE MONTAGE. FAIRE DE MÊME AVEC L'AUTRE CÂBLE.
5. FAIRE PASSER LE FIL AU-DESSUS D'UNE POUTRE PORTEUSE, PUIS À TRAVERS LE VERROU DU CÂBLE. S'ASSURER QUE TOUT EST BIEN FIXÉ, PUIS LAISSER PENDRE L'ENSEMBLE.
6. EFFECTUER TOUS LES BRANCHEMENTS ÉLECTRIQUES. SUIVRE LES CONSIGNES DE L'ANNEXE DU PRÉSENT GUIDE.
7. S'ASSURER QUE L'ANTENNE INCLUSE EST FIXÉE AU PORT D'ANTENNE DORÉ AU BAS DE LA PLAQUE DU PRODUIT HYPERION. S'ASSURER QUE L'ANTENNE EST BIEN FIXÉE (L'ANTENNE N'EST PAS PORTEUSE; NE PAS POSER LE LUMINAIRE À L'ENVERS LORSQU'ELLE Y EST FIXÉE).



INSTALLATION DE LA SURFACE DE MONTAGE:

AVANT TOUTE CHOSE, TOUJOURS COUPER L'ALIMENTATION ÉLECTRIQUE DU DISJONCTEUR PRINCIPAL!

1. FAIRE PASSER LA VIS MÉCANIQUE ET SA RONDELLE DE BLOCAGE INTÉGRÉE DU CÔTÉ EXTÉRIEUR DE LA PATTE DE FIXATION DU PRODUIT HYPERION. LA SERRER AVEC UN TOURNEVIS PHILIPS. S'ASSURER QUE LE SUPPORT DE MONTAGE EST TOURNÉ VERS L'EXTÉRIEUR DU LUMINAIRE.
2. RÉPÉTER L'ÉTAPE 2 AVEC LES TROIS AUTRES SUPPORTS.
3. UTILISER LES TROUS DES QUATRE SUPPORTS POUR MARQUER LES QUATRE POSITIONS DE MONTAGE SUR LA SURFACE SUR LAQUELLE LE LUMINAIRE SERA INSTALLÉ. ÉTANT DONNÉ LA MULTITUDE DE MATÉRIAUX DE SURFACE, LA MÉTHODE ET LE MATÉRIEL D'INSTALLATION AU PLAFOND SONT LAISSÉS À LA DISCRÉTION DE L'INSTALLATEUR, EN FONCTION DE SON EXPERTISE. LE MATÉRIEL DE MONTAGE EN SURFACE N'EST PAS FOURNI.
4. EFFECTUER TOUS LES BRANCHEMENTS ÉLECTRIQUES. SUIVRE LES CONSIGNES DE L'ANNEXE DU PRÉSENT GUIDE.
5. S'ASSURER QUE L'ANTENNE INCLUSE EST FIXÉE AU PORT D'ANTENNE DORÉ AU BAS DE LA PLAQUE DU PRODUIT HYPERION. S'ASSURER QUE L'ANTENNE EST BIEN FIXÉE (L'ANTENNE N'EST PAS PORTEUSE; NE PAS POSER LE LUMINAIRE À L'ENVERS LORSQU'ELLE Y EST FIXÉE).

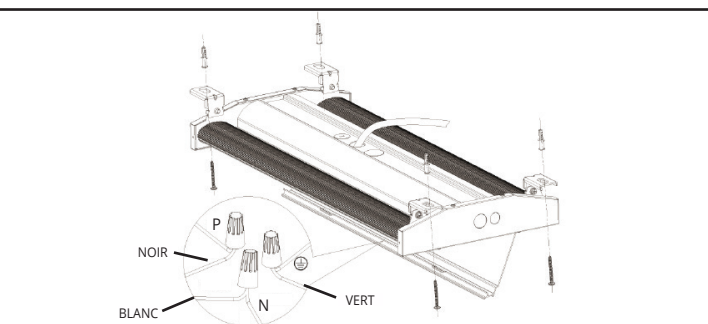
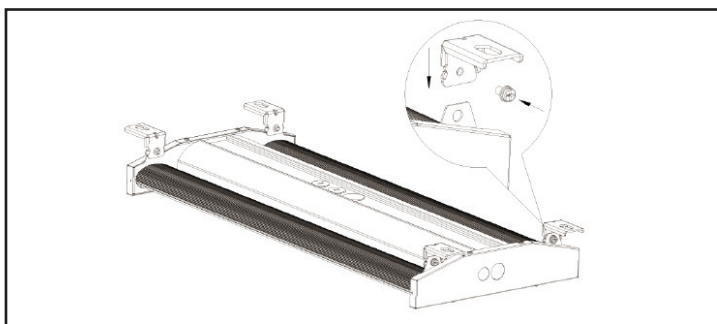
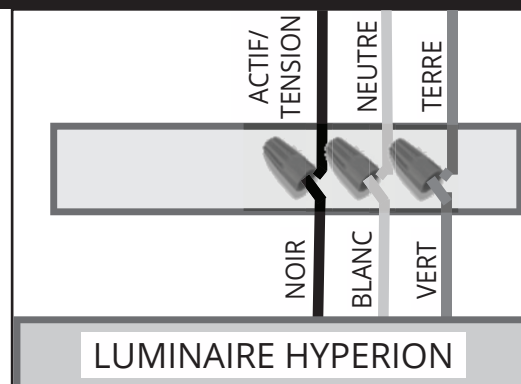


SCHÉMA DE CÂBLAGE:

AVANT TOUTE CHOSE, TOUJOURS COUPER L'ALIMENTATION ÉLECTRIQUE DU DISJONCTEUR PRINCIPAL!

1. POUR UNE ENTRÉE V.C.A. DU SECTEUR, RACCORDER LE CÂBLE NOIR PROVENANT DU LUMINAIRE À DEL AU CONDUCTEUR ACTIF OU SOUS TENSION À L'INTÉRIEUR DE LA BOÎTE DE JONCTION.
2. RACCORDER LE CÂBLE BLANC PROVENANT DU LUMINAIRE À DEL AU CONDUCTEUR NEUTRE À L'INTÉRIEUR DE LA BOÎTE DE JONCTION.
3. RACCORDER LE CÂBLE DE MISE À LA TERRE VERT OU VERT/JAUNE AU CÂBLE DE MISE À LA TERRE VERT APPROPRIÉ.



REMARQUES RELATIVES À LA BATTERIE, AU XI-FI ET AUX COMMUNICATIONS DE RADIOFRÉQUENCE (RF):

- LE PRODUIT HYPERION PEUT ÊTRE ÉQUIPÉ D'UNE BATTERIE DE SECOURS INTÉGRÉE FACULTATIVE (UNIQUEMENT LES MODÈLES DE 120 À 277 V.C.A. ET CEUX À 100 W ET À 150 W), QUI FOURNIT 20 W DE PUISSANCE À L'UNITÉ DE COMMANDE XI-FI DU LUMINAIRE À DEL PENDANT UNE PANNE DE COURANT. CETTE BATTERIE EST CONÇUE ALIMENTER LE LUMINAIRE PENDANT AU MOINS 90 MINUTES. ELLE PEUT ÊTRE REMPLACÉE, AU BESOIN, PAR UNE AUTRE APPROUVÉE PAR EIKO POUR CE LUMINAIRE. COMMUNIQUER AVEC EIKO POUR TOUTE QUESTION CONCERNANT LES FONCTIONNALITÉS DE LA BATTERIE OU LA COMMANDE DE COMPOSANTS SUPPLÉMENTAIRES OU DE RECHANGE.
- LES LUMINAIRES HYPERION COMMUNIQUENT SANS FIL À 433 MHz AVEC LE RÉSEAU XI-FI. POUR COMMUNIQUER EFFICACEMENT, L'ANTENNE DOIT ÊTRE SOLIDEMENT FIXÉE ET LIBRE DE TOUT OBSTACLE FAIT D'UN MATÉRIAU DENSE, COMME UN MUR EN BÉTON OU UNE STRUCTURE EN ACIER. L'UNITÉ, DONT LA PORTÉE EST LIMITÉE À 300 PIEDS, DOIT ÊTRE SITUÉE DANS LA MÊME AIRE PHYSIQUE QUE SES LUMINAIRES ASSOCIÉS.
- ELLE DOIT À LA FOIS ÊTRE LIBRE DE TOUT OBSTACLE ET INSTALLÉE ASSEZ BAS POUR POUVOIR DÉTECTER LES MOUVEMENTS. POUR QUE LE DÉTECTEUR DE MOUVEMENT PUISSE FONCTIONNER DE FAÇON OPTIMALE, SA HAUTEUR NE DOIT PAS DÉPASSER 25 PI. LA DÉTECTION SE FAIT DU CÔTÉ DU COUVERCLE DU BOÎTIER.
- S'ASSURER QUE LES ÉLÉMENTS DE L'ENVIRONNEMENT SUSCEPTIBLES DE BOUGER (P. EX. VENTILATEURS, BRANCHES D'ARBRE) SONT IMMOBILISÉS OU À TOUT LE MOINS PRIS EN CONSIDÉRATION PENDANT LA MISE EN SERVICE. LA MISE EN SERVICE D'UN SYSTÈME XI-FI COMPREND LA CRÉATION DE ZONES DE LUMINAIRES SYNCHRONISÉS PAR L'ACTIVATION DE DÉTECTEURS DE MOUVEMENT. FAIRE ATTENTION À TOUT ÉLÉMENT POUVANT ACTIVER UNE ZONE.

