

INSTALLATION INSTRUCTIONS BOX Flood Light

SAFETY PRECAUTIONS:

- THIS PRODUCT MUST BE INSTALLED IN ACCORDANCE WITH THE APPLICABLE INSTALLATION CODE BY A PERSON FAMILIAR WITH THE CONSTRUCTION AND OPERATION OF THE PRODUCT AND THE HAZARDS INVOLVED.
- DO NOT INSTALL ON WOOD SURFACES.
- FOR SUPPLY CONNECTIONS USE WIRE RATED FOR AT LEAST 90°C.
- ASSEMBLE BOX FLOOD LIGHT ONLY WITH BOX/SFACC.

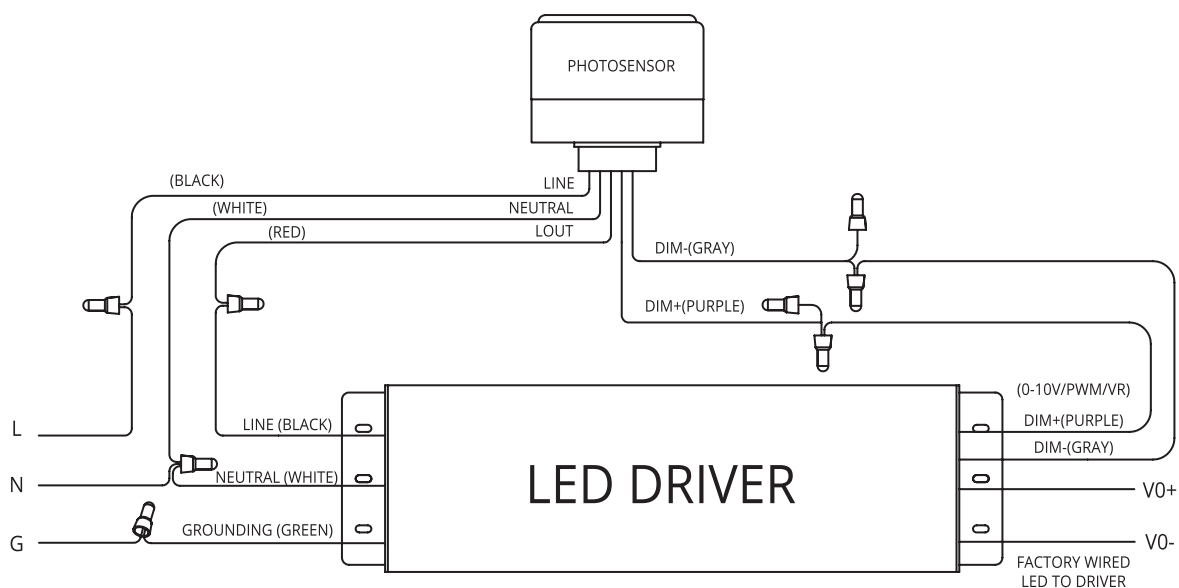
TO AVOID ELECTRIC SHOCK:

- MAKE SURE ELECTRICAL POWER IS OFF BEFORE AND DURING INSTALLATION AND MAINTENANCE.
- LUMINAIRE MUST BE CONNECTED TO A WIRING SYSTEM WITH AN EQUIPMENT-GROUNDING CONDUCTOR.

TO AVOID EXPLOSION:

- MAKE SURE THE SUPPLY VOLTAGE IS THE SAME AS THE RATED LUMINAIRE VOLTAGE.
- DO NOT INSTALL WHERE THE MARKED OPERATING TEMPERATURES EXCEED THE IGNITION TEMPERATURE OF THE HAZARDOUS ATMOSPHERE.
- DO NOT OPERATE IN AMBIENT TEMPERATURES ABOVE THOSE INDICATED ON THE LUMINAIRE NAMEPLATE.
- KEEP LENS TIGHTLY CLOSED WHEN IN OPERATION.

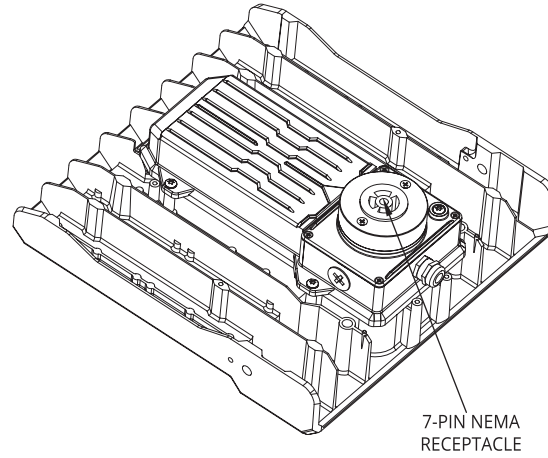
WIRING INSTALLATION:



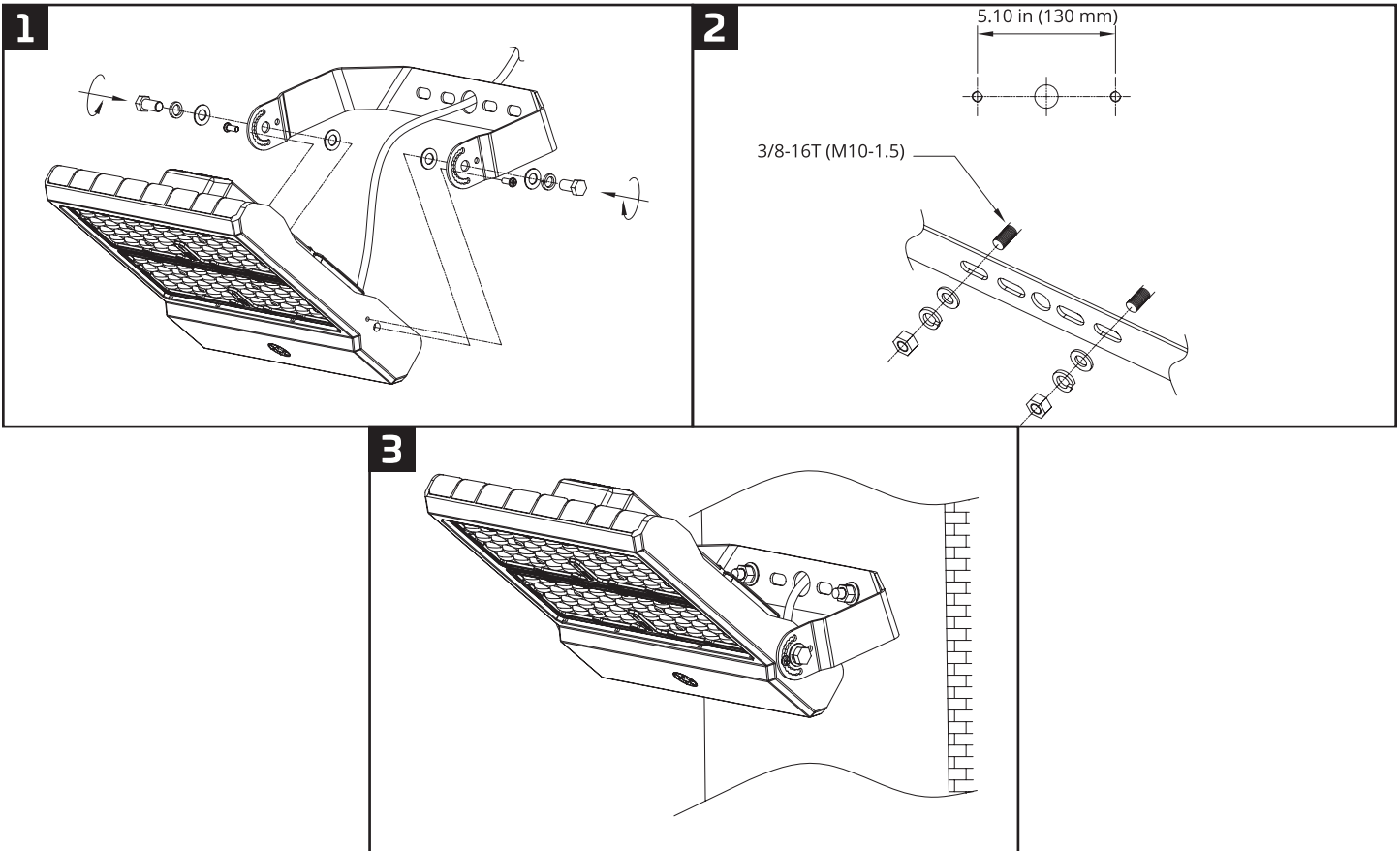
PHOTOSENSOR INSTALLATION:

ALWAYS TURN OFF THE POWER SUPPLY FROM MAIN CIRCUIT BREAKER FIRST!

- INSTALL INCLUDED SHORTING CAP OR PHOTOCELL (OPTIONAL) BEFORE OPERATING.



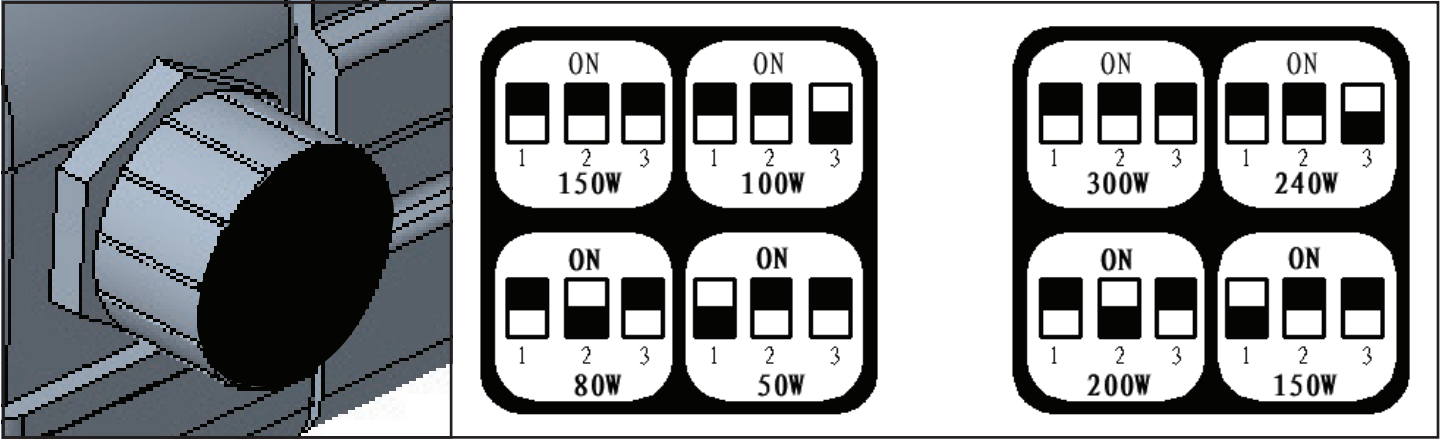
FIXTURE INSTALLATION:

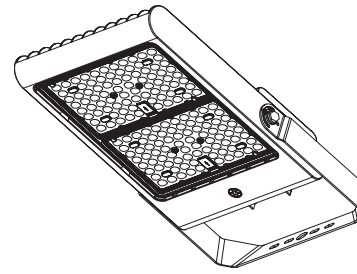


FIELDCCET AND POWERSET INSTRUCTION (IF APPLICABLE)::

ALWAYS TURN OFF THE POWER SUPPLY FROM MAIN CIRCUIT BREAKER FIRST!

- UNSCREW THE KNOB CAP BEFORE USING THE POWERSET FUNCTION. TOGGLE THE DIP SWITCH 1, 2, 3 TO SELECT THE CORRESPONDING WATT. SCREW THE KNOB CAP AFTER USING THE POWERSET FUNCTION.





INSTRUCCIONES DE INSTALACIÓN

Caja de Lampara

PRECAUCIONES DE SEGURIDAD:

- ESTE PRODUCTO DEBE SER INSTALADO SEGÚN EL CÓDIGO DE INSTALACIÓN APLICABLE POR UNA PERSONA QUE CONOZCA LA CONTUSIÓN Y EL FUNCIONAMIENTO DEL PRODUCTO Y LOS RIESGOS QUE SUPONE.
- NO ES POSIBLE INSTALAR TODOS LOS PRODUCTOS SOBRE MADERA.
- PIEZA ENSAMBLADA CAJA DE LAMPARA SOLO CON LA PIEZA BOX/SFACC
- PARA LAS CONEXIONES DE ALIMENTACIÓN, UTILICE CABLES CON UNA TEMPERATURA NOMINAL DE AL MENOS 90°C.

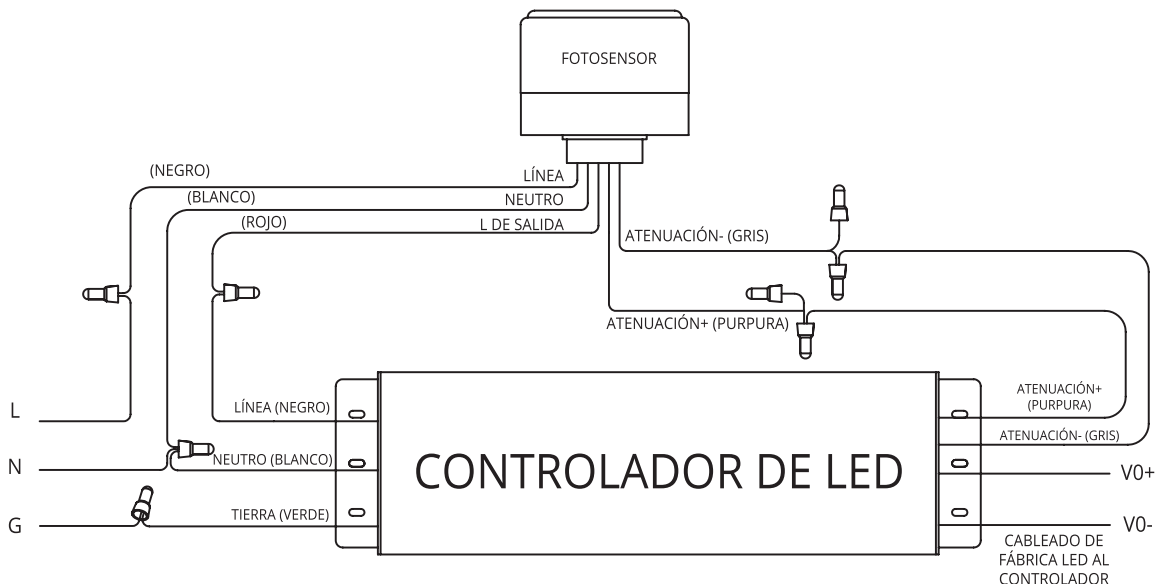
PARA EVITAR DESCARGAS ELÉCTRICAS:

- ASEGÚRESE DE QUE LA ENERGÍA ELÉCTRICA ESTÉ APAGADA ANTES Y DURANTE LA INSTALACIÓN Y EL MANTENIMIENTO.
- LA LÁMPARA DEBE CONECTARSE A UN SISTEMA DE CABLEADO CON UN CONDUCTOR DE PUESTA A TIERRA DEL EQUIPO.

PARA EVITAR UNA EXPLOSIÓN:

- ASEGÚRESE DE QUE LA TENSIÓN DE ALIMENTACIÓN SEA LA MISMA QUE LA TENSIÓN NOMINAL DE LA LÁMPARA.
- NO LO INSTALE DONDE LAS TEMPERATURAS DE FUNCIONAMIENTO MARCADAS EXCEDAN LA TEMPERATURA DE IGNICIÓN DE
- LA ATMÓSFERA PELIGROSA.
- NO UTILIZAR A TEMPERATURAS AMBIENTE SUPERIORES A LAS INDICADAS EN LA PLACA DE CARACTERÍSTICAS DE LA LÁMPARA.
- MANTENGA LALENTE FIRMEMENTE CERRADA CUANDO ESTÉ EN FUNCIONAMIENTO.

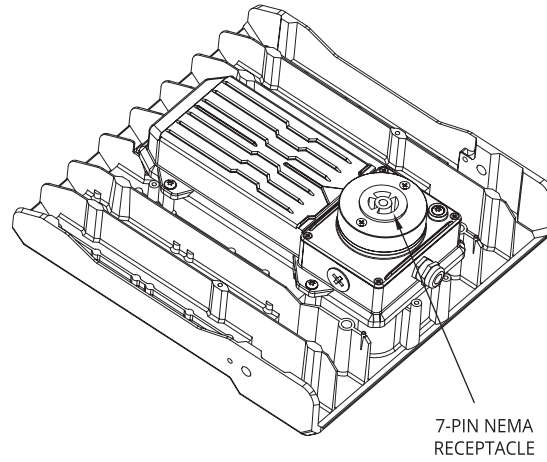
INSTALACIÓN DEL CABLEADO:



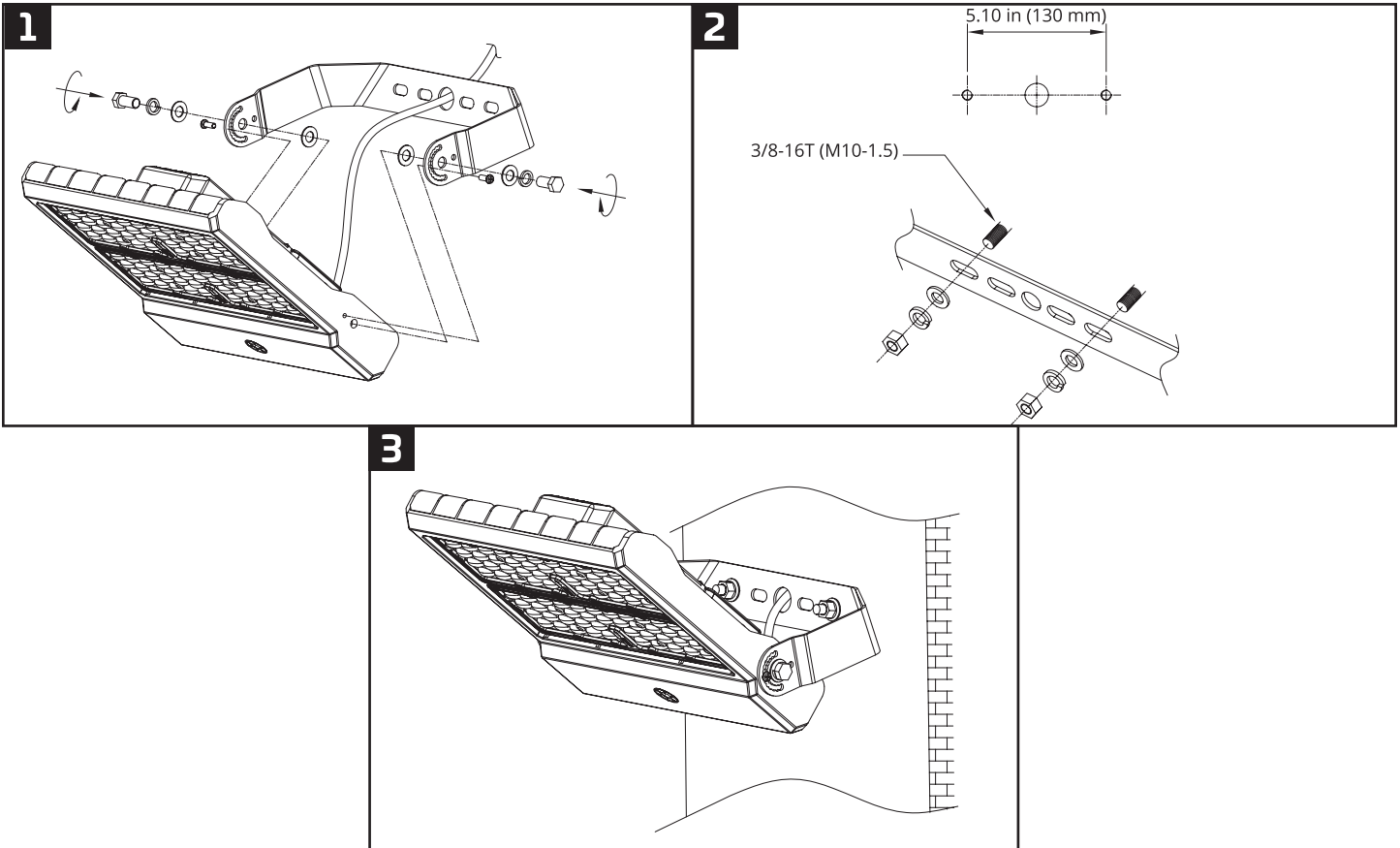
INSTALACIÓN DEL FOTOSENSOR Y EL SENSOR:

¡SIEMPRE DESCONECTE PRIMERO LA FUENTE DE ENERGÍA DEL DISYUNTOR PRINCIPAL!

- INSTALE LA TAPA DE CORTA CORTA INCLUIDA O LA FOTOCÉLULA (OPCIONAL) ANTES DE OPERAR.



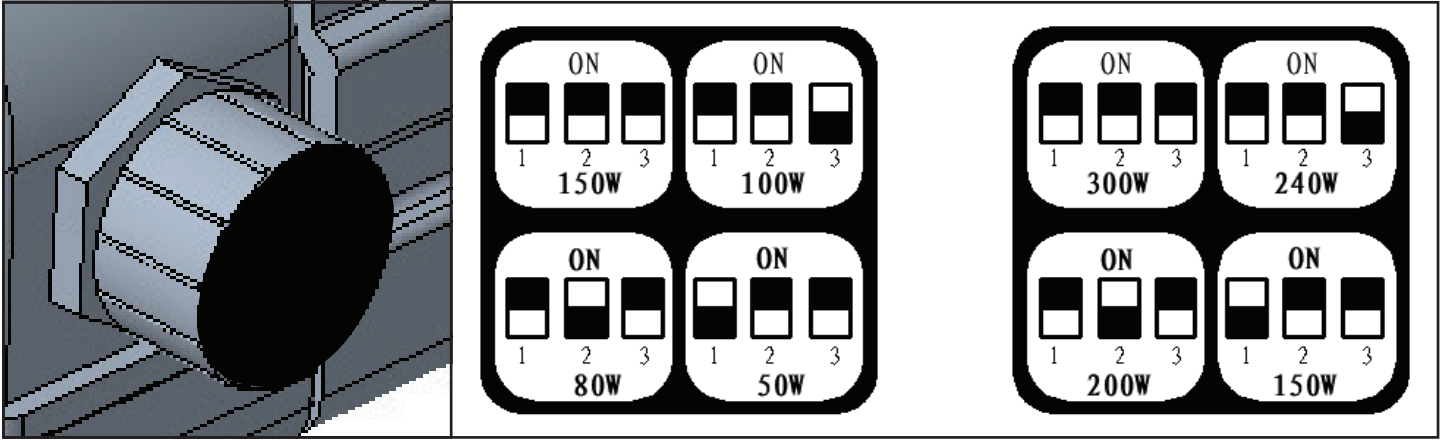
INSTALACIÓN DEL ARTEFACTO:

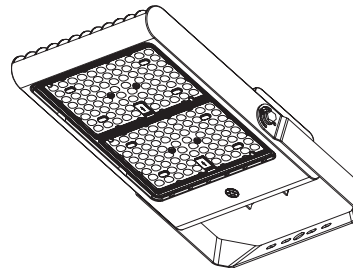


AJUSTAR LA POTENCIA Y EL VOLTAJE INSTALACIÓN (SI ES APLICABLE):

¡SIEMPRE APAGUE PRIMERO LA FUENTE DE ALIMENTACIÓN DEL DISYUNTOR PRINCIPAL!

- DEENROSQUE LA TAPA DE LA PERILLA ANTES DE USAR LA FUNCIÓN POWERSSET. MUEVA EL INTERRUPTOR DIP 1, 2, 3 PARA SELECCIONAR EL VATIO CORRESPONDIENTE. ATORNILLE LA TAPA DE LA PERILLA DESPUÉS DE USAR LA FUNCIÓN POWERSSET.





INSTRUCTIONS D'INSTALLATION Projecteur BOX Flood

CONSIGNES DE SÉCURITÉ:

- CE PRODUIT DOIT ÊTRE INSTALLÉ SELON LE CODE D'INSTALLATION PERTINENT, PAR UNE PERSONNE QUI CONNAÎT BIEN LE PRODUIT ET SON FONCTIONNEMENT AINSI QUE LES RISQUES INHÉRENTS.
- ASSEMBLER LA PIÈCE PROJECTEUR BOX FLOOD SEULEMENT AVEC LA PIÈCE BOX/SFACC.
- AUCUN DES PRODUITS NE PEUT ÊTRE INSTALLÉ SUR LE BOIS.
- POUR LES RACCORDS D'ALIMENTATION, UTILISER UN CÂBLE APPRUVÉ POUR DES TEMPÉRATURES MINIMALES DE 90 °C.

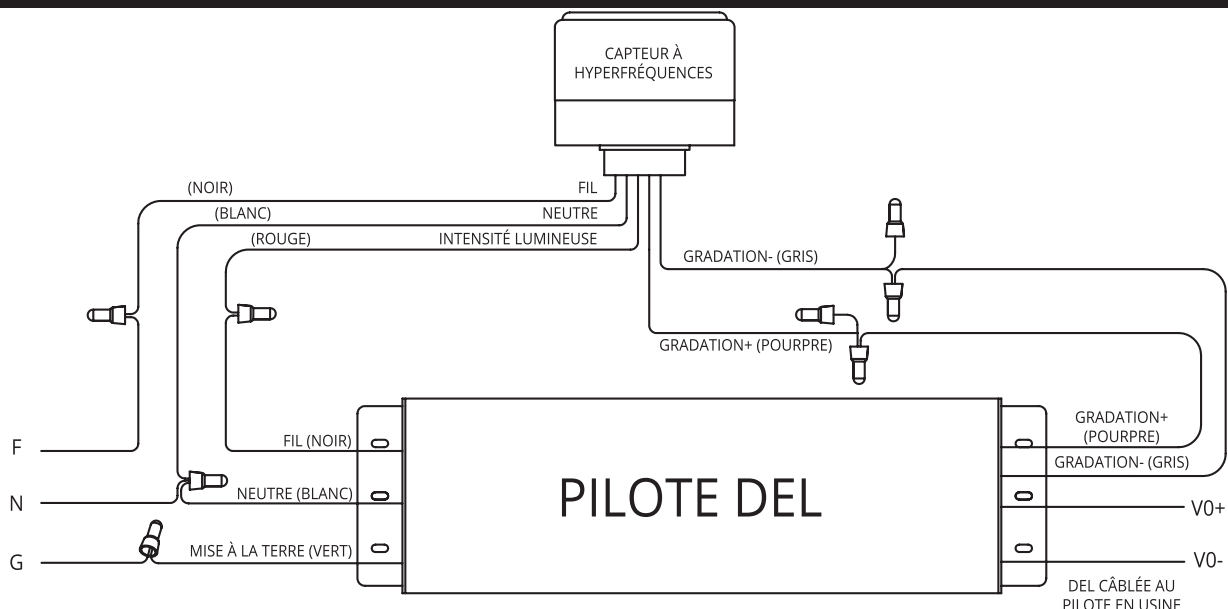
POUR ÉVITER LES CHOCS ÉLECTRIQUES :

- S'ASSURER QUE L'ALIMENTATION ÉLECTRIQUE EST COUPÉE AVANT ET PENDANT L'INSTALLATION ET L'ENTRETIEN.
- LE LUMINAIRE DOIT ÊTRE CONNECTÉ À UN RÉSEAU DE FILIERE MUNI D'UN CONDUCTEUR DE MISE À LA TERRE.

POUR ÉVITER LES EXPLOSIONS :

- S'ASSURER QUE LA TENSION D'ALIMENTATION EST LA MÊME QUE LA TENSION NOMINALE DU LUMINAIRE.
- NE PAS INSTALLER OÙ LES TEMPÉRATURES D'EXPLOITATION INDIQUÉES DÉPASSENT LA TEMPÉRATURE D'IGNITION DE
- L'ATMOSPHÈRE DANGEREUSE.
- NE PAS FAIRE FONCTIONNER L'APPAREIL À DES TEMPÉRATURES AMBIANTES SUPÉRIEURES À CELLES INDIQUÉES SUR LA PLAQUE SIGNALÉTIQUE.
- TENIR LA LENTILLE BIEN FERMÉE LORSQU'ELLE EST UTILISÉE.

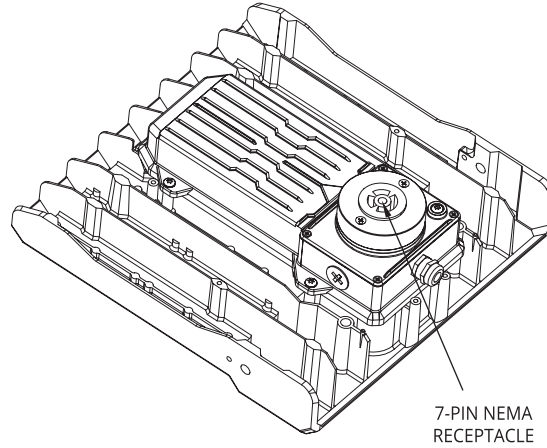
INSTALLATION DU CÂBLAGE:



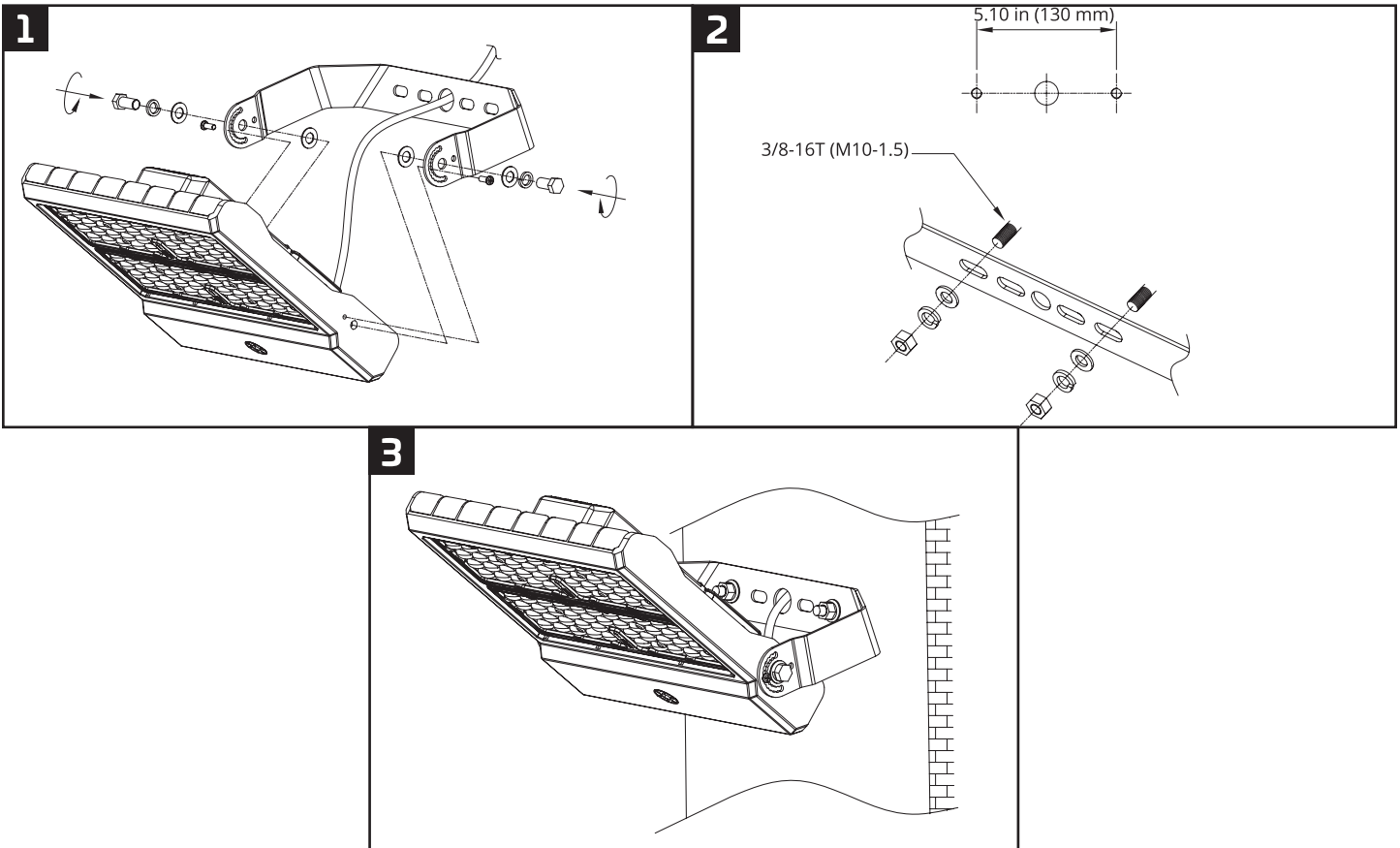
INSTALLATION DU CAPTEUR OPTIQUE:

AVANT TOUTE CHOSE, IL FAUT TOUJOURS COUPER L'ALIMENTATION ÉLECTRIQUE DU DISJONCTEUR PRINCIPAL!

- INSTALLER LE CAPUCHON OU LA PHOTOCELLULE INCLUS (OPTION) AVANT DE COMMENCER.



INSTALLATION DU LUMINAIRE:



RÉGLER LA PUISSANCE ET LA TK L'INSTALLATION (LE CAS ÉCHÉANT):

COUPEZ TOUJOURS D'ABORD L'ALIMENTATION ÉLECTRIQUE DU DISJONCTEUR PRINCIPAL!

- DÉVISSEZ LE CAPUCHON DU BOUTON AVANT D'UTILISER LA FONCTION POWERET. BASCULEZ LE COMMUTATEUR DIP 1, 2, 3 POUR SÉLECTIONNER LE WATT CORRESPONDANT. VISSER LE CAPUCHON DU BOUTON APRÈS AVOIR UTILISÉ LA FONCTION POWERET.

