

INSTALLATION INSTRUCTIONS

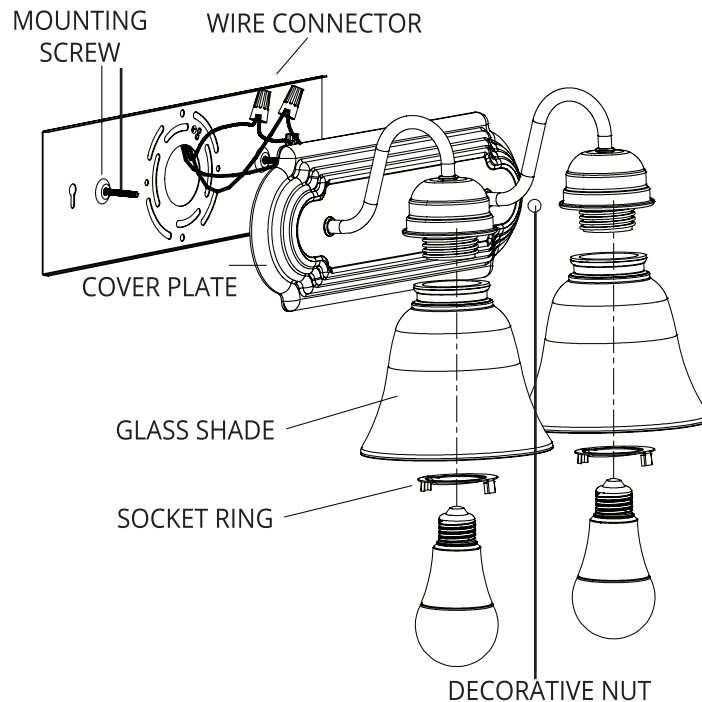
BRVL - Bulb Ready Vanity Leawood

SAFETY PRECAUTIONS:

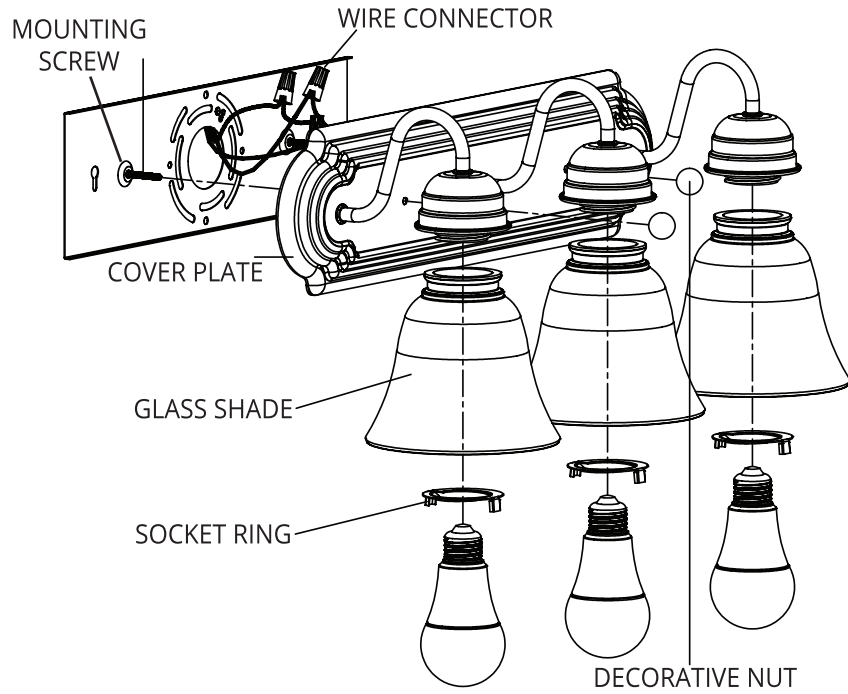
- THIS PRODUCT MUST BE INSTALLED IN ACCORDANCE WITH THE APPLICABLE INSTALLATION CODE BY A PERSON FAMILIAR WITH THE CONSTRUCTION AND OPERATION OF THE PRODUCT AND THE HAZARDS INVOLVED.

2 LAMP INSTALLATION:

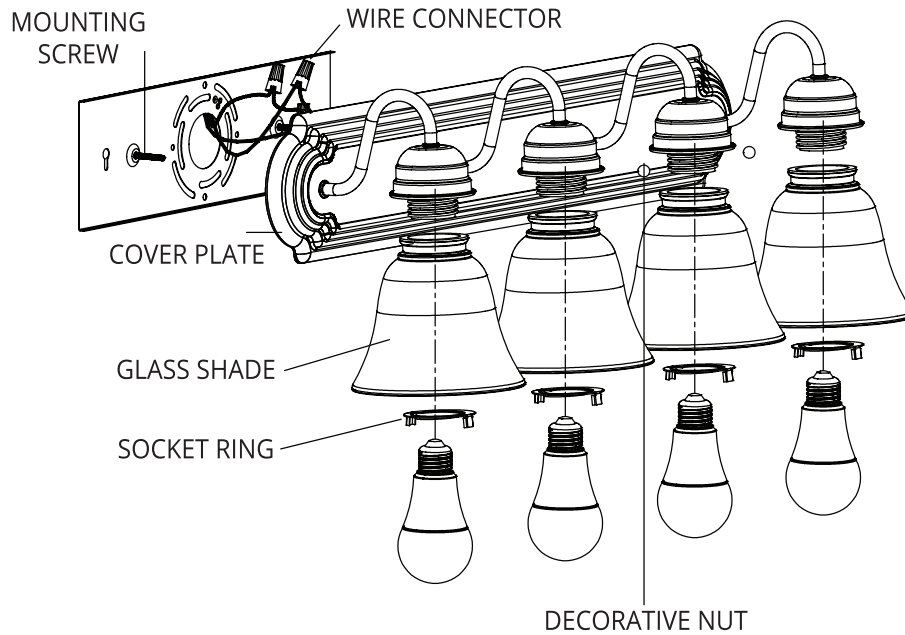
1. REMOVE MOUNTING BRACKET FROM FIXTURE AND INSTALL TO ELECTRICAL BOX USING FIXTURE SCREWS. HEX NUTS CAN BE ADJUSTED FOR THE FIXTURE TO SIT FLUSH WITH THE WALL.
2. WIRE FIXTURE TO WIRES IN OUTLET BOX. BARE WIRE IS FOR GROUND.
3. ATTACH BACK PLATE TO MOUNTING BRACKET AND TIGHTEN NUTS SO FIXTURE MEETS WALL. FIXTURE SCREWS SHOULD PROTRUDE FROM BACK PLATE 1/4".
4. SLIDE THE GLASS OVER THE SOCKET AND SOCKET RING TO SECURE.
5. INSTALL BULBS TO FIXTURE ACCORDING TO FIXTURE'S MAX WATTAGE RATING LABEL.



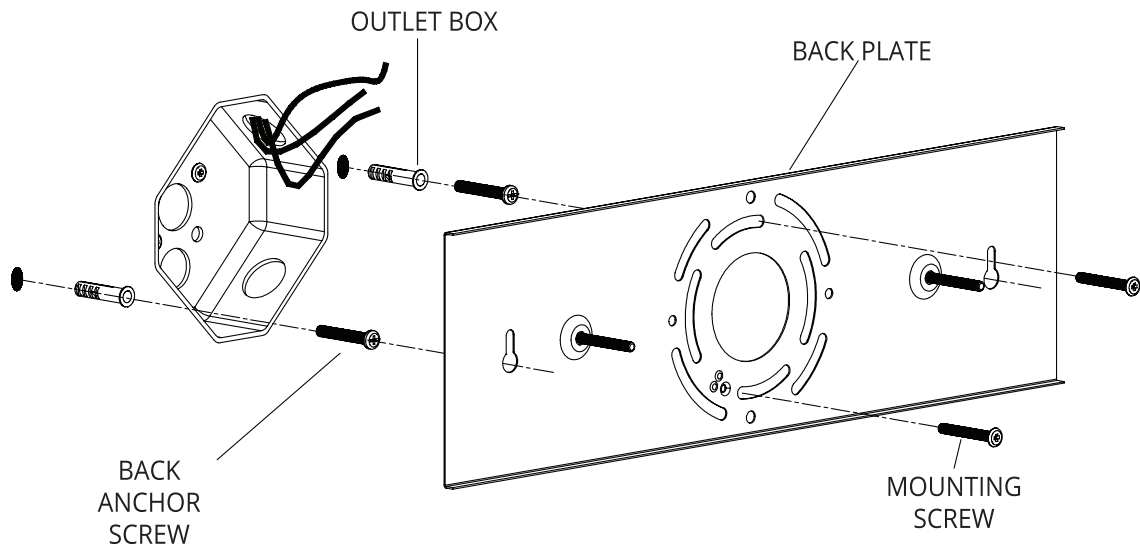
3 LAMP INSTALLATION:

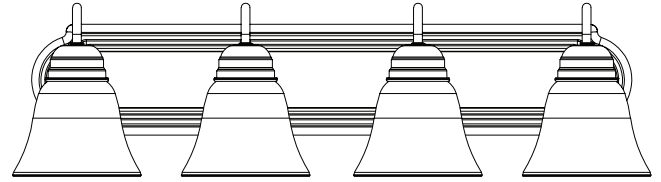


4 LAMP INSTALLATION:



WIRING:





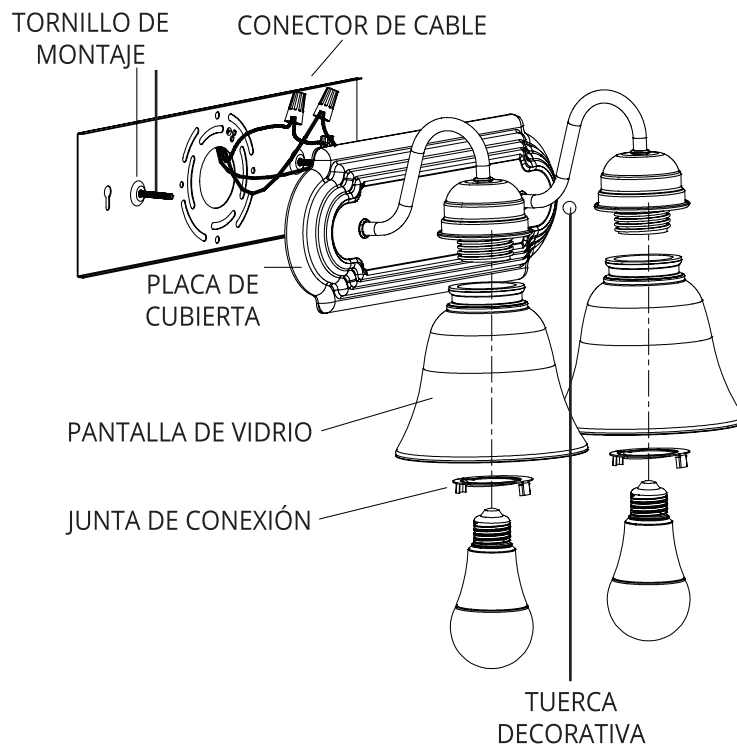
INSTRUCCIONES DE INSTALACIÓN BRVL - Artefacto para Tocador Leawood

PRECAUCIONES DE SEGURIDAD:

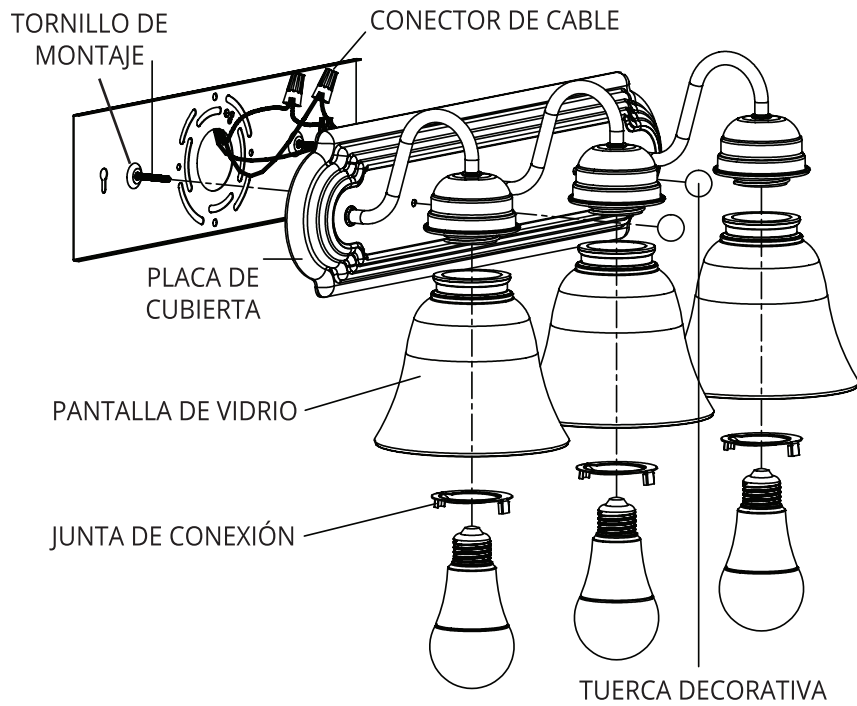
- ESTE PRODUCTO DEBE INSTALARSE DE ACUERDO CON EL CÓDIGO DE INSTALACIÓN APLICABLE POR UNA PERSONA FAMILIARIZADA CON LA CONSTRUCCIÓN Y EL FUNCIONAMIENTO DEL PRODUCTO Y LOS RIESGOS ASOCIADOS.

2 INSTALACIÓN DE LA LÁMPARA:

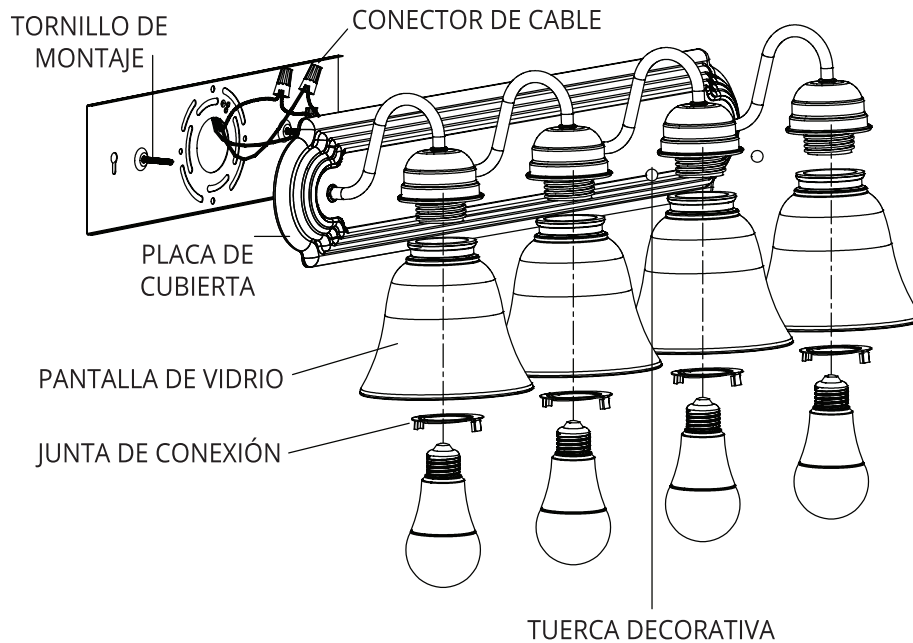
1. RETIRE EL SOPORTE DE MONTAJE DEL ARTEFACTO E INSTÁLELO EN LA CAJA ELÉCTRICA UTILIZANDO LOS TORNILLOS DEL ARTEFACTO. LAS TUERCAS HEXAGONALES PUEDEN AJUSTARSE PARA QUE EL ARTEFACTO QUEDE AL RAS DE LA PARED.
2. CONEXIÓN DE CABLES A LOS CABLES DE LA CAJA DE CONEXIONES. EL CABLE DESNUDO ES PARA LA CONEXIÓN A TIERRA.
3. FIJE LA PLACA TRASERA AL SOPORTE DE MONTAJE Y APRIETE LAS TUERCAS PARA QUE EL ARTEFACTO SE FIJE A LA PARED. LOS TORNILLOS DE FIJACIÓN DEBEN SOBRESALIR 1/4 DE PULG. DE LA PLACA TRASERA.
4. DESLICE LA PANTALLA DE VIDRIO SOBRE EL CONECTOR Y LA JUNTA DE CONEXIÓN PARA ASEGURARLA.
5. INSTALE LAS BOMBILLAS EN EL ARTEFACTO SEGÚN LA ETIQUETA DE POTENCIA MÁXIMA DEL ARTEFACTO.



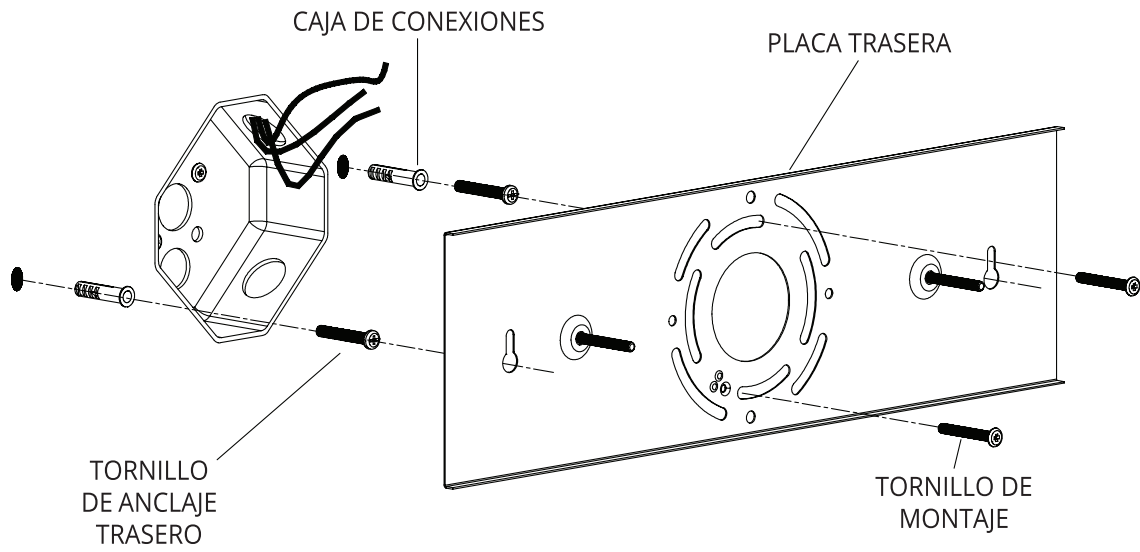
3 INSTALACIÓN DE LA LÁMPARA:

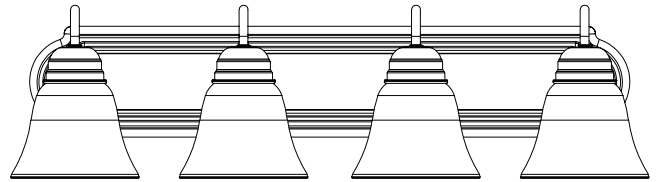


4 INSTALACIÓN DE LA LÁMPARA:



CABLEADO:





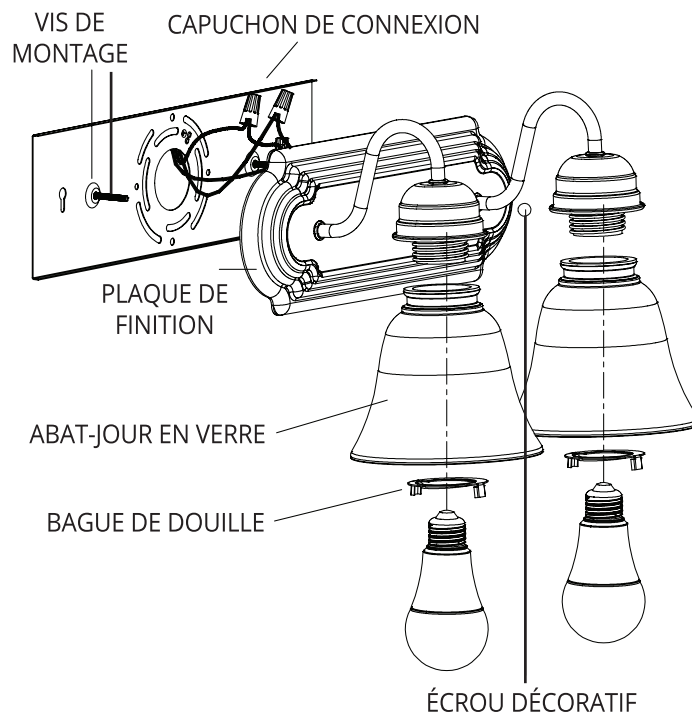
INSTRUCTIONS D'INSTALLATION BRVL - Luminaire de meuble-lavabo Leawood

CONSIGNES DE SÉCURITÉ:

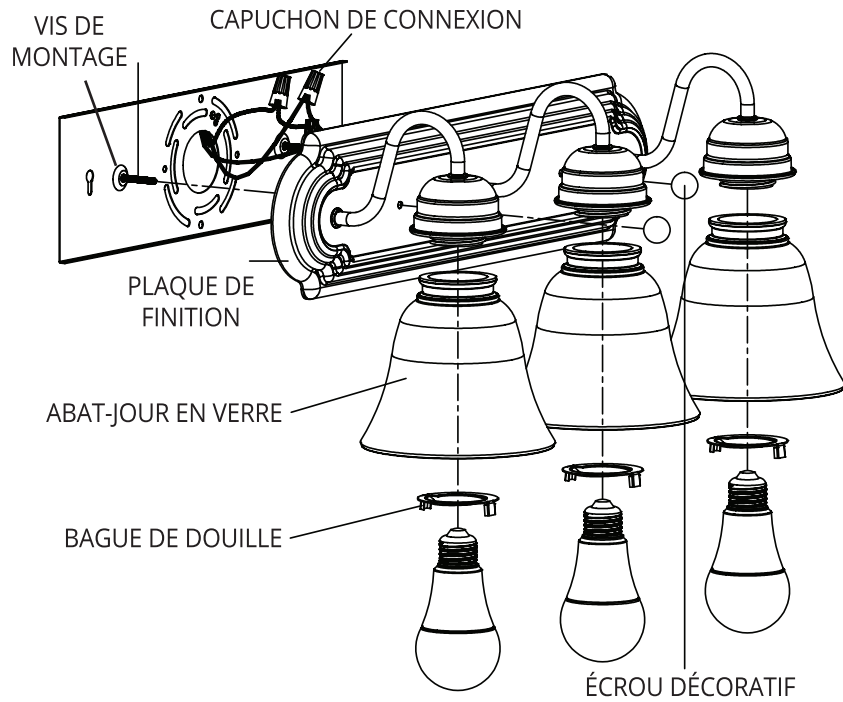
- CE PRODUIT DOIT ÊTRE INSTALLÉ CONFORMÉMENT AU CODE D'INSTALLATION APPLICABLE PAR UNE PERSONNE CONNAISSANT BIEN LA CONSTRUCTION ET LE FONCTIONNEMENT DU PRODUIT AINSI QUE LES DANGERS ASSOCIÉS.

INSTALLATION DE LA CONFIGURATION À 2 LAMPES:

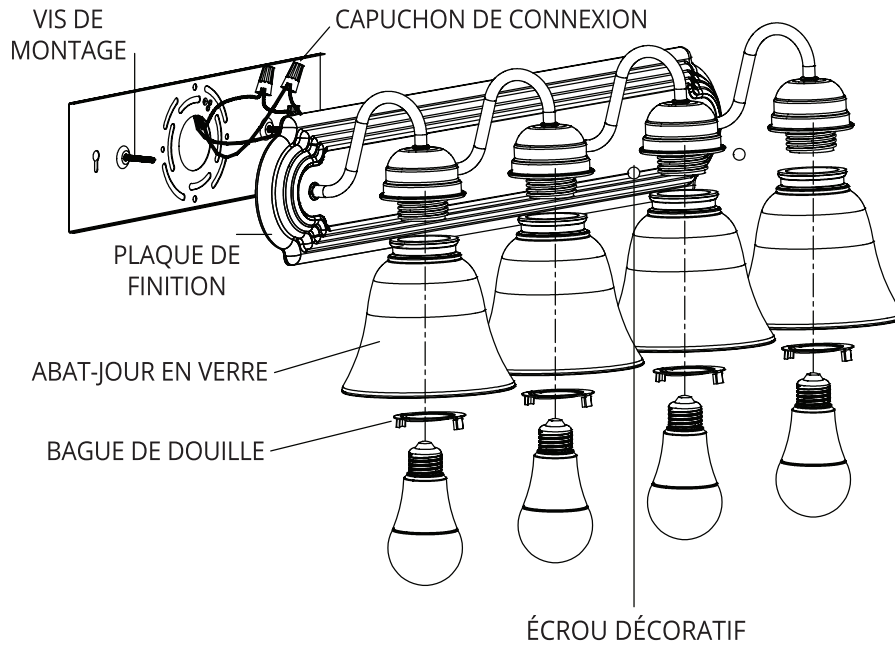
1. RETIREZ LA PLAQUE DE MONTAGE DU LUMINAIRE ET INSTALLEZ-LA AU BOÎTIER ÉLECTRIQUE À L'AIDE DES VIS DE LUMINAIRE. POUR ASSURER QUE LE LUMINAIRE SOIT BIEN À RAS DU MUR, AJUSTEZ LE SERRAGE DES ÉCROUS HEXAGONAUX.
2. RACCORDEZ LES FILS DU LUMINAIRE AUX FILS DE LA BOÎTE ÉLECTRIQUE. LE FIL NU SERT À LA MISE À LA TERRE.
3. INSTALLEZ LA PLAQUE DE FINITION SUR LA PLAQUE DE MONTAGE, PUIS SERREZ LES ÉCROUS DE FAÇON À CE QUE LE LUMINAIRE REPOSE CONTRE LE MUR. LES VIS DE LUMINAIRE DOIVENT DÉPASSER DE LA PLAQUE DE FINITION DE 1/4 PO.
4. FAITES GLISSER L'ABAT-JOUR AUTOUR DE LA DOUILLE ET FIXEZ-LE À L'AIDE DE LA BAGUE DE DOUILLE.
5. INSTALLEZ LES AMPOULES DANS LES LAMPES EN RESPECTANT LA PUISSANCE MAXIMALE INDICÉE SUR L'ÉTIQUETTE DU LUMINAIRE.



INSTALLATION DE LA CONFIGURATION À 3 LAMPES:



INSTALLATION DE LA CONFIGURATION À 4 LAMPES:



CÂBLAGE:

