

## INSTALLATION INSTRUCTIONS LED Disk Downlight Surface

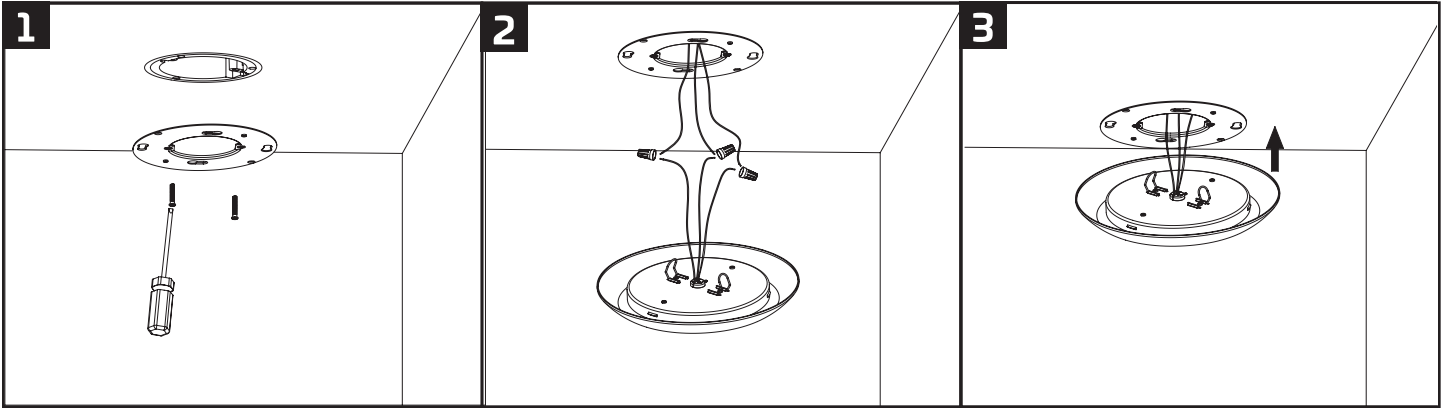
### SAFETY PRECAUTIONS:

- WARNING: RISK OF SHOCK HOUSE ELECTRIC CURRENT CAN CAUSE PAINFUL SHOCK OR SERIOUS INJURY UNLESS HANDLED PROPERLY. FOR YOUR SAFETY, ALWAYS REMEMBER TO TURN OFF THE POWER SUPPLY AT THE FUSE OR CIRCUIT BREAKER BOX BEFORE YOU INSTALL THE FIXTURE, GROUND THE FIXTURE TO AVOID POTENTIAL ELECTRIC SHOCKS AND TO ENSURE RELIABLE STARTING, DOUBLE-CHECK ALL CONNECTIONS TO BE SURE THEY ARE TIGHT AND CORRECT, AND WEAR RUBBER SOLED SHOES AND WORK ON A STURDY WOODEN LADDER.
- THIS FIXTURE IS DESIGNED FOR USE IN A CIRCUIT PROTECTED BY A FUSE OR CIRCUIT BREAKER. IT IS ALSO DESIGNED TO BE INSTALLED IN ACCORDANCE WITH LOCAL ELECTRICAL CODES. IF YOU ARE UNSURE ABOUT YOUR WIRING, CONSULT A QUALIFIED ELECTRICIAN OR LOCAL ELECTRICAL INSPECTOR, AND CHECK YOUR LOCAL ELECTRICAL CODE.
- WARNING : RISK OF CUTS SOME METAL PARTS IN THE FIXTURE MAY HAVE SHARP EDGES. TO PREVENT CUTS AND SCRAPES, WEAR GLOVES WHEN HANDLING THE PARTS.
- SMALL PARTS AND DESTROY PACKING MATERIAL, AS THESE MAY BE HAZARDOUS TO CHILDREN.
- WARNING: RISK OF FIRE. USE AC 120V 50/60HZ CIRCUITS.
- SUITABLE FOR WET LOCATIONS. BEFORE INSTALLING YOUR LIGHTING FIXTURE, THOROUGHLY REVIEW ENCLOSED INSTALLATION MANUAL. IF YOU DO NOT HAVE SUFFICIENT ELECTRICAL WIRING EXPERIENCE, PLEASE REFER TO A DO-IT-YOURSELF WIRING HANDBOOK OR HAVE YOUR FIXTURE INSTALLED BY A QUALIFIED LICENSED ELECTRICIAN. ALL ELECTRICAL CONNECTIONS MUST BE IN ACCORDANCE WITH LOCAL AND NATIONAL ELECTRICAL CODE (NEC) STANDARDS. RELIABLE OPERATING TEMPERATURE IS -20 TO +40 DEGREES CELSIUS (-4 TO +104 DEGREES FAHRENHEIT).
- OBEY FIRE PREVENTION REGULATIONS, DO NOT COVER THE FIXTURE WITH ANY HEAT INSULATED MATERIALS.
- DO NOT CHANGE THE LED LIGHT SOURCE OR DRIVER INSIDE UNDER ANY CIRCUMSTANCE.

## SURFACE MOUNTING INSTALLATION:

**ALWAYS TURN OFF THE POWER SUPPLY FROM MAIN CIRCUIT BREAKER FIRST!**

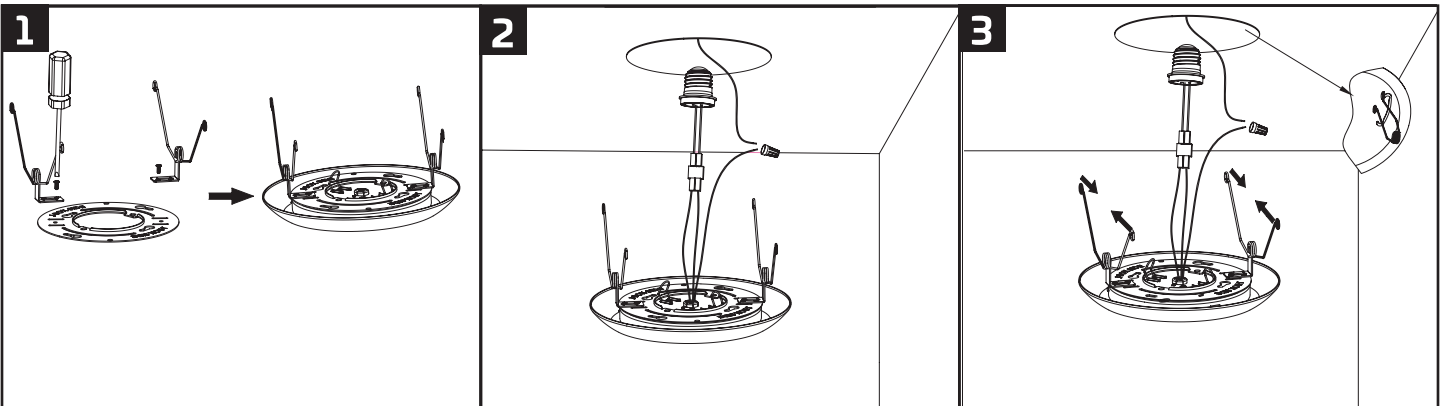
1. INSTALL THE MOUNTING BRACKET ON THE CEILING JUNCTION BOX WITH TWO SCREWS.
2. CONNECT THE WIRES BY UNSING THE WIRE NUTS.
3. PUSH CONNECTED WIRES INTO THE JUNCTION BOX. FIT THE LUMINAIRE WITH THE CEILING MOUNTED BRACKET.
4. APPLY POWER.



## RETROFIT ASSEMBLY:

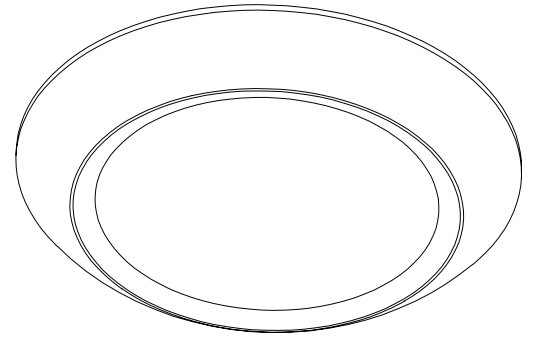
**ALWAYS TURN OFF THE POWER SUPPLY FROM MAIN CIRCUIT BREAKER FIRST!**

1. INSTALL THE CLIPS ON THE MOUNTING BRACKET WITH TWO SCREWS. ROTATE THE MOUNTING BRACKET TO FIX ON THE LUMINAIRE.
2. SCREW E26 SOCKET ADAPTER INTO THE SOCKET HOUSING. CONNECT THE WIRES BY UNSCREWING THE WIRE NUTS.
3. PRESS THE FRICTION BLADES TOWARDS THE CENTER OF THE FIXTURE TO INSERT THE LUMINAIRE INTO THE CEILING OPENING.
4. APPLY POWER.





## INSTRUCCIONES DE INSTALACIÓN PLAFÓN de Techo LED Empotrado



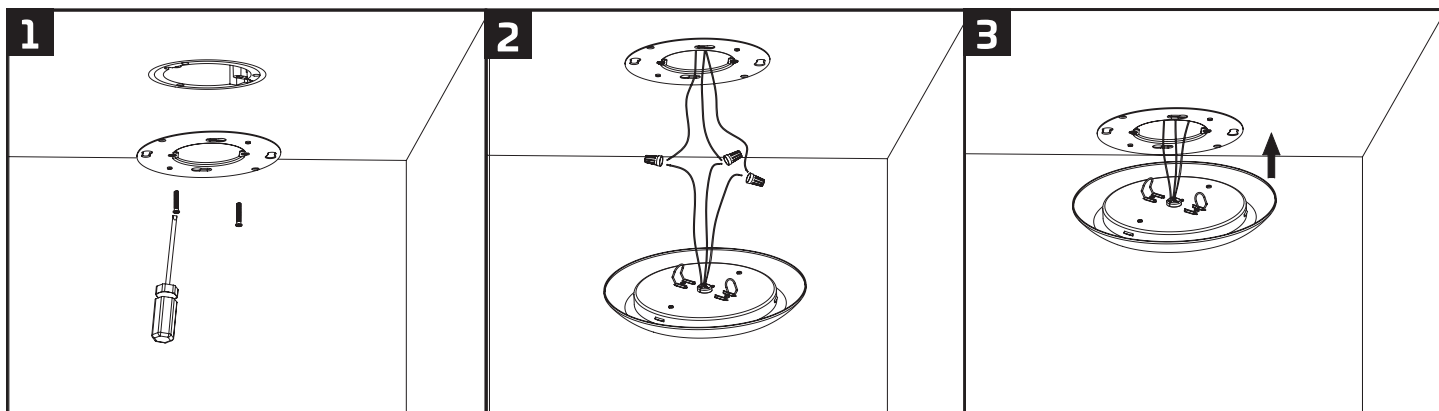
### PRECAUCIONES DE SEGURIDAD:

- ADVERTENCIA: PELIGRO DE DESCARGA LA FUENTE DE ENERGÍA DE UNA CASA PUEDE CAUSAR UNA DESCARGA DOLOROSA O UNA LESIÓN GRAVE SI NO SE MANIPULA ADECUADAMENTE. POR SU SEGURIDAD, SIEMPRE RECUERDE DESCONECTAR LA FUENTE DE ENERGÍA EN LA CAJA DE FUSIBLES O DE DISYUNTORES ANTES DE INSTALAR LA LUMINARIA, CONECTARLA A TIERRA PARA EVITAR POSIBLES DESCARGAS ELÉCTRICAS Y -PARA GARANTIZAR UN ENCENDIDO SEGURO- VOLVER A COMPROBAR TODAS LAS CONEXIONES PARA ASEGURARSE DE QUE SEAN LAS CORRECTAS Y ESTÉN AJUSTADAS, USAR ZAPATOS CON SUELA DE HULE Y TRABAJAR EN UNA ESCALERA DE MADERA RESISTENTE.
- ESTA LUMINARIA ESTÁ DISEÑADA PARA UTILIZARSE CON UN CIRCUITO PROTEGIDO POR UN FUSIBLE O UN DISYUNTOR. ASIMISMO, ESTÁ DISEÑADA PARA INSTALARSE DE ACUERDO CON LOS CÓDIGOS ELÉCTRICOS LOCALES. SI NO ESTÁ SEGURO SOBRE SU CABLEADO, CONSULTE A UN ELECTRICISTA PROFESIONAL O A UN INSPECTOR ELÉCTRICO LOCAL Y REVISE SU CÓDIGO ELÉCTRICO LOCAL.
- ADVERTENCIA: PELIGRO DE CORTES ALGUNAS PARTES METÁLICAS DEL ARTEFACTO PUEDEN TENER BORDES AFILADOS. USE GUANTES CUANDO MANIPULE LAS PIEZAS PARA EVITAR CORTES Y RASGUÑOS.
- CONTIENE PIEZAS PEQUEÑAS Y DESTRUYA EL MATERIAL DE EMBALAJE YA QUE PUEDE SER PELIGROSO PARA LOS NIÑOS.
- ADVERTENCIA: RIESGO DE INCENDIO. USE LOS CIRCUITOS DE CA 120V 50/60HZ
- ADECUADO PARA LUGARES HÚMEDOS. ANTES DE INSTALAR LA LUMINARIA, REVISE DETENIDAMENTE EL MANUAL DE INSTALACIÓN ADJUNTO. SI NO TIENE SUFICIENTE EXPERIENCIA EN EL CABLEADO ELÉCTRICO, CONSULTE UN MANUAL DE CABLEADO PARA PRINCIPIANTES O ENCARGUE LA INSTALACIÓN DE SU LUMINARIA A UN ELECTRICISTA CALIFICADO Y CERTIFICADO. TODAS LAS CONEXIONES ELÉCTRICAS DEBEN REALIZARSE DE ACUERDO CON LAS NORMAS DEL CÓDIGO ELÉCTRICO NACIONAL (NEC) Y LOCAL. LA TEMPERATURA DE FUNCIONAMIENTO ADECUADA ES DE -20 A +40 GRADOS CELSIUS (-4 A + 104 GRADOS FAHRENHEIT).
- CUMPLA CON LAS NORMAS DE PREVENCIÓN DE INCENDIOS, NO CUBRA EL APARATO CON MATERIAL DE AISLAMIENTO TÉRMICO.
- NO CAMBIE LA LÁMPARA LED O EL CONTROLADOR EN EL INTERIOR BAJO NINGUNA CIRCUNSTANCIA.

## INSTALACIÓN DE MONTAJE EN SUPERFICIE:

**¡SIEMPRE DESCONECTE PRIMERO LA FUENTE DE ENERGÍA DEL DISYUNTOR PRINCIPAL!**

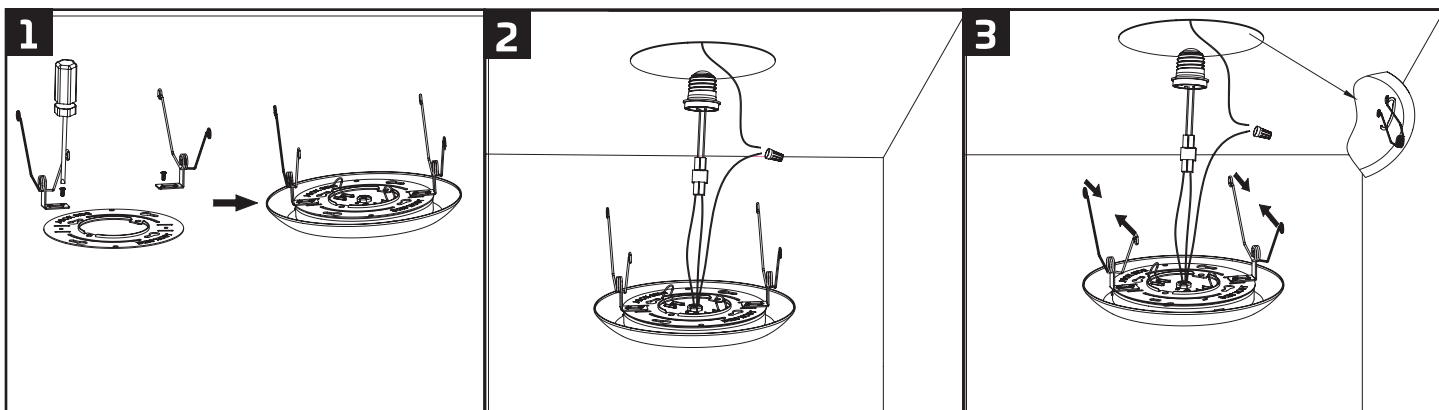
1. INSTALE EL SOPORTE DE MONTAJE EN LA CAJA DE CONEXIONES DE TECHO CON DOS TORNILLOS.
2. CONECTE LOS CABLES DESATORNILLANDO LAS TUERCAS PARA CABLES.
3. INSERTE LOS CABLES CONECTADOS EN LA CAJA DE CONEXIONES. AJUSTE LA LUMINARIA CON EL SOPORTE DE MONTAJE EN EL TECHO.
4. CONECTE LA FUENTE DE ENERGÍA.

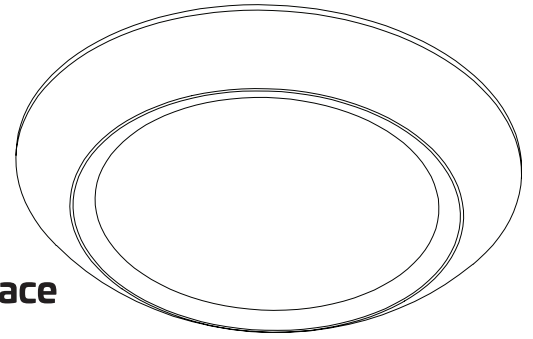


## MONTAJE DEL REEQUIPAMIENTO:

**¡SIEMPRE DESCONECTE PRIMERO LA FUENTE DE ENERGÍA DEL DISYUNTOR PRINCIPAL!**

1. INSTALE LOS GANCHOS EN EL SOPORTE DE MONTAJE CON DOS TORNILLOS. GIRE EL SOPORTE DE MONTAJE PARA FIJARLO A LA LUMINARIA.
2. ATORNILLE EL CONECTOR E26 EN LA CARCASA DEL CONECTOR. CONECTE LOS CABLES DESTORNILLANDO LAS TUERCAS PARA CABLES.
3. PRESIONE LAS ALETAS DE FRICCIÓN HACIA EL CENTRO DE LA UNIDAD PARA INSERTAR LA LUMINARIA EN LA ABERTURA DEL TECHO.
4. CONECTE LA FUENTE DE ENERGÍA.





## INSTRUCTIONS D'INSTALLATION

### Luminaire à DEL en forme de disque à montage en surface

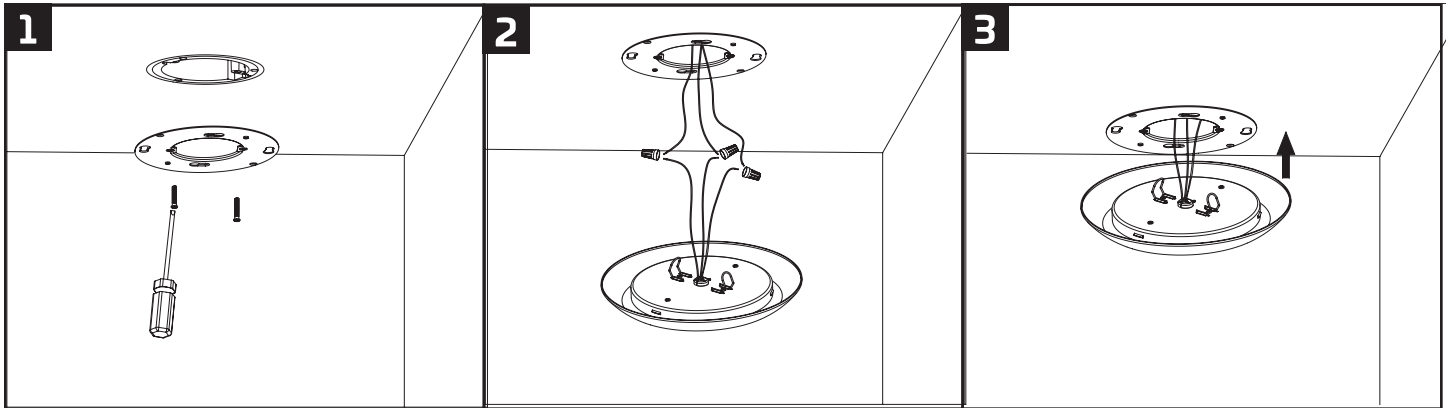
#### CONSIGNES DE SÉCURITÉ:

- AVERTISSEMENT : RISQUE DE DÉCHARGE ÉLECTRIQUE. LE COURANT ÉLECTRIQUE DOMESTIQUE PEUT PROVOQUER DES DÉCHARGES DOULOUREUSES OU DES BLESSURES GRAVES S'IL N'EST PAS MANIPULÉ CORRECTEMENT. POUR DES RAISONS DE SÉCURITÉ, NE PAS OUBLIER DE COUPER L'ALIMENTATION ÉLECTRIQUE AU NIVEAU DU FUSIBLE OU DU DISJONCTEUR AVANT D'INSTALLER LE LUMINAIRE, DE METTRE CE DERNIER À LA TERRE POUR ÉVITER LES DÉCHARGES ÉLECTRIQUES POTENTIELLES ET POUR ASSURER UN DÉMARRAGE FIABLE, DE VÉRIFIER TOUTES LES CONNEXIONS POUR VOUS ASSURER QU'ELLES SONT BIEN SERRÉES ET CORRECTES, DE PORTER DES CHAUSSURES À SEMELLES EN CAOUTCHOUC ET DE TRAVAILLER SUR UNE ÉCHELLE EN BOIS SOLIDE.
- CE LUMINAIRE EST CONÇU POUR ÊTRE UTILISÉ DANS UN CIRCUIT PROTÉGÉ PAR UN FUSIBLE OU UN DISJONCTEUR. IL EST ÉGALEMENT CONÇU POUR ÊTRE INSTALLÉ CONFORMÉMENT AUX CODES ÉLECTRIQUES LOCAUX. EN CAS D'INCERTITUDE À PROPOS DU CÂBLAGE, CONSULTER UN ÉLECTRICIEN QUALIFIÉ OU UN INSPECTEUR ÉLECTRIQUE LOCAL ET VÉRIFIER LE CODE ÉLECTRIQUE LOCAL.
- AVERTISSEMENT : RISQUE DE COUPURES. CERTAINES PIÈCES MÉTALLIQUES DU LUMINAIRE PEUVENT PRÉSENTER DES ARÊTES VIVES. POUR ÉVITER LES COUPURES ET LES ÉRAFLURES, PORTER DES GANTS POUR MANIPULER CES PIÈCES.
- GARDER LES PETITES PIÈCES À L'ÉCART DES ENFANTS ET DÉTRUIRE LE MATÉRIEL D'EMBALLAGE, CAR ILS PEUVENT REPRÉSENTER UN DANGER POUR EUX.
- AVERTISSEMENT : RISQUE D'INCENDIE. UTILISER DES CIRCUITS DE 120 V C.A. ET DE 50/60 HZ.
- CONVIENT AUX ENDROITS HUMIDES. AVANT D'INSTALLER LE LUMINAIRE, EXAMINER ATTENTIVEMENT LE MANUEL D'INSTALLATION CI-JOINT. SI L'EXPÉRIENCE EN MATIÈRE DE CÂBLAGE ÉLECTRIQUE EST INSUFFISANTE, VEILLER À CONSULTER UN MANUEL DE CÂBLAGE POUR BRICOLEUR OU À FAIRE INSTALLER LE LUMINAIRE PAR UN ÉLECTRICIEN QUALIFIÉ ET AGRÉÉ. TOUTES LES CONNEXIONS ÉLECTRIQUES DOIVENT ÊTRE CONFORMES AUX NORMES LOCALES ET AU CODE NATIONAL DE L'ÉLECTRICITÉ (NEC). LA TEMPÉRATURE DE FONCTIONNEMENT FIABLE EST DE -20 À +40 DEGRÉS CELSIUS (-4 À +104 DEGRÉS FAHRENHEIT).
- RESPECTER LES RÈGLES DE PRÉVENTION DES INCENDIES, NE PAS COUVRIR LE LUMINAIRE AVEC DES MATÉRIAUX CALORIFUGÉS.
- NE CHANGER EN AUCUN CAS LA SOURCE DE LUMIÈRE À DEL OU LE PILOTE À L'INTÉRIEUR.

## INSTALLATION DE LA SURFACE DE MONTAGE:

**AVANT TOUT, TOUJOURS COUPER L'ALIMENTATION ÉLECTRIQUE DU DISJONCTEUR PRINCIPAL!**

1. INSTALLEZ LE SUPPORT DE MONTAGE SUR LA BOÎTE DE JONCTION AU PLAFOND À L'AIDE DE DEUX VIS.
2. RACCORDEZ LES FILS EN DESSERRANT LES ÉCROUS.
3. PUSSEZ LES FILS CONNECTÉS DANS LA BOÎTE DE JONCTION. INSTALLEZ LE LUMINAIRE AVEC LE SUPPORT DE MONTAGE AU PLAFOND.
4. METTEZ LE LUMINAIRE SOUS TENSION.



## ENSEMBLE DE MODERNISATION:

**AVANT TOUT, TOUJOURS COUPER L'ALIMENTATION ÉLECTRIQUE DU DISJONCTEUR PRINCIPAL!**

1. INSTALLEZ LES FIXATIONS SUR LE SUPPORT DE MONTAGE À L'AIDE DE DEUX VIS. FAITES PIVOTER LE SUPPORT DE MONTAGE POUR LE FIXER SUR LE LUMINAIRE.
2. VISSEZ L'ADAPTATEUR DE PRISE E26 DANS LE BOÎTIER DE LA PRISE. RACCORDEZ LES FILS EN DESSERRANT LES ÉCROUS.
3. PRESSEZ LES LAMES DE FRICTION VERS LE CENTRE DU LUMINAIRE POUR INSÉRER LE LUMINAIRE DANS L'OUVERTURE DU PLAFOND.
4. METTEZ LE LUMINAIRE SOUS TENSION.

