

## Operating Instructions

Please read and save these instructions. Read through this owner's manual carefully before using product. Protect yourself and others by observing all safety information, warnings, and cautions. Failure to comply with instructions could result in personal injury and/or damage to product or property. Please retain instructions for future reference.



## LED Mini Flood Light

### Description

LitespanLED® Mini Flood LED fixtures offer a crisp white color that reduces shadows and creates brightly-lit environments with ultra-wide light distribution for facades, displays and signs, general security lighting and landscape accenting in industrial, commercial and residential environments. With reduced wattage and an extended lamp life of up to 50,000 hours, these rust and corrosion resistant fixtures with tempered glass lens for reduced glare improved finish, save energy, and lower maintenance costs.



### Construction

Heavy-duty cast, aluminum one-piece housing is polyester powder-coated for long durability and are rust and corrosion resistant. The fixture is sealed to be dirt, insect and water proof.

### LED Module

Copper plating provides high thermal transfer rate, minimizing LED junction temperature. This makes the fixture an efficient replacement for metal halide fixtures, while reducing wattage and extending life.

### Specifications

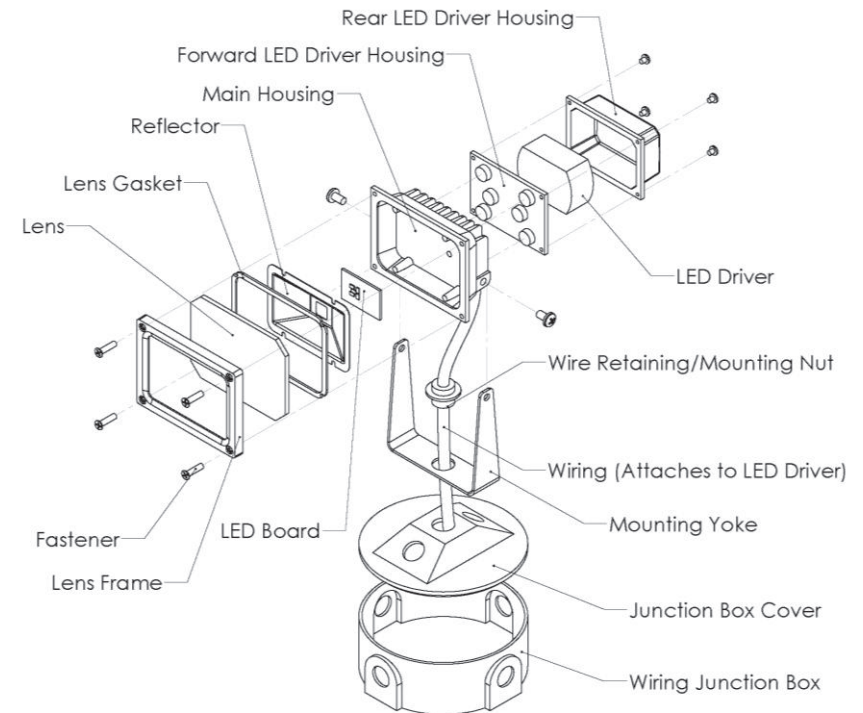
Model	Watts	Lumens	Volts	Beam Angle	Dimensions(in)		
					L	W	H
FLM-1C-N-U	15W	1,153	120-277V	75°	5.1"	4.5"	3.4"
FLM-1C-U	15W	1,221	120-277V	115°	5.1"	4.5"	3.4"
FLM-2C-N-U	25W	1,860	120-277V	75°	6.5"	7.1"	5.5"
FLM-2C-U	25W	2,207	120-277V	115°	6.5"	7.1"	5.5"
FLM-3C-N-U	45W	3,634	120-277V	75°	7.9"	8.9"	7.3"
FLM-3C-U	45W	3,946	120-277V	115°	7.9"	8.9"	7.3"

Manufactured for EiKO Global, LLC

## Operating Instructions



## LED Mini Flood Light



### General Safety Information

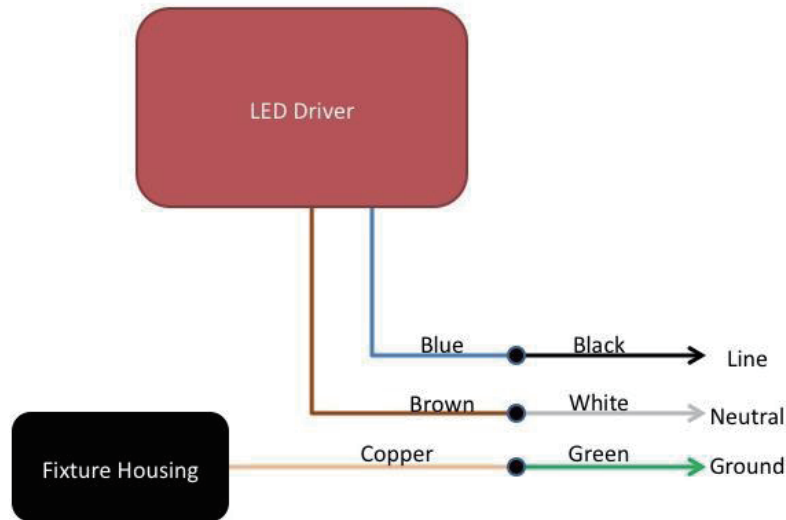
#### ⚠ CAUTION

1. READ AND FOLLOW ALL SAFETY INSTRUCTIONS.
2. Review the diagrams thoroughly before beginning. All electrical connections must be in accordance with local codes, ordinance, and the National Electric Code. The fixture should be installed by a qualified licensed electrician.
3. Before starting the installation, disconnect the power by turning off the circuit breaker or by removing the appropriate fuse at the fuse box. Turning the power off using the light switch is not sufficient to prevent electrical shock.
4. Equipment should be mounted in location and at heights where it will not readily be subject to tampering by unauthorized personnel.
5. Do not use this equipment for other than intended use.
6. All servicing should be performed by qualified personnel only.



## LED Mini Flood Light

### Wiring Diagrams



### Installation & Operation:

**⚠ WARNING** | *Disconnect the power by turning off the circuit breaker or by removing the appropriate fuse at the fuse box. Turning the power off using the light switch is not sufficient to prevent electrical shock.*

1. Use ½ NPT fitting on yoke connect feed power lead through weatherproof Junction Box cover (not supplied)
2. Cut and strip lead to proper length.
3. Connect supply wires to quick connect supplied Black/Hot supply with black wire. White/Neutral supply with white wire. Connect ground wire with green wire.
4. Confirm connections are secured.
5. Mount fixture with Junction Box cover to junction box.
6. With Phillips screwdriver, loosen yoke screws on both sides to aim fixture.
7. When finished, tighten screws to keep flood light in position.

### Warranty

#### LIMITED FIVE-YEAR WARRANTY

Should this product fail to perform satisfactorily due to a defect or poor workmanship within FIVE YEARS from the date of purchase, return it to the place of purchase and it will be replaced, free of charge. Incidental or consequential damages are excluded from this warranty.

### Instrucciones operativas

*Por favor lea y guarde estas instrucciones. Lea este manual de instrucciones cuidadosamente antes de usar el producto. Protégase a sí mismo y a los demás observando toda la información de seguridad, advertencias y precauciones. El incumplimiento de las instrucciones podría resultar en lesiones personales y/o daños al producto o a la propiedad. Conserve las instrucciones para futuras consultas.*



## Pequeño reflector LED

### Descripción

El pequeño reflector LED de LiteSpan LED® ofrece un color blanco reluciente que reduce las sombras y crea ambientes con mucha luz con ultra gran distribución de luz para fachadas, pantallas y letreros, iluminación de seguridad general y para realzar el paisaje en ambientes industriales, comerciales y residenciales. Con consumo reducido y una vida extendida de la lámpara de hasta 50.000 horas, estos accesorios a prueba de corrosión y óxido con lentes de vidrio templado para reducir el brillo, con un acabado mejorado, ahorrar energía y reducir los costos de mantenimiento.



### Construcción

Pieza de fundición para trabajo pesado, carcasa de una sola pieza de aluminio recubierta en polvo poliéster para una durabilidad más prolongada y resistente al óxido y la corrosión. El accesorio está sellado para ser a prueba de la suciedad, los insectos y el agua.

### Módulo LED

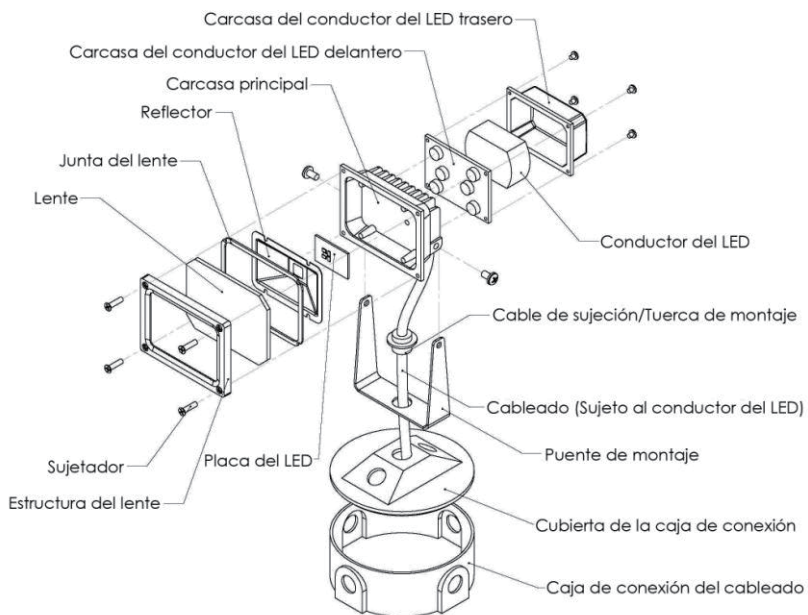
El enchapado de cobre proporciona alta tasa de transferencia térmica, reduciendo al mínimo la temperatura de la unión del LED. Esto hace que el accesorio sea un sustituto eficiente de las luminarias de halogenuros metálicos, a la vez que reduce el consumo y prolonga la vida.

### Especificaciones

Modelo	Vatios	Lúmenes	Voltios	ángulo de haz	Dimensiones (pulg.)		
					L	A	P
FLM-1C-N-U	15W	1,153	120-277V	75°	5.1"	4.5"	3.4"
FLM-1C-U	15W	1,221	120-277V	115°	5.1"	4.5"	3.4"
FLM-2C-N-U	25W	1,860	120-277V	75°	6.5"	7.1"	5.5"
FLM-2C-U	25W	2,207	120-277V	115°	6.5"	7.1"	5.5"
FLM-3C-N-U	45W	3,634	120-277V	75°	7.9"	8.9"	7.3"
FLM-3C-U	45W	3,946	120-277V	115°	7.9"	8.9"	7.3"



## Pequeño reflector LED



### Información general de seguridad

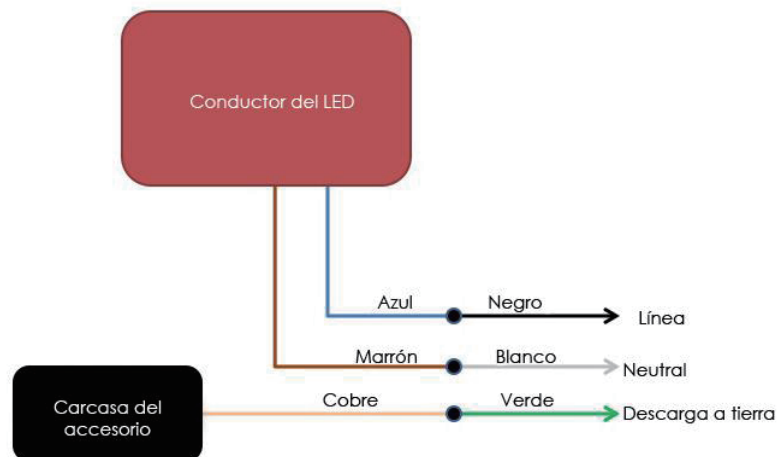
#### ⚠ CAUTION

1. LEA Y SIGA TODAS LAS INSTRUCCIONES DE SEGURIDAD.
2. Revise los diagramas a fondo antes de comenzar. Todas las conexiones eléctricas deben realizarse de acuerdo con los códigos locales, las ordenanzas y el Código Eléctrico Nacional. Un electricista calificado con licencia debe instalar el accesorio.
3. Antes de comenzar la instalación, desconecte la alimentación apagando el interruptor de circuito o quitando el fusible correspondiente en la caja de fusibles. Apagar la corriente con el interruptor de la luz no es suficiente para evitar descargas eléctricas.
4. El equipo debe montarse en la ubicación y en la altura en las que no estará fácilmente expuesto a la manipulación de personal no autorizado.
5. No utilice este aparato para otro uso para el que no fue creado.
6. Toda reparación debe realizarla el personal calificado.



## Pequeño reflector LED

### Diagramas de cableado



### Instalación y operación:

**⚠ WARNING** *Desconecte la alimentación apagando el interruptor de circuito o quitando el fusible correspondiente en la caja de fusibles. Apagar la corriente con el interruptor de la luz no es suficiente para evitar descargas eléctricas.*

1. Utilice un suplemento NPT de 1/2 "en el cable de alimentación de la conexión puente a través de la cubierta de la caja de conexiones a prueba de intemperie (no suministrado).
2. Corte y pele el cable a la longitud adecuada.
3. Conecte los cables de alimentación al suministro negro/caliente de la conexión rápida suministrada con el cable negro. El suministro blanco/neutral con el cable blanco. Conecte el cable de descarga a tierra con el cable verde.
4. Verifique que las conexiones están aseguradas.
5. Monte el accesorio con cubierta para la caja de conexiones a la caja de conexiones.
6. Con un destornillador Phillips, afloje los tornillos puente en ambos lados para dirigir el accesorio.
7. Cuando termine, apriete los tornillos para mantener el reflector en su posición.

### Garantía

#### GARANTÍA LIMITADA DE CINCO AÑOS

Si este producto no funciona satisfactoriamente debido a un defecto de fabricación o error en la mano de obra dentro de los cinco años a partir de la fecha de compra, devuélvalo al lugar donde lo compró y se reemplazará, libre de cargo. Los daños incidentales o consecuentes, quedan excluidos de esta garantía.

## Mode d'emploi

Merci de lire ce mode d'emploi attentivement et de le sauvegarder avant d'utiliser l'appareil. Tant pour votre propre protection que pour celle d'autrui, il vous est hautement recommandé de suivre les consignes de sécurité indiquées. Vous vous exposez le cas échéant à d'éventuels dommages corporels ou matériels. Veillez à garder ce mode d'emploi à portée de main pour toute éventualité.



## Petit Projecteur LED

### Description

Avec sa lumière blanche nette et peu ombrageante, le petit projecteur LED LiteSpan LED® procure un maximum de clarté et de couverture lumineuse aux façades de bâtiments, lettrages et panneaux, dispositifs de signalisation lumineuse de sécurité et illuminations paysagistes des zones commerciales et résidentielles. Doté d'une consommation en Watts réduite ainsi que d'une durabilité étendue à

50,000 heures, il est par ailleurs prétraité contre la rouille et la corrosion ainsi qu'équipé d'une lentille en verre trempé anti-éblouissement, d'où à la fois économie d'énergie et de coût de maintenance.

### CONSTRUCTION

Coffrage hyper robuste en aluminum moulé d'un seul tenant et revêtu de polyester pulvérisé prétraité contre la rouille et la corrosion. Luminaire scellé impénétrable à la poussière et aux insectes.

### MODULE LED

Le cuivrage assure un taux de transfert thermique élevé et par suite une moindre température de jonction de la lentille LED. Ainsi le petit projecteur LED 14W LumaPro vient-il se substituer avantageusement à un projecteur à iodes métalliques, pour une moindre consommation en Watts et une durabilité accrue.

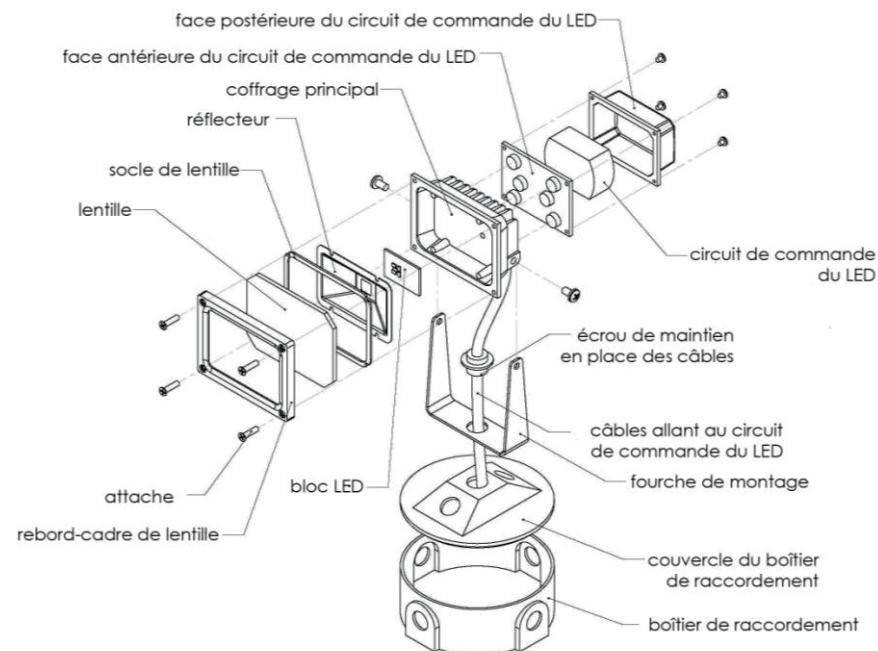
### Specifications

Modèle	Watts	Lumens	Volts	angle faisceau	Dimensions		
					Long.	Larg.	Prof.
FLM-1C-N-U	15W	1,153	120-277V	75°	5.1"	4.5"	3.4"
FLM-1C-U	15W	1,221	120-277V	115°	5.1"	4.5"	3.4"
FLM-2C-N-U	25W	1,860	120-277V	75°	6.5"	7.1"	5.5"
FLM-2C-U	25W	2,207	120-277V	115°	6.5"	7.1"	5.5"
FLM-3C-N-U	45W	3,634	120-277V	75°	7.9"	8.9"	7.3"
FLM-3C-U	45W	3,946	120-277V	115°	7.9"	8.9"	7.3"

## Mode d'emploi



## Petit projecteur LED



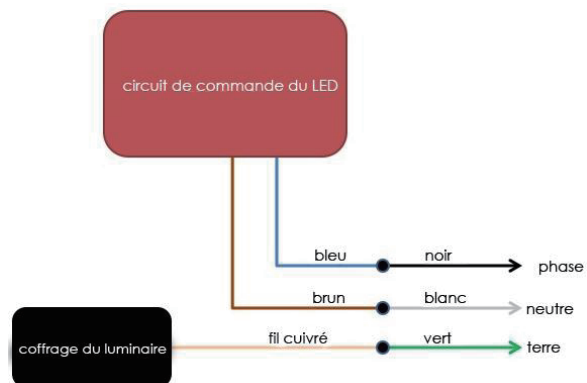
### Consignes de sécurité

#### ⚠ CAUTION ATTENTION

1. PRIERE DE LIRE CES CONSIGNES ET DE LES SUIVRE.
2. Etudier soigneusement les schémas avant installation. S'assurer que le câblage est bien aux normes, tant locales que nationales. Ne faire procéder à l'installation que par un électricien qualifié.
3. Mettre l'appareil hors-tension avant de l'installer, soit en coupant le disjoncteur soit en retirant le fusible correspondant à l'emplacement prévu. Le simple éteignage de l'interrupteur mural ne suffit pas à éviter une forte décharge électrique.
4. Installer l'appareil suffisamment haut pour décourager toute tentative de manèment de la part de personnel non habilité à le faire.
5. Ne pas utiliser l'appareil à une fin autre que l'éclairage.
6. Ne confier l'entretien de l'appareil qu'à du personnel habilité à le faire.

## Petit projecteur LED

### Shéma électrique



### Installation & Utilisation :

**⚠ WARNING** ATTENTION *Mettre l'appareil hors-tension avant de l'installer, soit en coupant le disjoncteur soit en retirant le fusible correspondant à l'emplacement prévu. Le simple éteignage de l'interrupteur mural ne suffit pas à éviter une forte décharge électrique.*

1. Pour raccorder les câbles d'alimentation aux vis à étrier, utiliser un filetage NPT ½ et se procurer un couvercle imperméable de boîtier de raccordement (non fourni)
2. Sectionner et dénuder les câbles sur la longueur appropriée.
3. Monter sur prise les contacts d'alimentation comme suit : noir/chaud sur noir, blanc/neutre sur blanc, terre sur vert.
4. Vérifier les raccords.
5. Loger l'ensemble dans le boîtier de raccordement du luminaire et recouvrir du couvercle imperméable (voir plus-haut).
6. Dévisser les vis cruciformes à étrier de part et d'autre du luminaire pour positionner celui-ci.
7. Revisser une fois le positionnement effectué.

### Garantie

#### GARANTIE CINQ ANS

En cas de fonctionnement insatisfaisant de l'appareil imputable à défaut de fabrication ou d'assemblage dans les CINQ ANS à dater de la date d'achat, rapporter l'appareil au lieu d'achat où celui-ci sera remplacé gratuitement. Cette garantie ne s'applique pas en cas d'accident ou de négligence.